



Before You Start

Please read all instructions carefully and keep it for future reference.

Warnings:

Attention: For home use only.

Attention: The product is not suitable for the children under 3 years

Danger: Keep all small parts and packaging materials for this product away from babies and children, otherwise they may pose a choking hazard.

Danger: Lack of attachment may cause a risk of tipping or falling hazard.

General Warnings:

⚠ The product must be installed and used under the supervision of an adult.

⚠ Read through each step carefully and follow the proper order.

⚠ Remove all packaging, separate and count all parts and hardware.

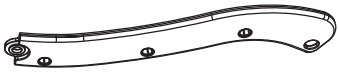
⚠ Please ensure that all parts are correctly installed, incorrect installation can lead to a danger.

⚠ We recommend that, where possible, all items are assembled near the area in which they will be placed in use, to avoid moving the product unnecessarily once assembled.

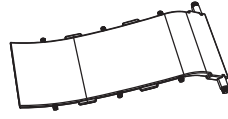
⚠ Ensure a secure surface during installation, and place the product always on a flat, steady and stable surface.

⚠ Please check and maintain it regularly, and the most important part needs to be suspended, fixed, or anchored to the ground.

(A) x2



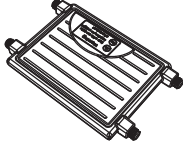
(B) x1



(C) x2



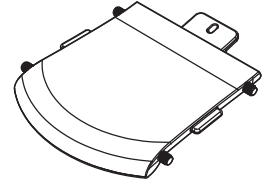
(D) x1



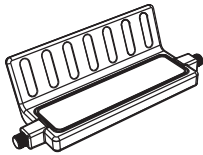
(E) x1



(F) x1



(G) x2



(H) x2



(I) x16



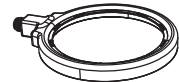
(J) x12



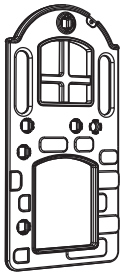
(K) x2



(L) x1



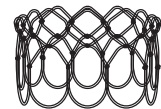
(M) x2



(O) x1



(R) x1



(P) x1



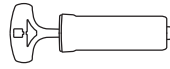
(S) x3



Ⓝ x1

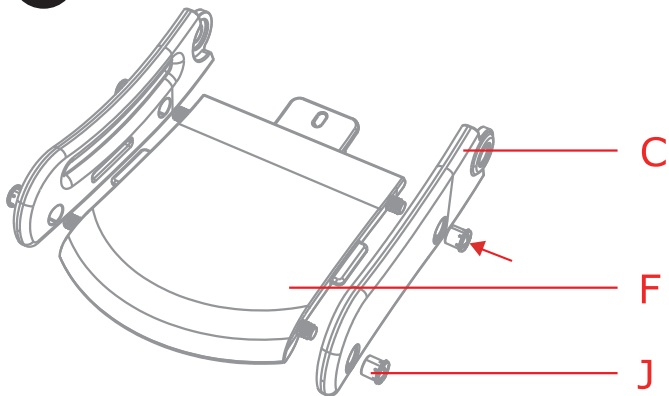


Ⓠ x1



Installation instructions

1

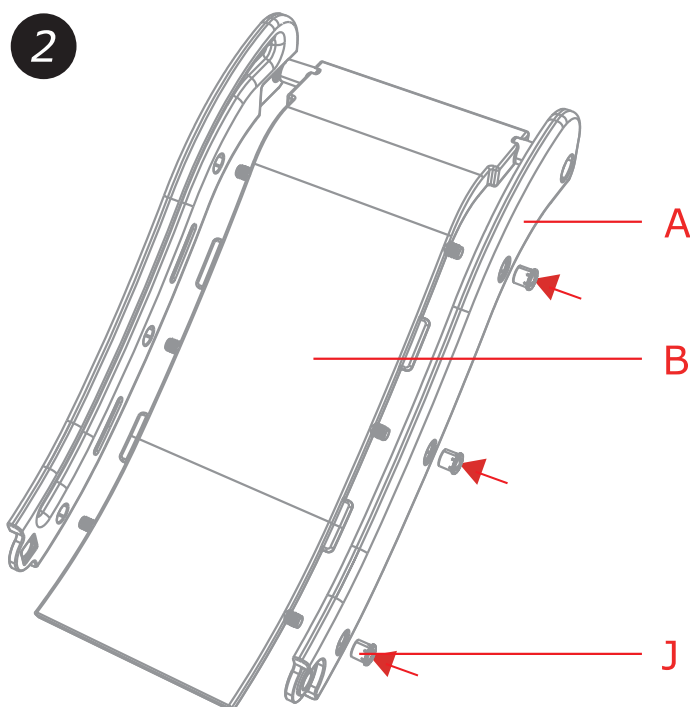


Ⓠ x4



Connect the lower handrail (C*2) with the lower sliding end (f*1) through the knob (J*4) and complete the installation of Part 1.

2

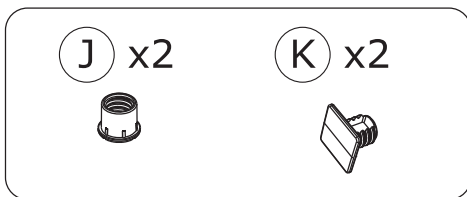


Ⓠ x6

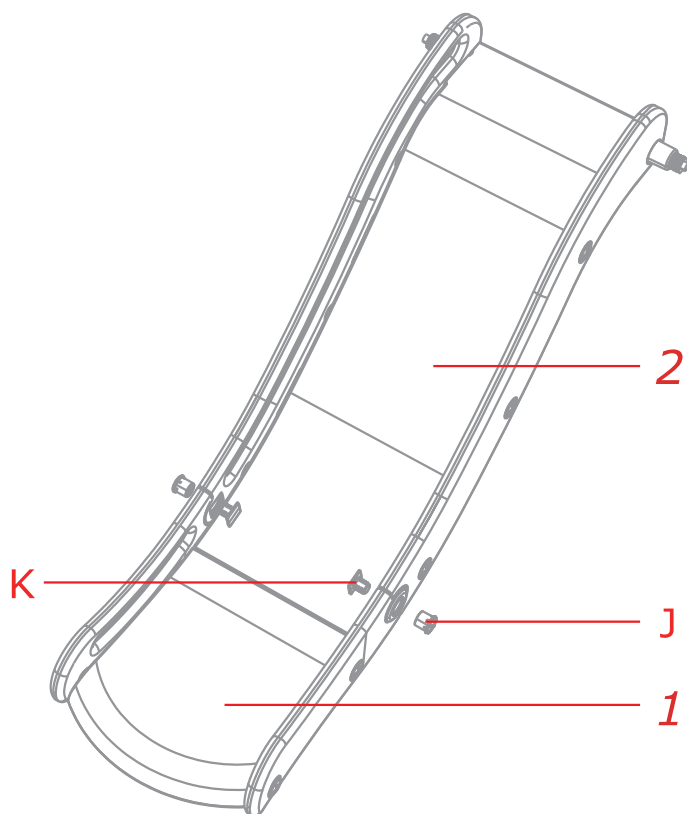


Connect the upper handrail (A*2) with the upper slide section (B*1) by the knob (J*6) and complete the installation of Part 2.

3



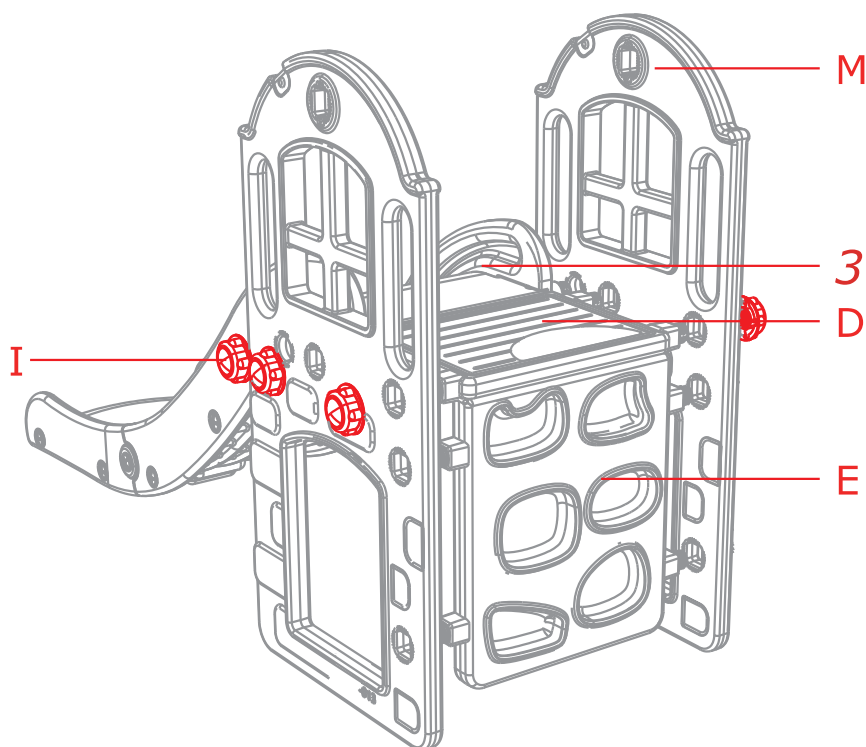
Assemble the sliding part 1 and part 2 with the knob (J * 2) and square bracket (K * 2), and complete the installation of Part 3.



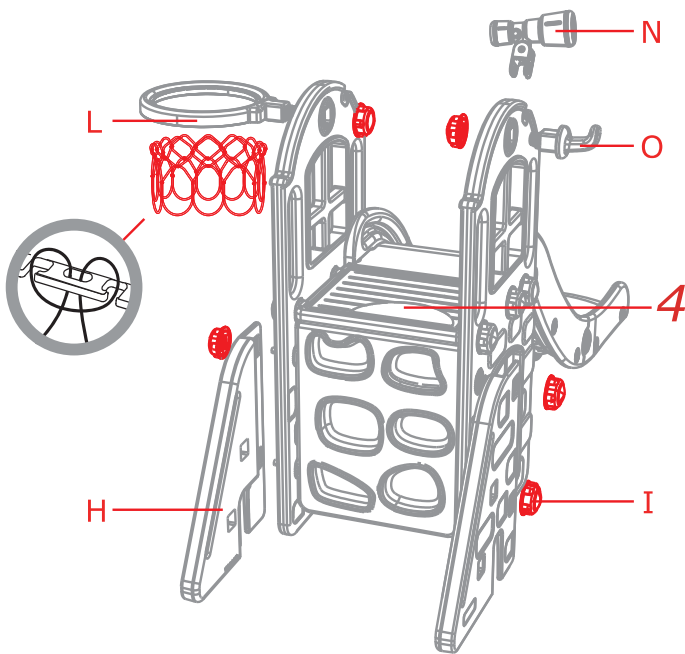
4



Assemble the part 3 and two side panels (M*2), seat panel (D*1), climbing panel (E*1) using the big nuts (I*6), and complete the installation of Part 4.



5 Assembly form 1



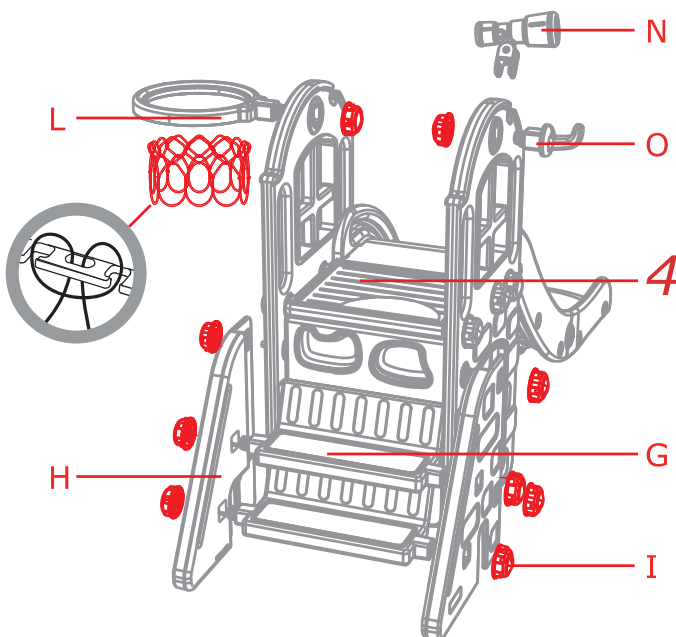
I x6



Install the basket frame (L*1), hook (O*1) and triangular plate (H*2) on the side panel (M*2)

with the big nuts (I*6). Finally clip the telescope (N*1) into the side panel, and install the basketball net (R*1) on the basket frame (L*1) to complete the assembly of climbing mode.

5 Assembly form 2



I x10

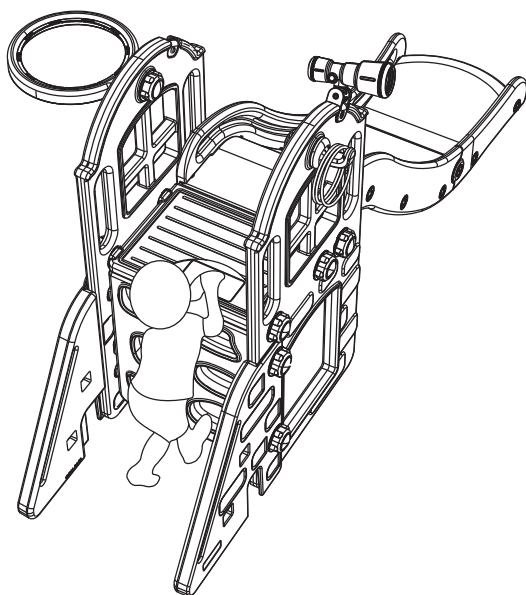


Install the basket frame (L*1), hook (O*1), triangle plate (H*2) and pedal (G*2) onto the side panel (M*2) with the big nuts (I*10).

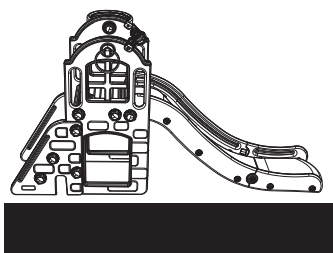
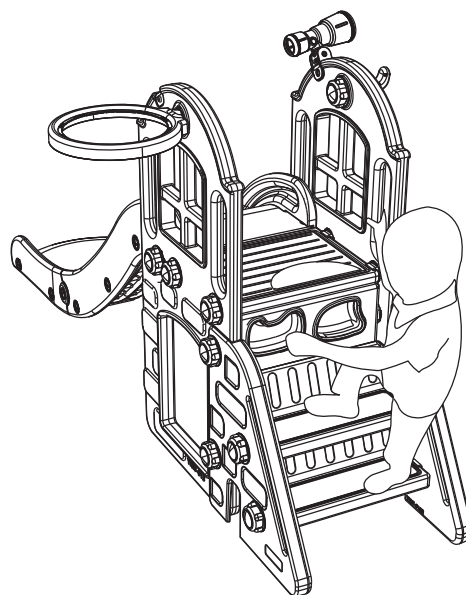
Finally, clip the telescope (N*1) into the side panel, and install the basketball net (R*1) onto the basket frame (L*1) to complete the assembly of pedal mode.

Slide usage mode:

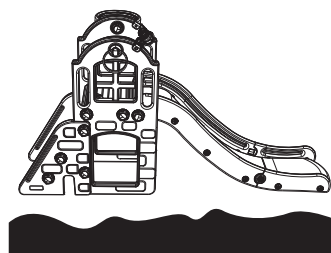
① Climbing mode



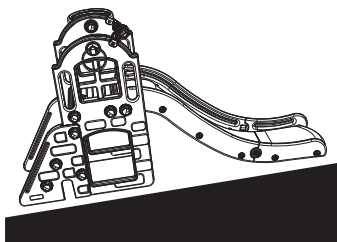
② Pedal mode



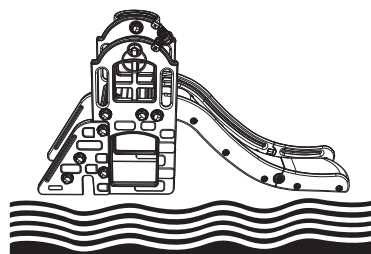
Place on a flat, spacious floor.



Can not be placed in the sand surface, uneven ground.



Can not be placed on a slope.

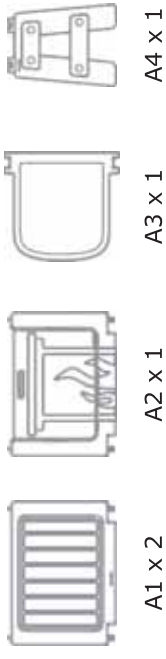


Can not be placed in water or seepage place.



Packing list for playhouse

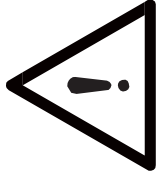
A part:



B part:



C part:



Before You Start

Please read all instructions carefully and keep it for future reference.

General Security Warning

Caution: The Product is not suitable for the children under 3 years

Danger: Keep all small parts and packaging materials for this product away from babies and children, otherwise they may pose a choking hazard.

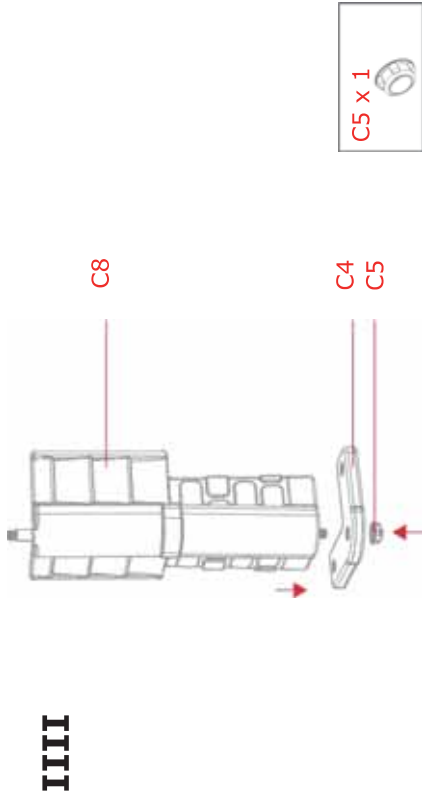
Danger: Lack of attachment may cause a risk of tipping.



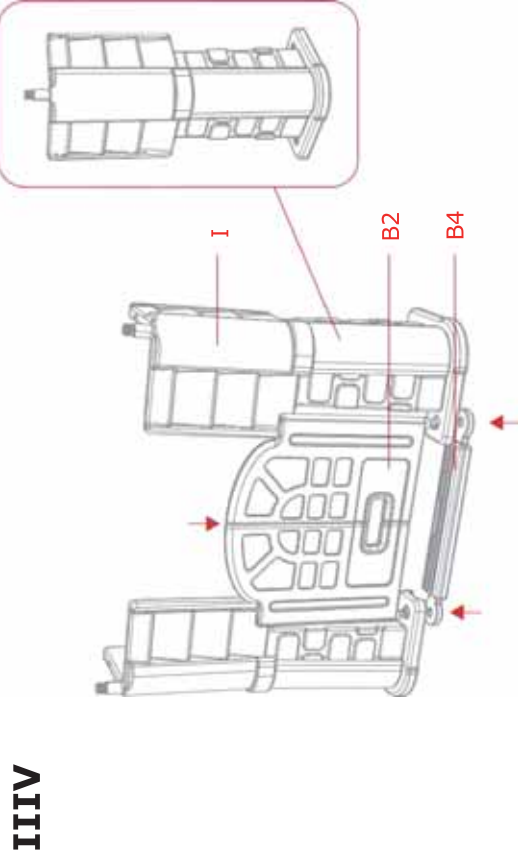
WARNING:
CHOKING HAZARD-Small parts.
Not for children under 3 years.

Warning for Assembly

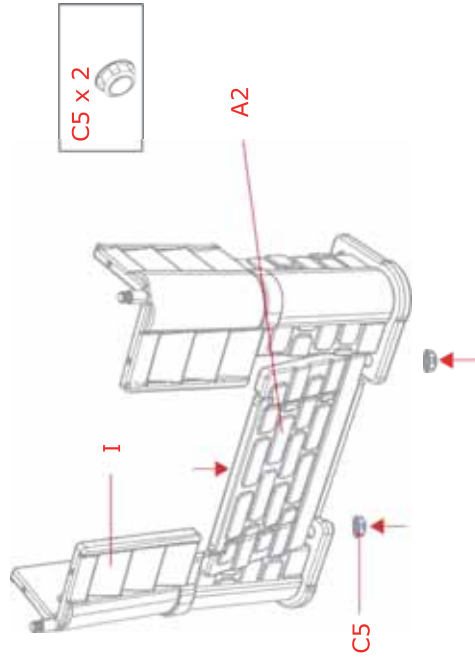
- ⚠ Assemble only by adults
- ⚠ Remove all Packaging, separate and count all parts and hardware.
- ⚠ Read through each step carefully and follow the proper order.
- ⚠ We recommend that, where possible, all items are assembled near the area in which they will be placed in use, to avoid moving the product unnecessarily once assembled.
- ⚠ Ensure a secure surface during installation, and place the product always on a flat, steady and stable surface.



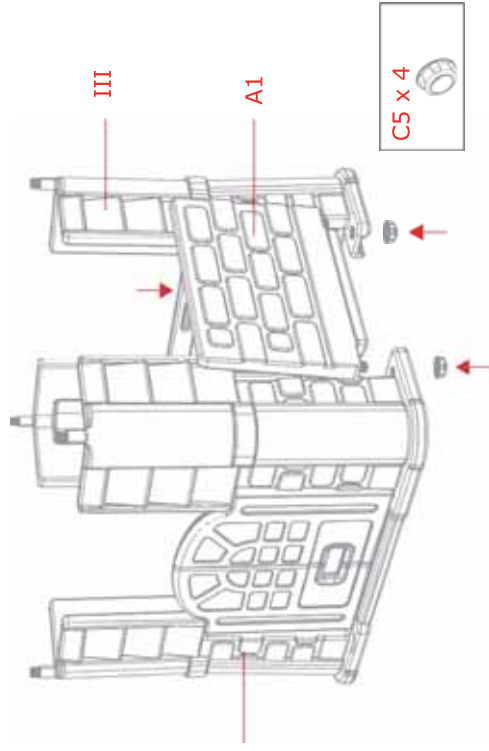
Step I:
 Fix the large column (C8 * 1) and the base corner (C4 * 1) with the big nut (C5 * 1) and assemble it into part I.
 Repeat this step to assemble four parts I.



Step II:
 Install the door panels (B2*2) on the Part I (part I * 2) and the bottom door rail (B4*1) and assemble them into Part II.
 (Note: During installation, keep the two door panels behind the same horizontal line and insert them into the hole between part I and B4.)

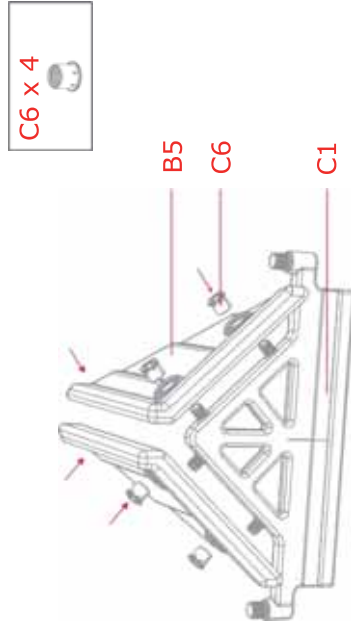


Step III:
 Fix the fence (A2 * 1) between the two parts I (part I * 2) with the big nuts (C5 * 2) to assemble part III.



Step IV:
 Assemble the part II and part III together with the fence (A1 * 2) and fix them with the big nuts (C5 * 4) to form the part IV.

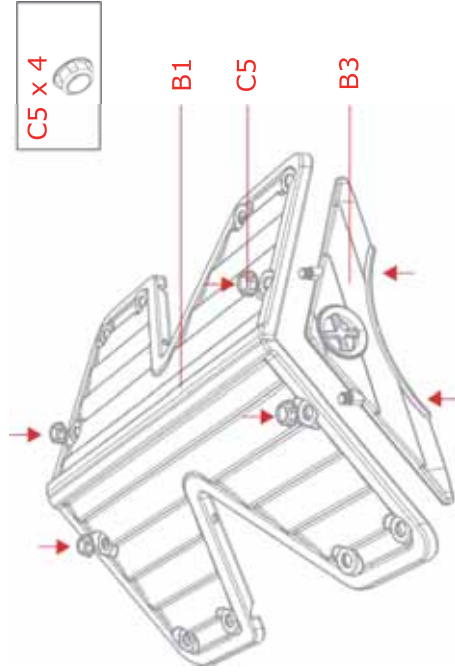
V



Step V:

Fix the small roof (B5 * 2) and small skylight (C1 * 1) with small nuts (C6 * 4), and assemble two sets of part V in the same way.

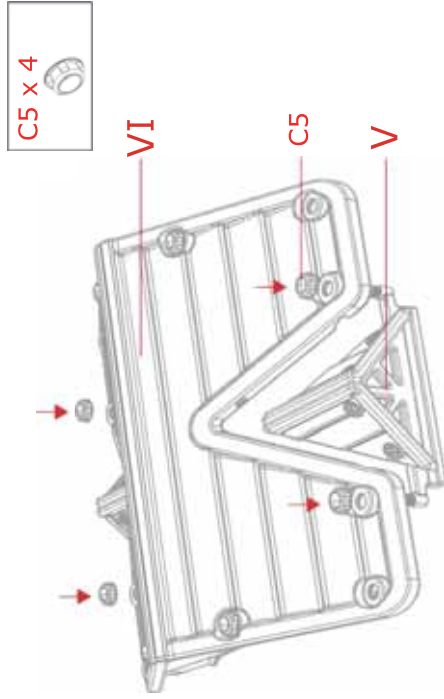
VI



Step VI:

Install the big roof (B1 * 2) and big skylights (B3 * 2) with big nuts (C5 * 4) and assemble them into Part VI.

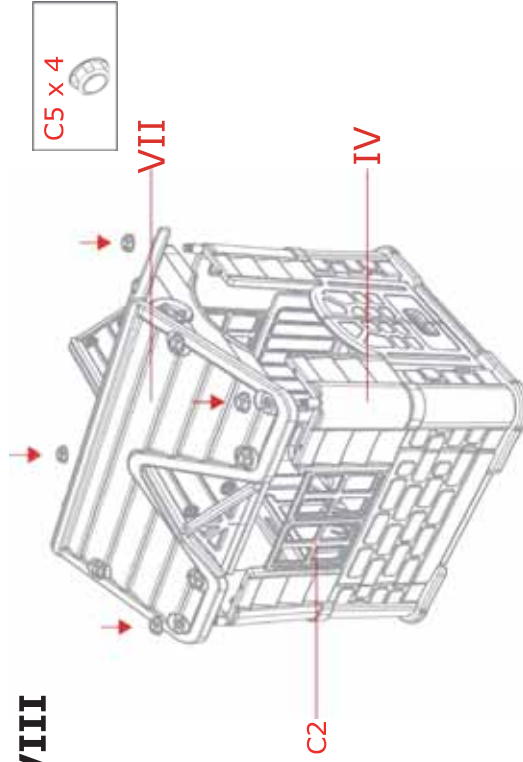
VII



Step VII:

Assemble the part V * 2 and part VI*1 with the big nuts (C5 * 4) to be part VII.

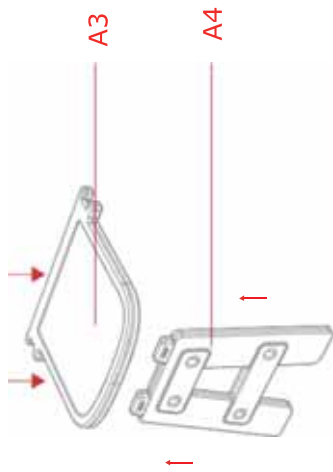
VIII



Step VIII:

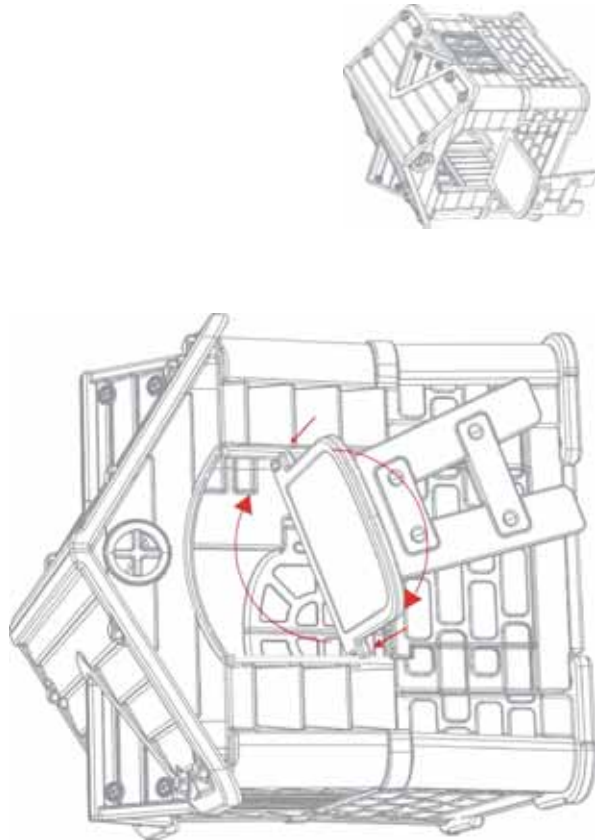
After putting the small window (C2 * 4) into the installation hole on the fence (A1 * 2), place part VII above part IV and tighten them with the big nuts (C5 * 4).

IX

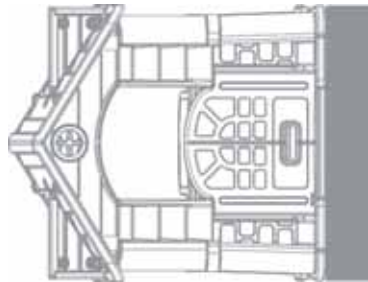


Step IX:

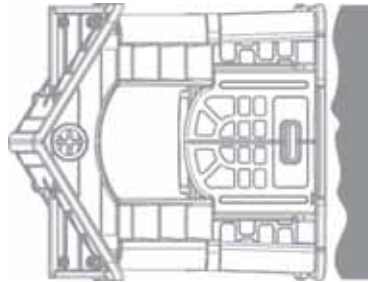
Fix the table corner (A4 * 1) under the table panel (A3 * 1), assemble them into part IX, and place part IX obliquely on the window sill. Installation complete.



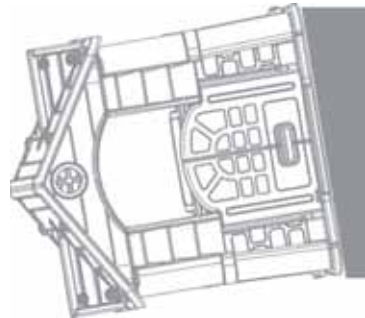
Precautions



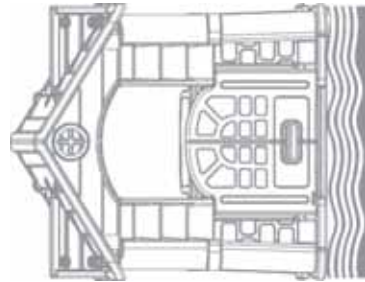
Place on a flat, spacious floor.



Can not be placed in the sand surface, uneven ground.

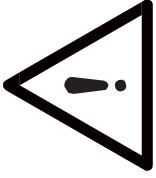


Can not be placed on a slope.



Can not be placed in water or water seepage.





Bevor Sie beginnen

Bitte sorgfältig lesen und zum späteren Nachschlagen aufbewahren.

Allgemeine Sicherheitswarnung

Warnung: Der Artikel ist nicht für Kinder unter 3 Jahren geeignet.

Warnung: Halten Sie alle Kleinteile und Verpackungsmaterialien, die verschluckt werden können, von Babys und Kindern fern.

Warnung: Unsachgemäße Montage kann zu Kippgefahr führen.



ACHTUNG:

Nicht für Kinder unter 36 Monaten geeignet. Enthält Kleinteile, die verschluckt werden können.
(Erstickungsgefahr!)

Hinweis zur Montage

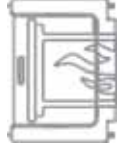
- ⚠ Montage nur durch Erwachsene
- ⚠ Entfernen Sie alle Verpackungen, überprüfen Sie, ob alle Teile und Zubehörteile vorhanden sind.
- ⚠ Lesen Sie jeden Montageschritt sorgfältig durch und folgen Sie den Anleitungen.
- ⚠ Wir empfehlen, alle Teile möglichst in der Nähe des Aufstellungsortes zu montieren, um unnötige Bewegungen nach der Montage zu vermeiden.
- ⚠ Achten Sie bei der Montage auf einen sicheren Untergrund und stellen Sie den Artikel immer auf eine ebene, feste und stabile Fläche.

Teilleiste

A Teil:



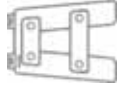
A1 x 2



A2 x 1



A3 x 1



A4 x 1

B Teil:



B1 x 2



B2 x 2



B3 x 2



B4 x 1



B5 x 4



C Teil:



C1 x 2



C2 x 4



C3 x 1



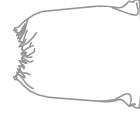
C4 x 4



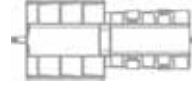
C5 x 22



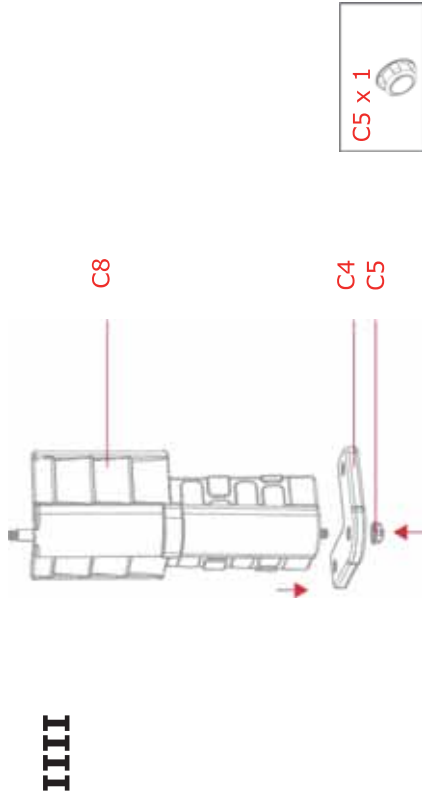
C6 x 8



C7 x 1



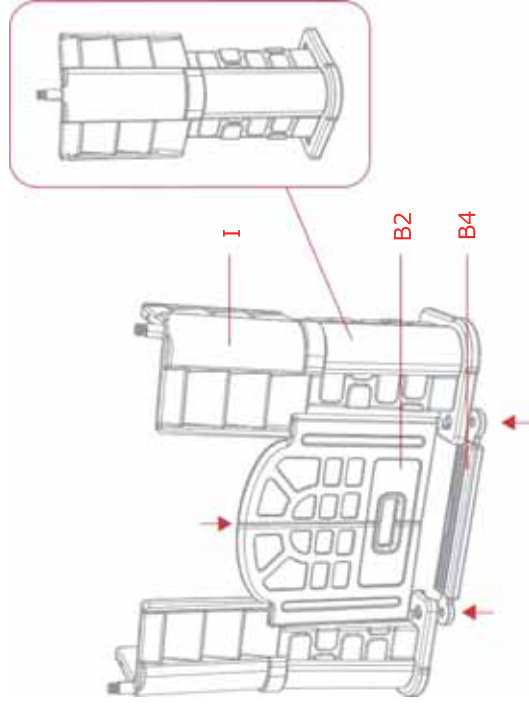
C8 x 4



Schritt 1:

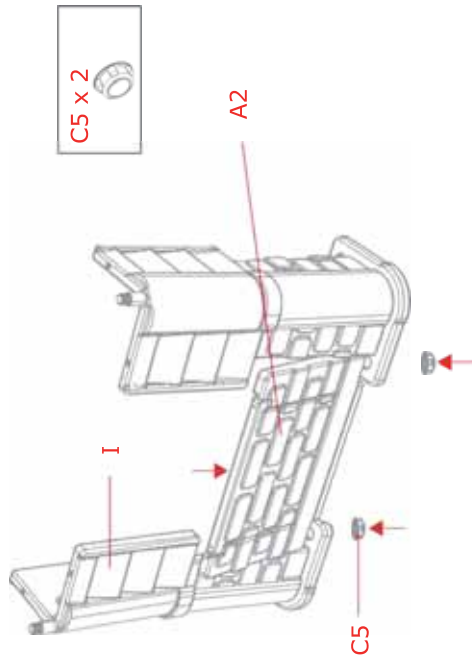
Befestigen Sie die große Säule (C8 * 1) und die Basisdecke (C4 * 1) mit der großen Mutter (C5 * 1) und bauen Sie sie zu Teil I zusammen. Wiederholen Sie diesen Schritt, um vier Teile I zu bauen.

IIIV



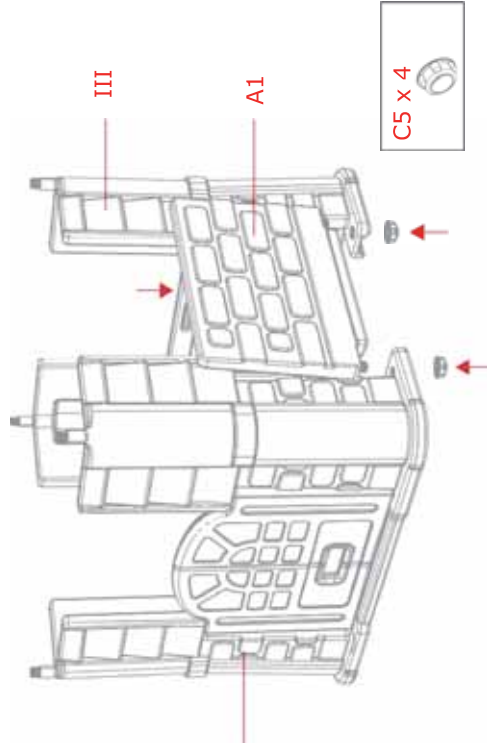
Schritt 2:

Montieren Sie die Türplatten (B2*2) auf Teil I (Teil I*2) und die untere Türschiene (B4*1) und bauen Sie sie zu Teil II zusammen. (Hinweis: Halten Sie beim Einbau die beiden Platten hinter der gleichen horizontalen Linie und setzen Sie sie in das Loch zwischen Teil I und B4 ein).



Schritt 3:

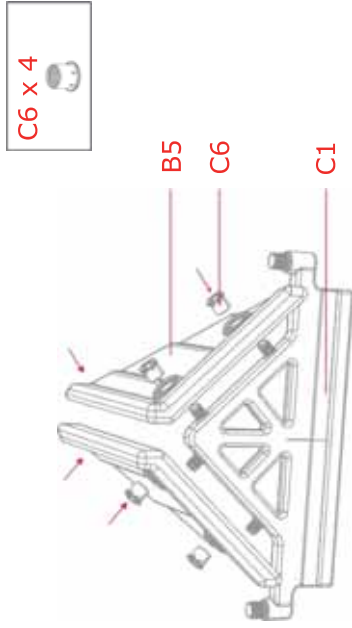
Befestigen Sie die Wand (A2 * 1) zwischen den beiden Teilen I (Teil I*2) mit den großen Muttern (C5 * 2), um Teil III zusammenzubauen.



Schritt 4:

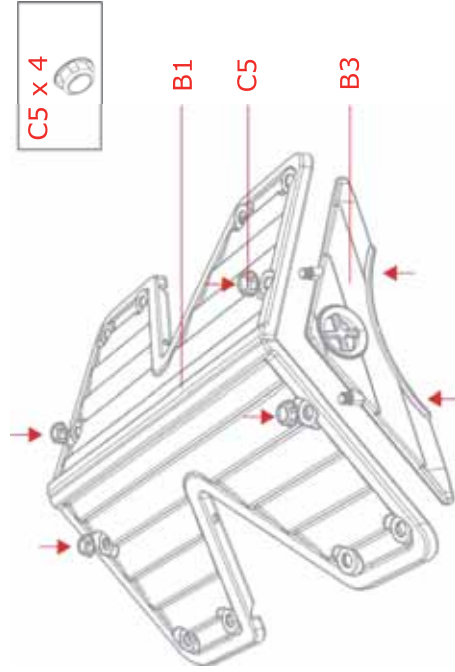
Bauen Sie Teil II und Teil III zusammen mit der Wand (A1 * 2) zusammen und befestigen Sie sie mit den großen Muttern (C5 * 4), um das Teil IV zu bilden.

V

**Schritt 5:**

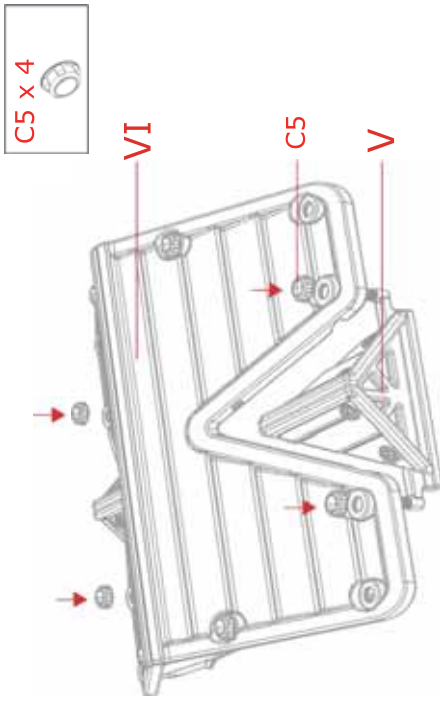
Befestigen Sie das kleine Dach (B5 * 2) und das kleine Dachbodenfenster (C1 * 1) mit den kleinen Muttern (C6 * 4) und setzen Sie zwei Sätze von Teil V auf die gleiche Weise zusammen.

VI

**Schritt 6:**

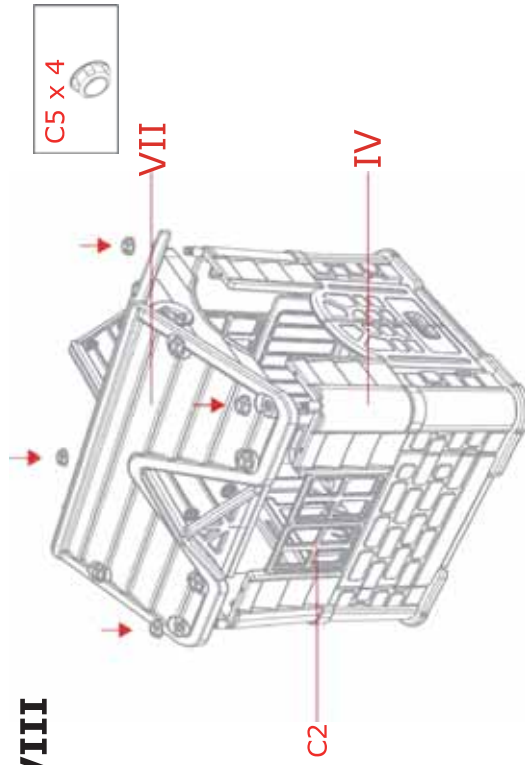
Bauen Sie das große Dach (B1 * 2) und die großen Oberlichter (B3 * 2) mit großen Muttern ein und bauen Sie sie in Teil VI ein.

VII

**Schritt 7:**

Bauen Sie das Teil V * 2 und Teil VI * 1 mit den großen Muttern (C5 * 4) zu Teil VII zusammen.

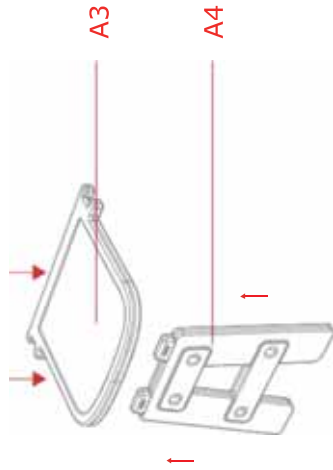
VIII

**Schritt 8:**

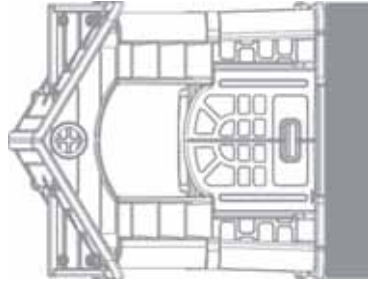
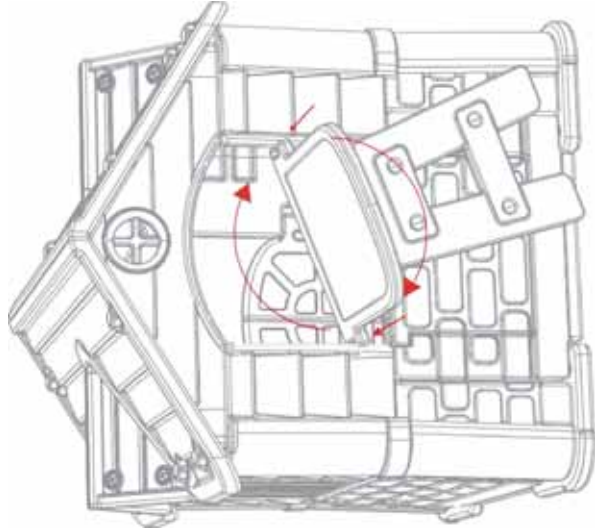
Nachdem Sie das kleine Fenster (C2 * 4) in das Montageloch am Zaun (A1 * 2) eingesetzt haben, setzen Sie Teil VII über Teil IV und ziehen es mit den großen Muttern (C5 * 4) fest.

IX

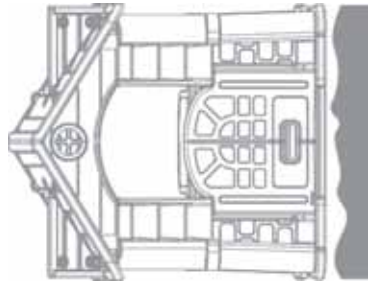
Vorsichtsmaßnahmen

**Schritt 9:**

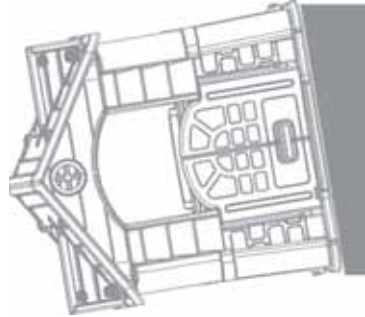
Befestigen Sie das Tischbein (A4 * 1) unter der Tischplatte (A3 * 1), bauen Sie sie in Teil IX ein und legen Sie Teil IX schräg auf die Fensterbank. Die Montage ist abgeschlossen.



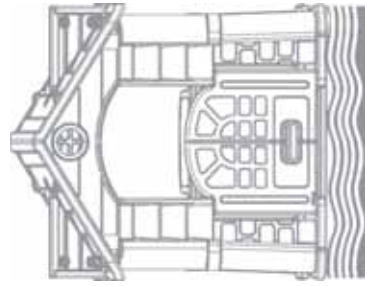
Auf einen ebenen, geräumigen Boden stellen.



Kann nicht auf Sandflächen oder unebenen Böden aufgestellt werden.



Kann nicht auf einer Schräge aufgestellt werden.

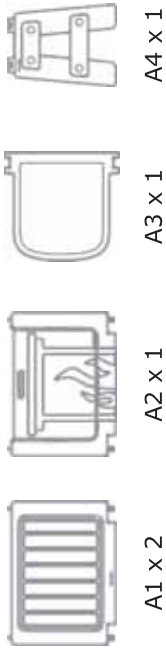


Darf nicht in Wasser oder Sickerwasser aufgestellt werden.



Liste d'emballage

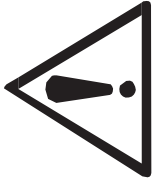
Partie A :



Partie B :



Partie C :



Avant de Commencer

Veuillez lire attentivement toutes les instructions et les conserver pour la référence ultérieure.

Avertissement de Sécurité Générale

- ⚠ Attention : Le produit ne convient pas aux enfants de moins de 3 ans.
- ⚠ Danger : Gardez toutes les petites pièces et les matériaux d'emballage de ce produit hors de la portée des bébés et des enfants pour éviter un risque d'étouffement.
- ⚠ Danger : Le manque de la fixation pourrait entraîner un risque de basculement.



AVERTISSEMENT :

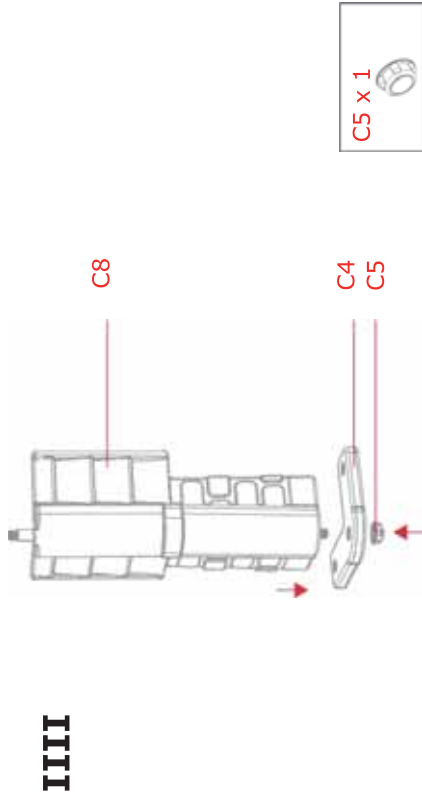
- RISQUE D'ÉTOUFFEMENT**
- Les petites pièces. Ne convient pas aux enfants de moins de 3 ans.



0-3

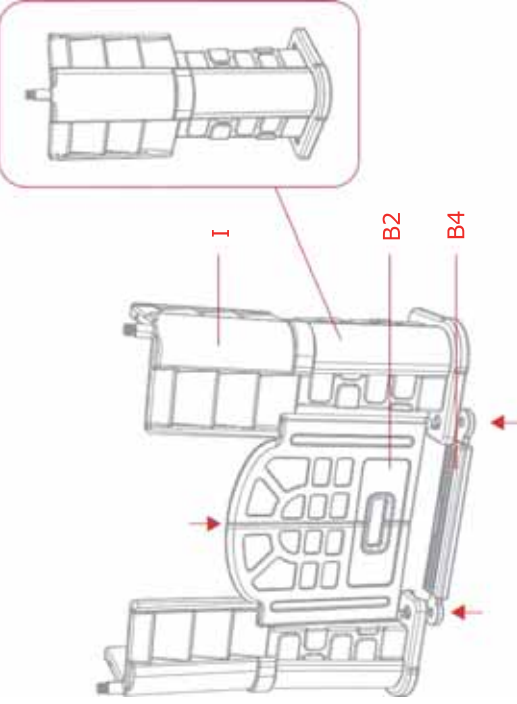
Avertissement pour l'Assemblage

- ⚠ Construction seulement par des adultes
- ⚠ Retirez tous les emballages, séparez et comptez toutes les pièces et le matériel.
- ⚠ Lisez attentivement chaque étape et suivez l'ordre correct.
- ⚠ Nous recommandons que, dans la mesure du possible, tous les articles soient assemblés à proximité de la zone dans laquelle ils seront utilisés, afin d'éviter de déplacer inutilement le produit une fois assemblé.
- ⚠ Assurez-vous que la surface soit solide pendant la construction et placez toujours le produit sur une surface plane et stable.



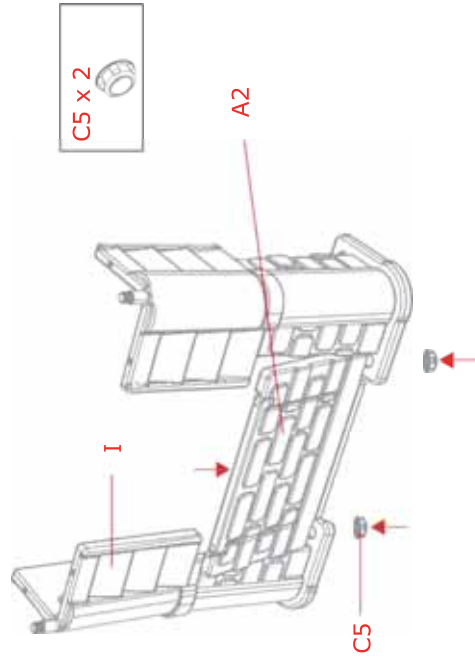
IIII

Étape 1 : Connectez la grande colonne (C8 x 1) et le coin de base (C4 x 1) à l'aide d'un gros écrou (C5 x 1), l'assemblage de la partie I est terminé. Répétez cette étape pour assembler les quatre parties I.



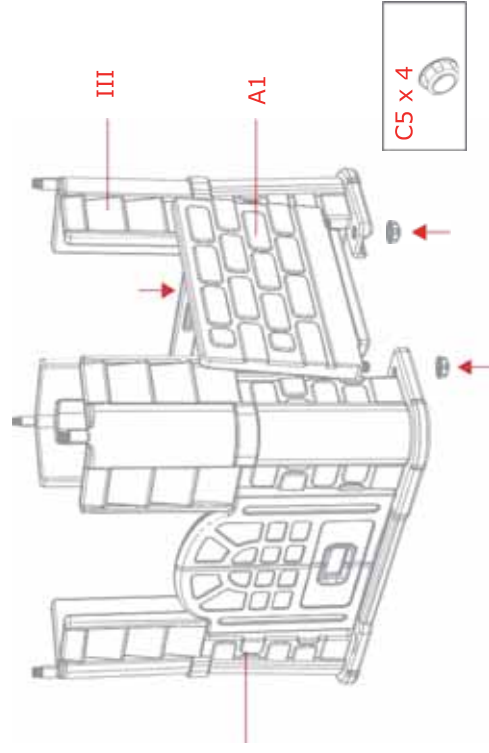
IIIV

Étape 2 : Montez les panneaux de porte (B2 x 2) sur les parties I (partie I x 2) et le seuil de porte (B4 x 1), l'assemblage de la partie II est terminé. (Remarque : pendant le montage, maintenez les deux panneaux de porte dans la même ligne horizontale et insérez-les dans le trou entre les parties I et B4.)



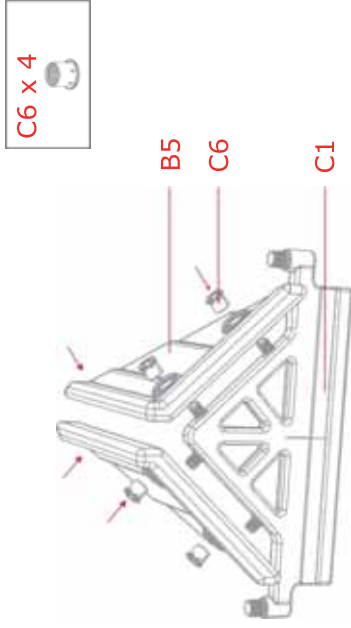
III

Étape 3 : Montez le panneau (A2 x 1) entre les deux parties I avec les gros écrous (C5 x 2) pour former la partie III.

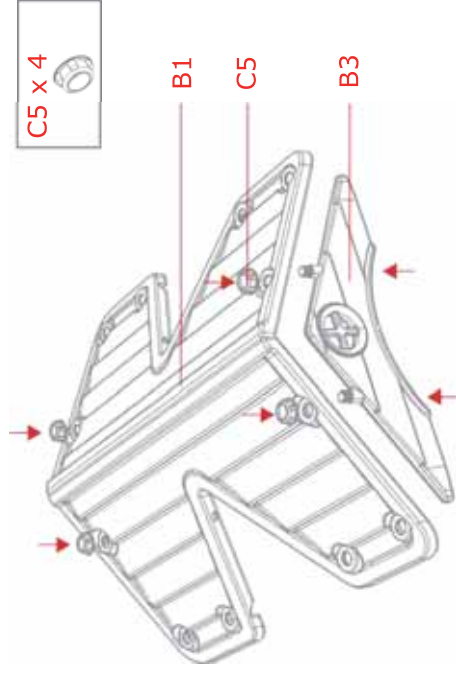


III

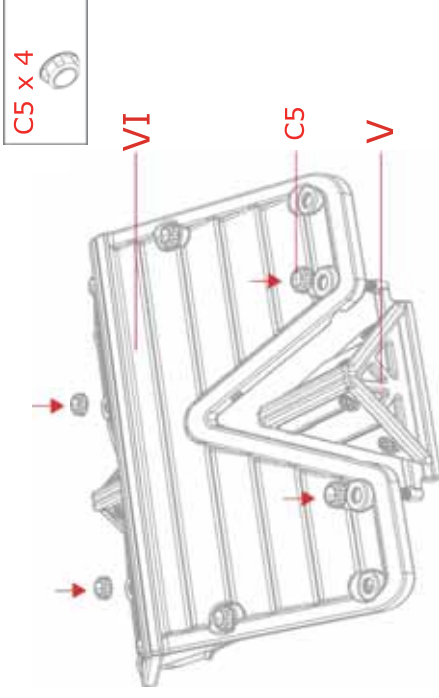
Étape 4 : Montez la partie II et la partie III avec les panneaux (A1 x 2) et fixez-les avec les gros écrous (C5 x 4) pour former la partie IV.

V**Étape 5 :**

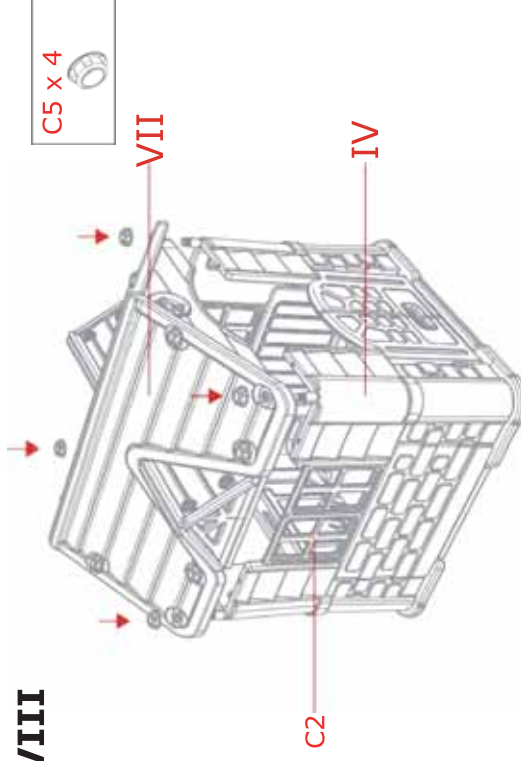
Montez les petits toits (B5 x 2) et la lucarne (C1 x 1) à l'aide des petits écrous (C6 * 4), et assemblez deux ensembles de la partie V de la même manière.

VI**Étape 6 :**

Montez les grands toits (B1 x 2) et les grandes lucarnes (B3 x 2) avec de gros écrous (C5 x 4) pour former la partie VI.

VII**Étape 7 :**

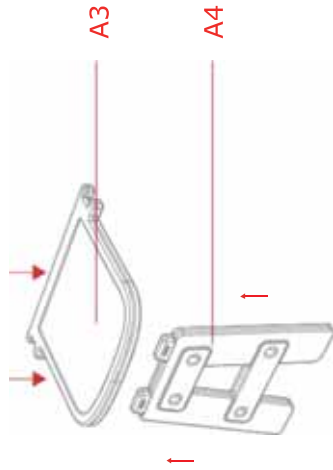
Montez les deux parties V et la partie VI avec les gros écrous (C5x4) pour former la partie VII.

VIII**Étape 8 :**

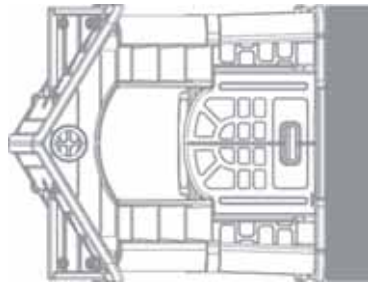
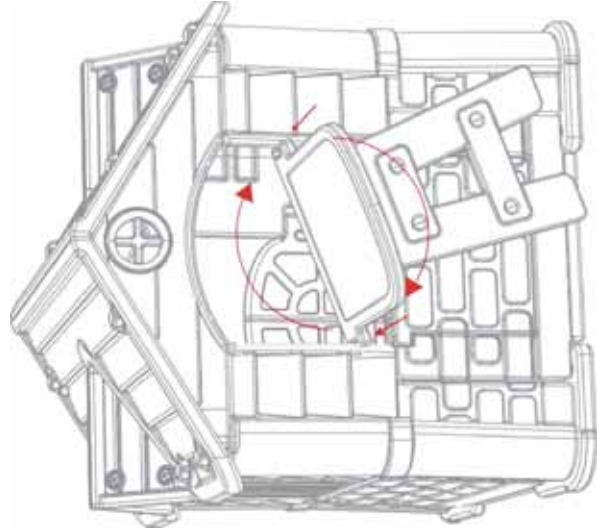
Après avoir mis la petite fenêtre (C2 * 4) dans le trou d'installation sur le panneau (A1 x 2), placez la partie VII au-dessus de la partie IV et serrez-les avec les gros écrous (C5 x 4).

IX

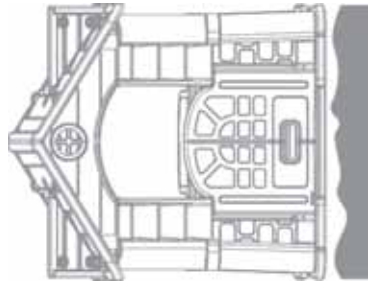
Précautions

**Étape 9 :**

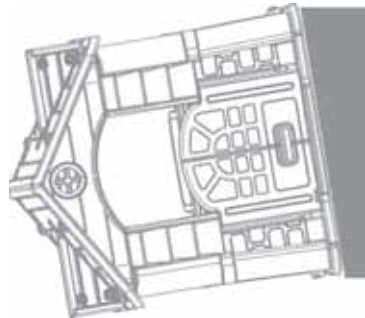
Montez le coin de la table (A4 x 1) sous le panneau de la table (A3 x 1), assemblez-les dans la partie IX et placez la partie IX en biais sur le rebord de la fenêtre. L'assemblage est terminé.



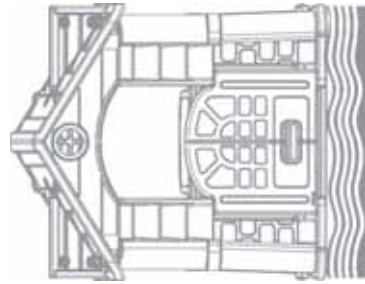
Placez le produit sur un sol plat et spacieux.



Ne placez pas ce produit sur une surface de sable ou un sol non uniforme.



Ne placez pas ce produit sur une pente.

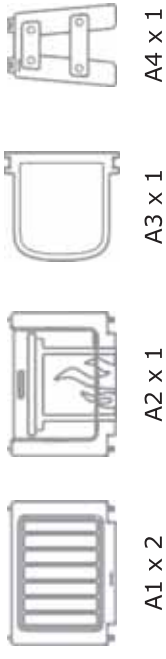


Ne placez pas ce produit près d'eau.



Lista de Empaque

Parte A:



A1 x 2

A2 x 1

A3 x 1

A4 x 1

Parte B:



B1 x 2

B2 x 2

B3 x 2

B4 x 1

Parte C:



C1 x 2

C2 x 4

C3 x 1

C4 x 4

C5 x 22

C6 x 8

C7 x 1

C8 x 4



Antes de Empezar

Lea atentamente todas las instrucciones y consérvelas para futuras consultas.

Advertencia de Seguridad General

Precaución: El producto no es adecuado para los niños menores de 3 años.

Peligro: Mantenga todas las piezas pequeñas y los materiales de empaque de este producto fuera del alcance de los bebés y los niños, ya que, de lo contrario, pueden suponer un peligro de asfixia.

Peligro: La falta de fijación puede provocar un riesgo de vuelco.



ADVERTENCIA: PELIGRO DE ASFIXIA

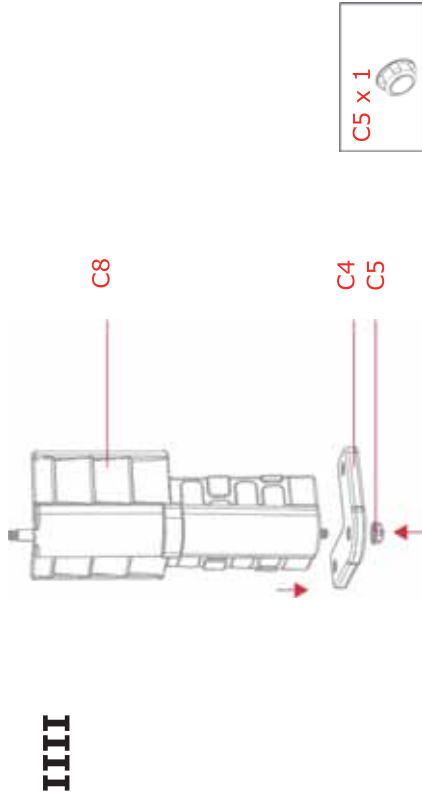
- Piezas pequeñas.

0-3

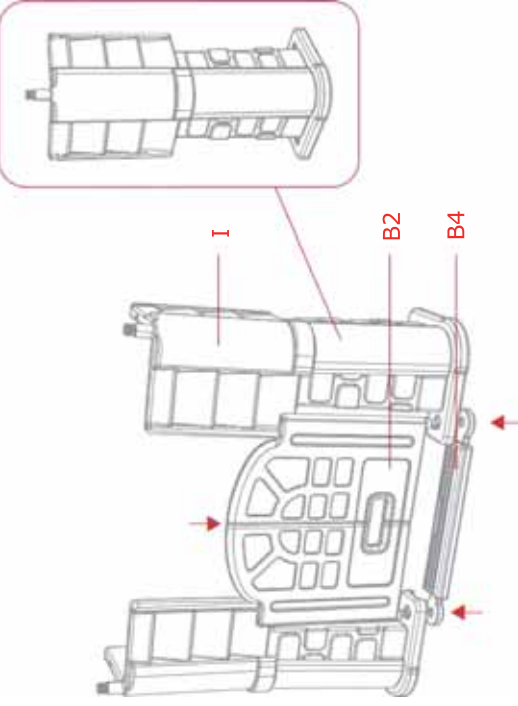
No es adecuado para los niños menores de 3 años.

Advertencia para el Montaje

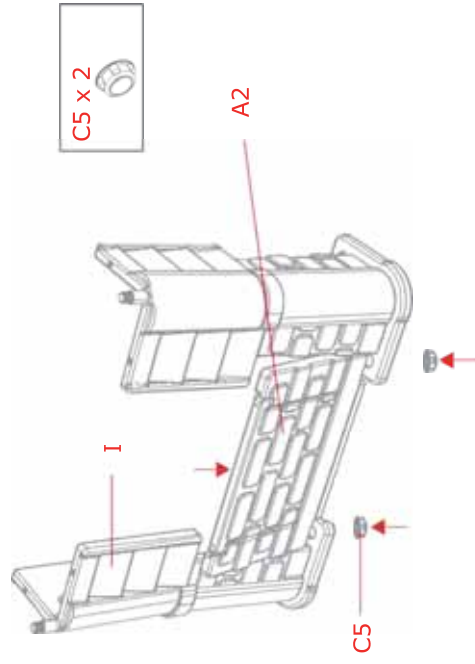
- ⚠ El producto solo puede ser ensamblado por adultos.
- ⚠ Retire todo el embalaje, separe y cuente todas las piezas y los accesorios.
- ⚠ Lea detenidamente cada paso y siga el orden correcto.
- ⚠ Recomendamos que, siempre que sea posible, todos los elementos se monten cerca de la zona en la que se van a utilizar, para evitar mover el producto innecesariamente una vez montado.
- ⚠ Asegure una superficie segura durante el montaje, y coloque el producto siempre sobre una superficie plana, firme y estable.



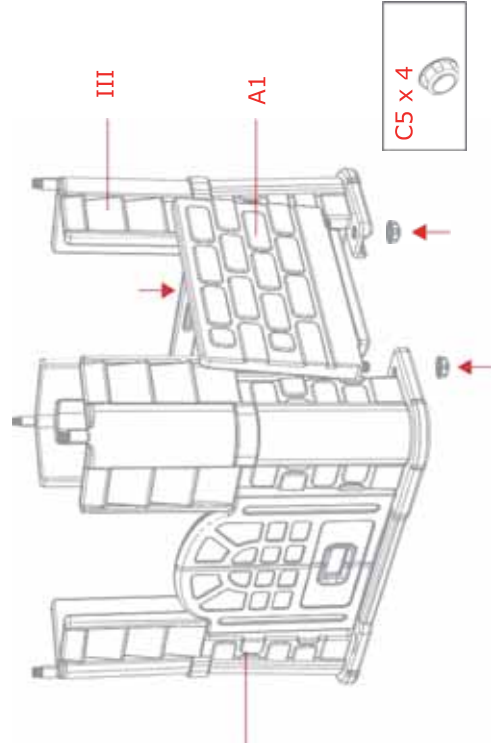
Paso 1:
Fije la columna grande (C8*1) en la esquina de base (C4*1) con la tuerca grande (C5*1) para formar una parte I. Repita este paso para obtener cuatro partes I.



Paso 2:
Monte los paneles de la puerta (B2*2) en las partes I (parte I*2) y el umbral de la puerta (B4*1) para formar la parte II.
(Nota: Durante el montaje, mantenga los dos paneles de la puerta detrás de la misma línea horizontal e insértelos en el agujero entre las partes I y B4).

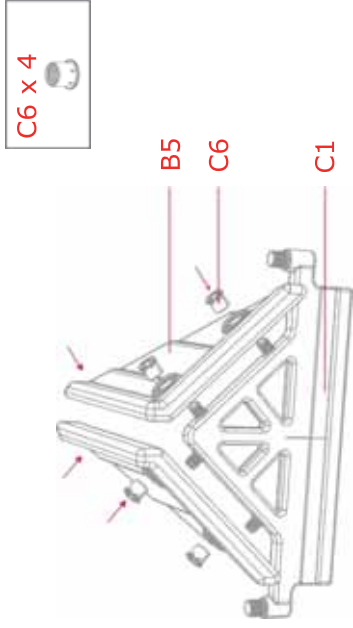


Paso 3:
Monte el panel (A2*1) entre las dos partes I (parte I*2) con las tuercas grandes (C5*2) para formar la parte III.



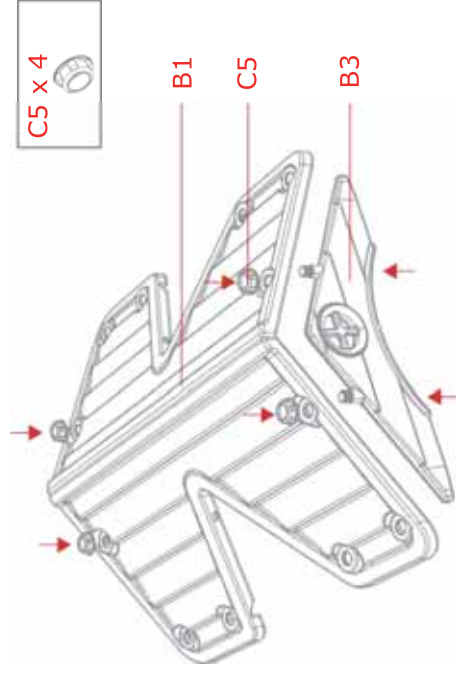
Paso 4:
Ensamble la parte II y la parte III juntas con los paneles (A1*2) y fíjelas con las tuercas grandes (C5*4) para formar la parte IV.

V



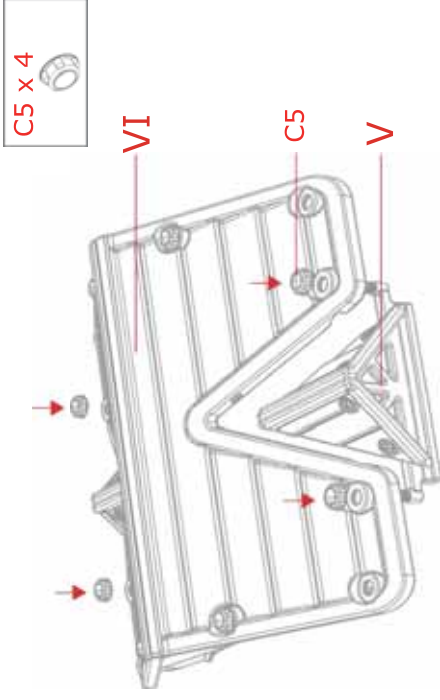
Paso 5: Monte los techos pequeños (B5*2) y el tragaluz pequeño (C1*1) utilizando las tuercas pequeñas (C6*4), y ensamble dos conjuntos de partes V de la misma forma.

VI



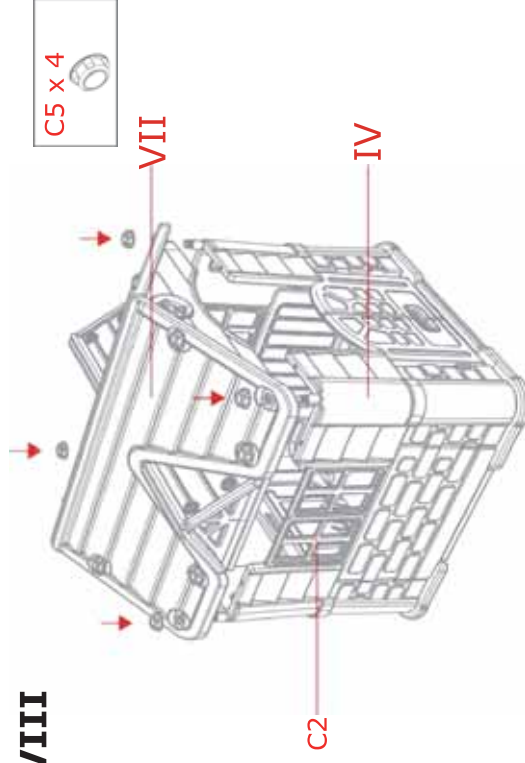
Paso 6: Monte los techos grandes (B1*2) y los tragaluz grandes (B3*2) con las tuercas grandes (C5*4) para formar la parte VI.

VII



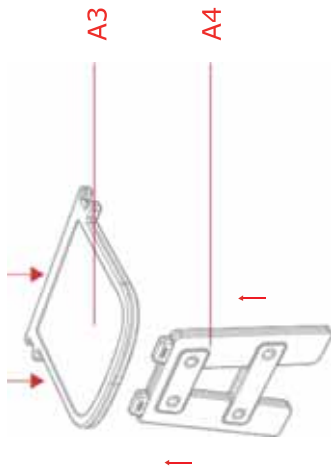
Paso 7: Ensamble las dos partes V y la parte VI con las tuercas grandes (C5*4) para formar la parte VII.

VIII



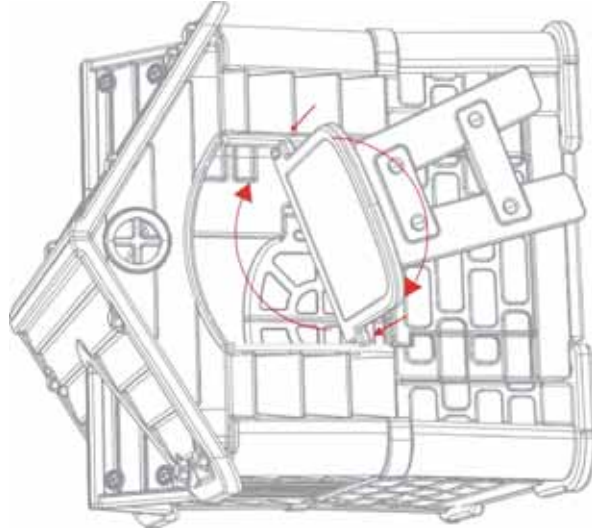
Paso 8: Después de poner las ventanas pequeñas (C2*4) en los orificios de instalación de los paneles (A1*2), coloque la parte VII sobre la parte IV y apriételas con las tuercas grandes (C5*4).

IX

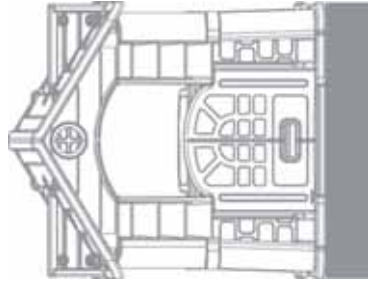


Paso 9:

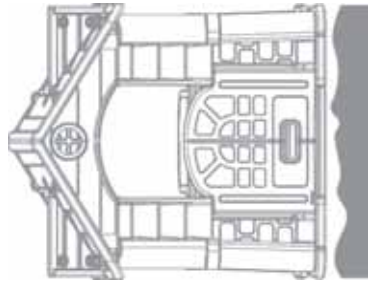
Fije el soporte de mesa (A4*1) debajo del tablero de mesa (A3*1) para formar la parte IX y coloque la parte IX oblicuamente en el alféizar de la ventana. El montaje está completo.



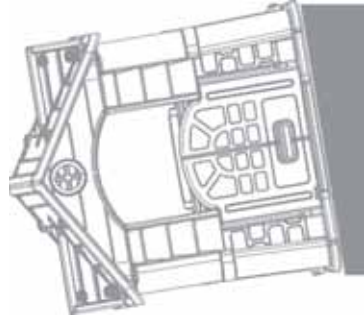
Precauciones



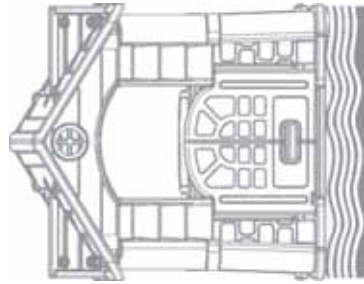
Coloque el producto en un suelo plano y espacioso.



No se puede colocar en la superficie de arena o en el suelo irregular.



No se puede colocar en una pendiente.

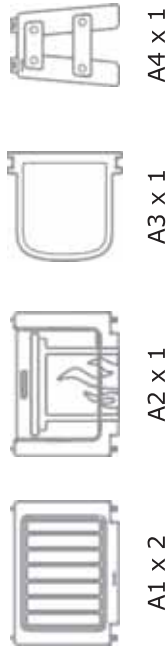


No se puede colocar en agua o en un lugar con filtraciones.



Lista delle Parti

Parte A:



Parte B:



Parte C:



Prima di iniziare

Si prega di leggere attentamente tutte le istruzioni e conservarle per riferimento futuro.

Avvertenza di sicurezza generale

Attenzione: Il prodotto non è adatto ai bambini sotto i 3 anni.

Pericolo: Tenere tutte le piccole parti e i materiali di imballaggio di questo prodotto lontano da neonati e bambini, altrimenti potrebbero rappresentare un rischio di soffocamento.

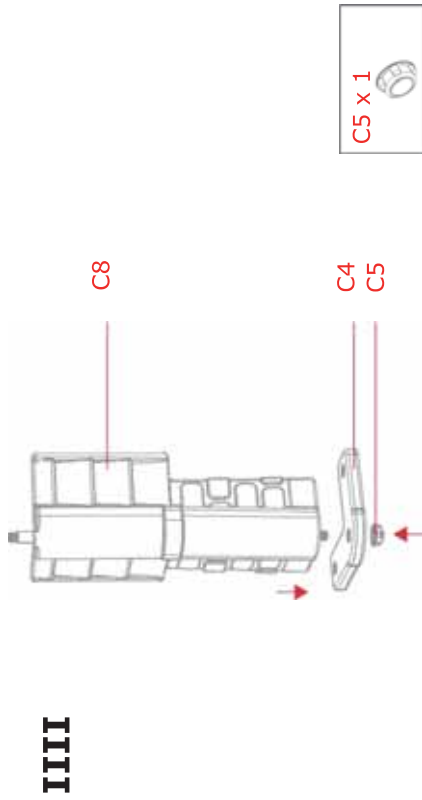
Pericolo: La mancanza di accessorio può causare un rischio di ribaltamento.



AVVERTENZA:
RISCHIO DI SOFFOCAMENTO
 - Piccole parti.
 Non per i bambini sotto i 3 anni.

Avvertenza per il montaggio

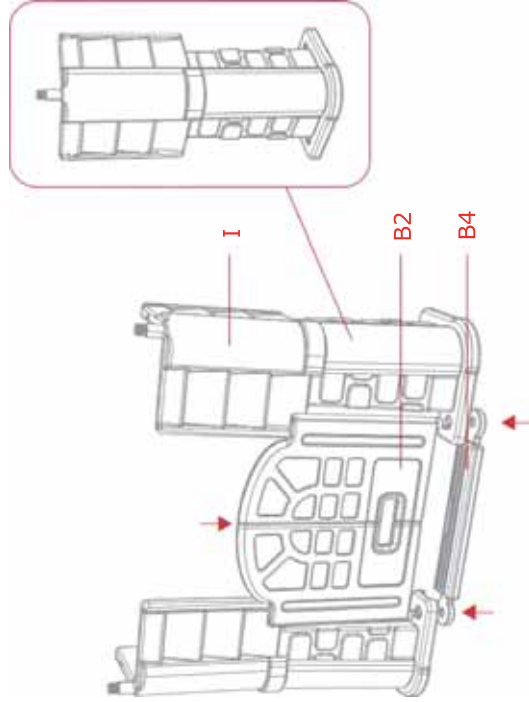
- ⚠ Questo prodotto è montato dagli adulti.
- ⚠ Rimuovere tutti gli imballaggi, separare e contare tutte le parti e tutti gli accessori.
- ⚠ Leggere attentamente ogni passo e seguire l'ordine corretto.
- ⚠ Si consiglia, ove possibile, di montare tutti gli articoli vicino alla zona in cui verranno posti in uso, per evitare di spostare inutilmente il prodotto una volta assemblato.
- ⚠ Garantire una superficie sicura durante il montaggio e posizionare il prodotto sempre su una superficie piana, stabile.



IIII

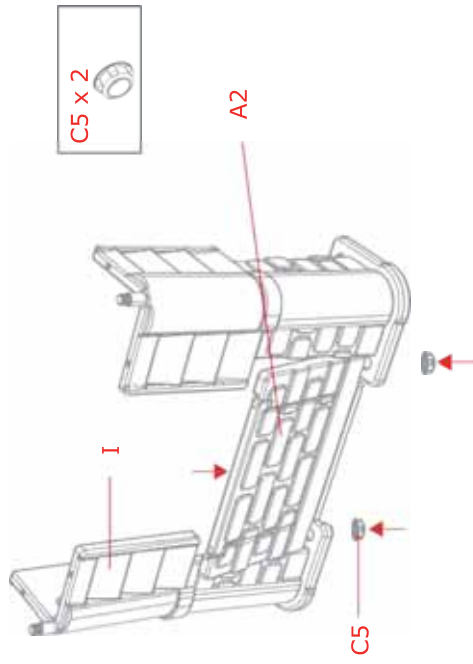
Passo 1: Fissare la colonna grande (C8*1) e l'angolo di base (C4*1) con il dado grande (C5*1) e montarlo nella parte I.
Ripetere questo passo per montare quattro parti I.

IIIV



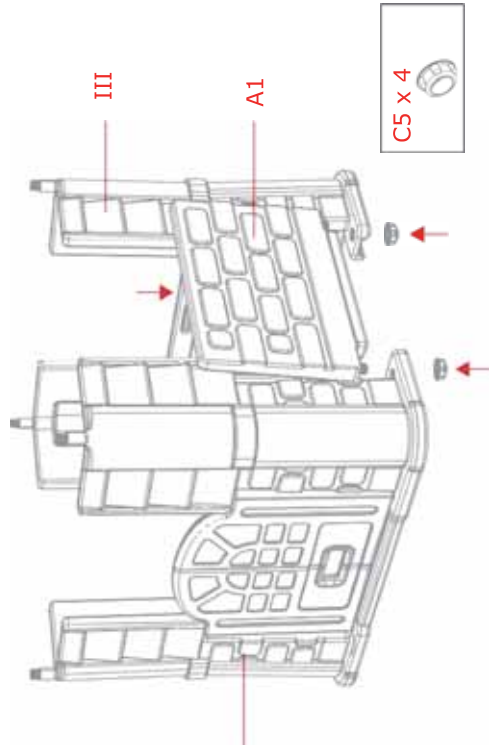
Passo 2:

Installare i pannelli della porta (B2*2) sulla parte I (parte I*2) e la guida inferiore della porta (B4*1) e montarli nella parte II.
(Nota: Durante il montaggio, mantenere i due pannelli della porta dietro la stessa linea orizzontale e inserirli nel foro tra la parte I e B4.)



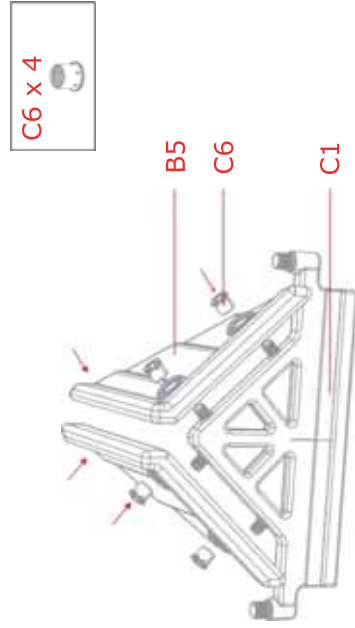
Passo 3:

Fissare il pannello (A2*1) tra le due parti I (parte I*2) con i dadi grandi (C5*2) per formare la parte III.

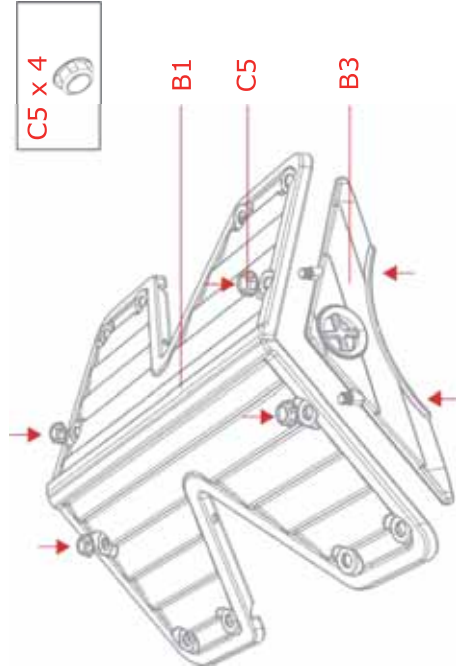


Passo 4:

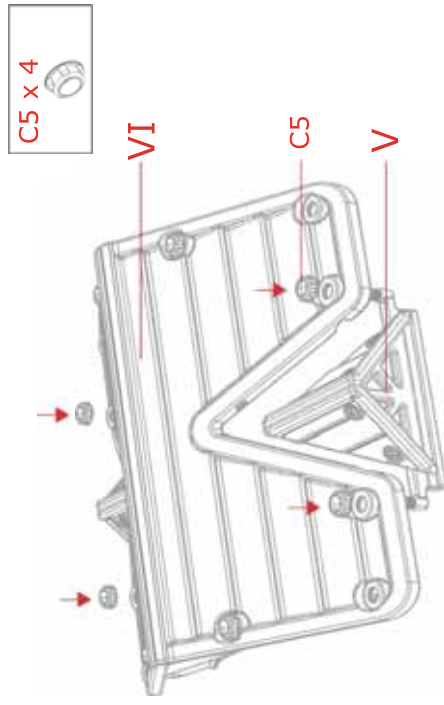
Montare la parte II e la parte III insieme al pannello (A1*2) e fissarle con i dadi grandi (C5*4) per formare la parte IV.

V**Passo 5:**

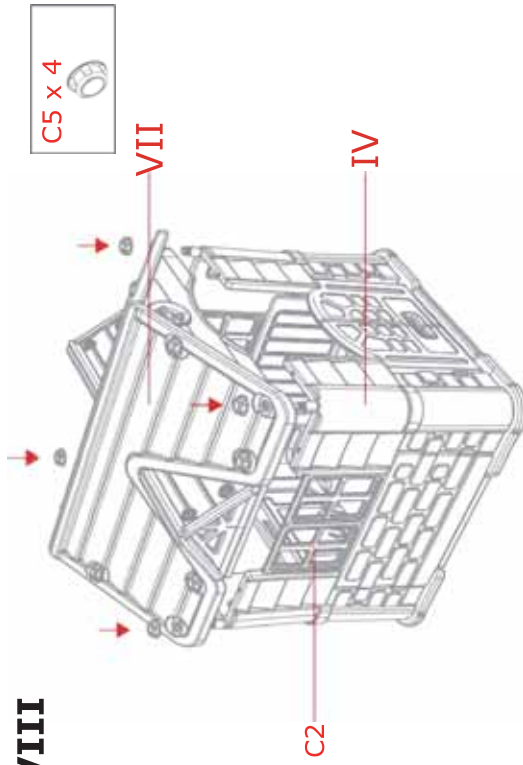
Fissare il piccolo tetto (B5*2) e il piccolo lucernario (C1*1) con i dadi piccoli (C6*4) e montare allo stesso modo due serie di partiv.

VI**Passo 6:**

Montare il tetto grande (B1*2) e il lucernario grande (B3*2) con i dadi grandi (C5*4) e montarli nella parte VI.

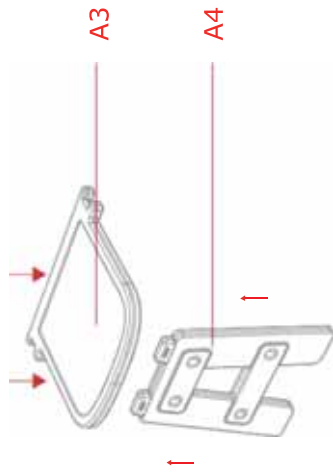
VII**Passo 7:**

Montare la parte (V*2) e la parte (VI*1) con i dadi grandi (C5*4) per formare la parte VII.

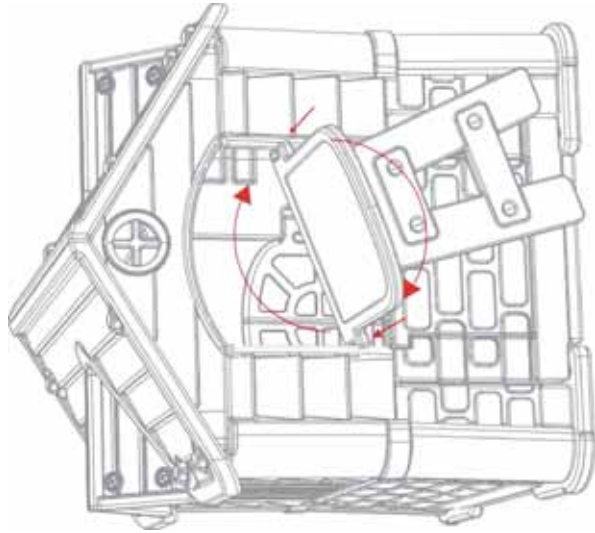
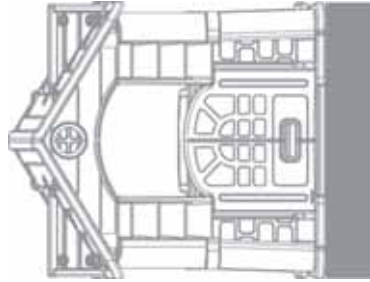
VIII**Passo 8:**

Dopo aver inserito la finestra piccola (C2*4) nel foro di installazione sul pannello (A1*2), posizionare la parte VII sopra la parte IV e serrarle con i dadi grandi (C5*4).

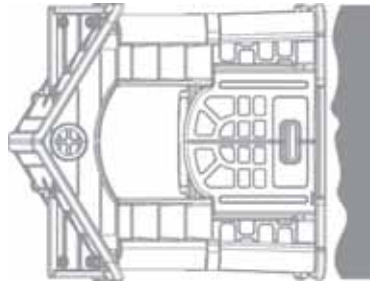
IX

**Passo 9:**

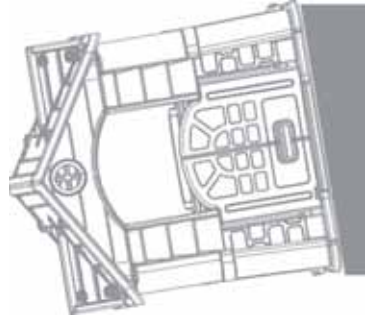
Fissare il supporto del tavolo (A4*1) sotto il pannello del tavolo (A3*1), montarli nella parte IX e posizionare la parte IX obliquamente sul davanzale. Installazione completata.

**Attenzione**

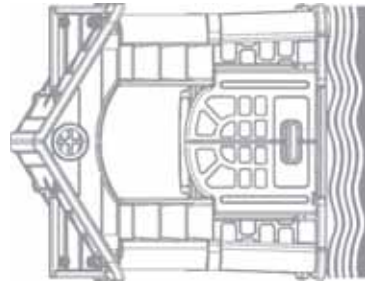
Posizionare su un pavimento piano e spazioso.



Non può essere posizionato sulla superficie della sabbia, terreno irregolare.



Non può essere posizionato su un pendio.



Non può essere posizionato in acqua o infiltrazioni d'acqua.



ZAWARTOŚĆ ZESTAWU

CZĘŚĆ A:



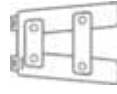
A1 x 2



A2 x 1



A3 x 1



A4 x 1

CZĘŚĆ B:



B1 x 2



B2 x 2



B3 x 2

CZĘŚĆ C:



C1 x 2



C2 x 4



C3 x 1



C4 x 4



C5 x 22



C6 x 8



C7 x 1



C8 x 4



Zanim zaczniesz

Przeczytaj uważnie wszystkie instrukcje i zachowaj je na przyszłość.

Ogólne ostrzeżenia dotyczące bezpieczeństwa

Uwaga: Produkt nie jest odpowiedni dla dzieci poniżej 3 lat

Niebezpieczeństwo: Trzymaj wszystkie małe części i materiały opakowaniowe dla tego produktu z dala od niemowląt i dzieci, w przeciwnym razie mogą stwarzać ryzyko zadławienia.

Niebezpieczeństwo: Brak mocowania może spowodować ryzyko przewrócenia.



UWAGA:

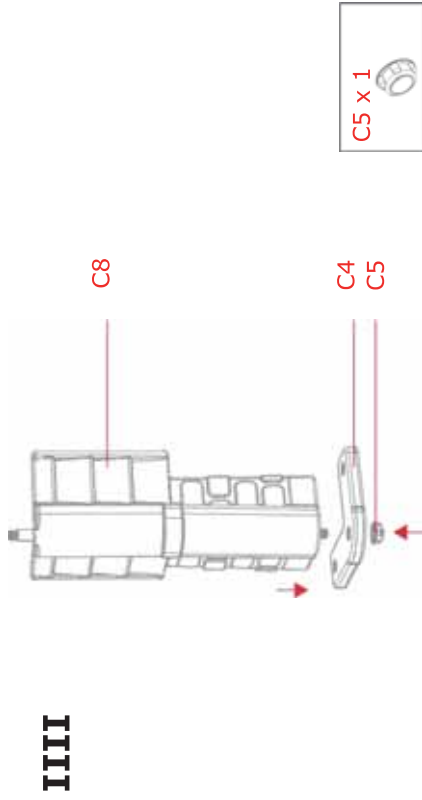
RYZYKO ZADŁAWIENIA

- Produkt zawiera małe elementy. Nieodpowiednie dla dzieci poniżej 3 roku życia.



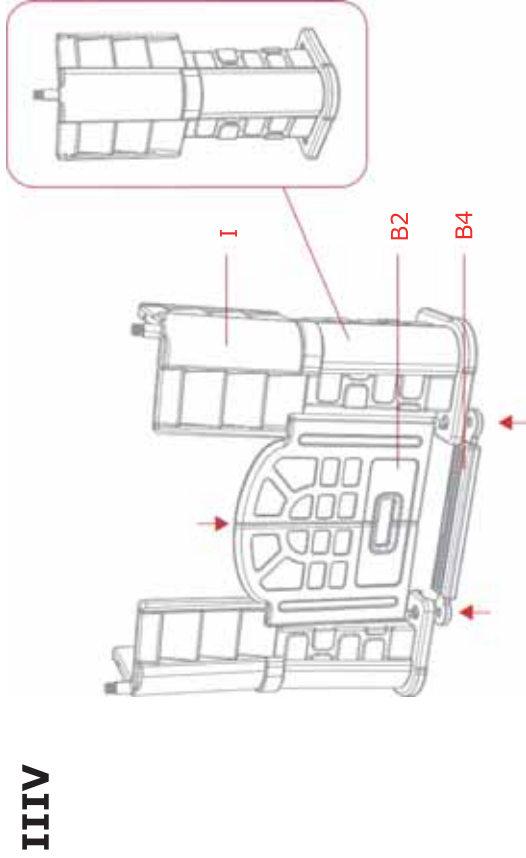
Ostrzeżenie

- ⚠ Montażem powinny zająć się wyłącznie osoby dorosłe
- ⚠ Usunąć opakowanie i upewnić się, że zestaw zawiera wszystkie części i elementy montażowe.
- ⚠ Przeczytaj uważnie każdy krok i postępuj w właściwej kolejności.
- ⚠ Zalecamy, aby w miarę możliwości wszystkie elementy były montowane w pobliżu miejsca, w którym będą używane, aby uniknąć niepotrzebnego przenoszenia produktu po złożeniu.
- ⚠ Zapewnij bezpieczną powierzchnię podczas montażu i zawsze umieszczaj produkt na płaskiej i stabilnej powierzchni.



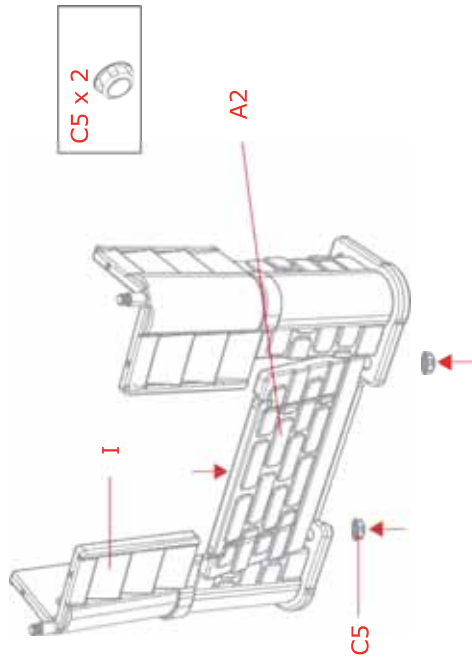
Krok 1

Połącz dużą kolumnę (C8 x 1) i narożnik podstawy (C4 x 1) za pomocą dużej nakrętki (C5 x 1); montaż części zestawu I jest zakończony. Powtórz ten krok, aby złożyć cztery części z zestawu I.



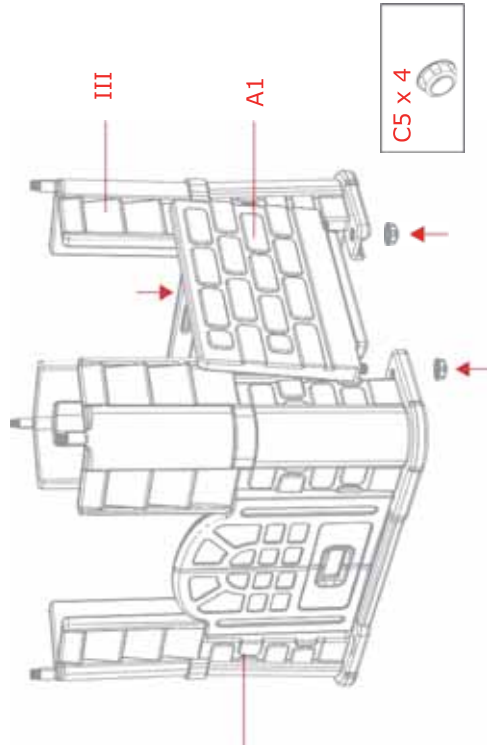
Krok 2

Zamontuj panele drzwi (B2 x 2) na częściach I (I x 2) i progę drzwi (B4 x 1), montaż części zestawu II jest zakończony. (Uwaga: Podczas montażu należy utrzymywać oba panele drzwi w tej samej poziomej linii i włożyć je w otwór między częściami I i B4.)



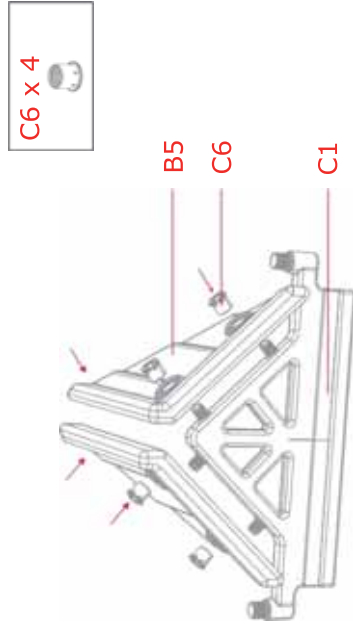
Krok 3

Zamontuj panel (A2 x 1) między dwiema częściami zestawu I za pomocą dużych nakrętek (C5 x 2), tworząc część III.

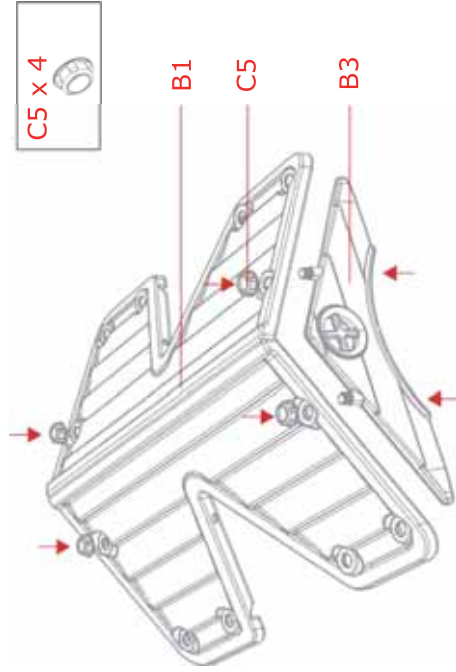


Krok 4

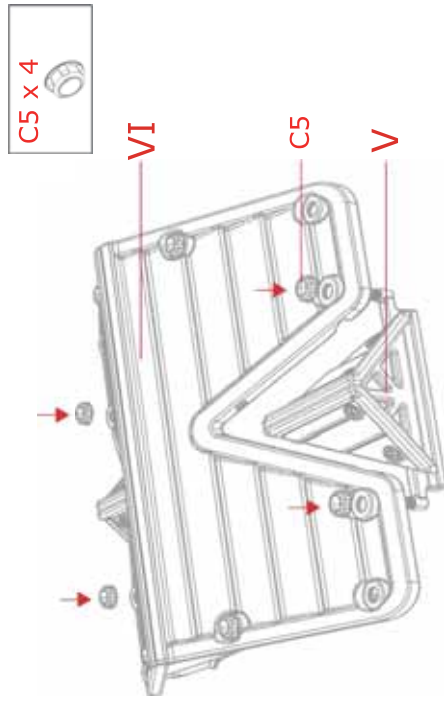
Zamontuj część II i część III z panelami (A1 x 2) i zabezpiecz je dużymi nakrętkami (C5 x 4), aby utworzyć część IV.

V**Krok 5**

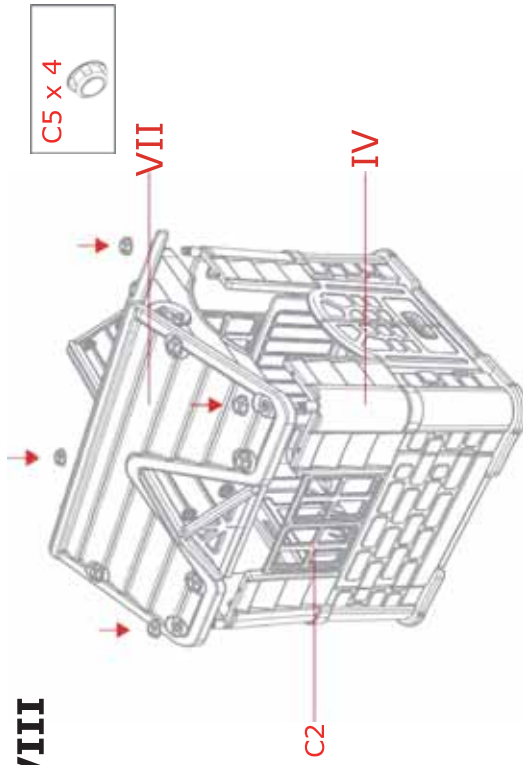
Zamontuj małe daszki (B5 x 2) i świetlik (C1 x 1) za pomocą małych nakrętek (C6 * 4) i zmontuj dwa zestawy części V w ten sam sposób.

VI**Krok 6.**

Zamontuj duże dachówki (B1 x 2) i duże świetliki (B3 x 2) za pomocą dużych nakrętek (C5 x 4), aby utworzyć część VI.

VII**Krok 7.**

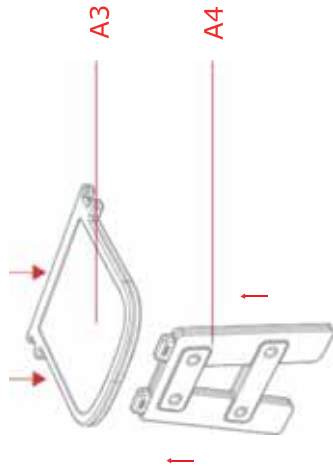
Dopasuj dwie części V i część VI oraz zabezpiecz dłużymi nakrętkami (C5x4), aby uformować część VII.

VIII**Krok 8.**

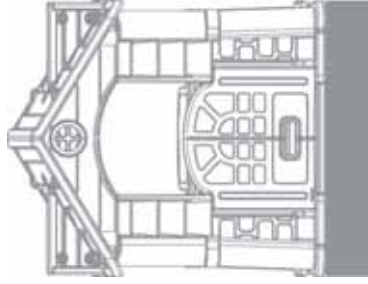
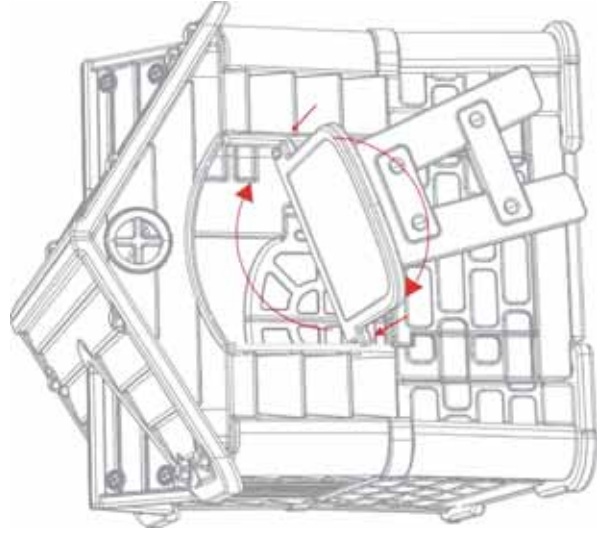
Po umieszczeniu małego okienka (C2*4) w otworze montażowym w panelu (A1x2), umieść część VII nad częścią IV i dokręć je dużymi nakrętkami (C5x4).

IX

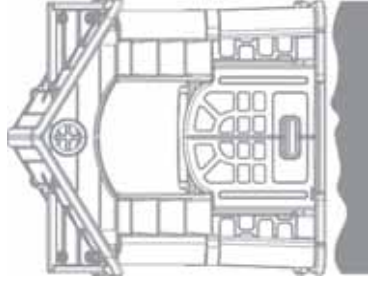
Środki ostrożności

**KROK 9**

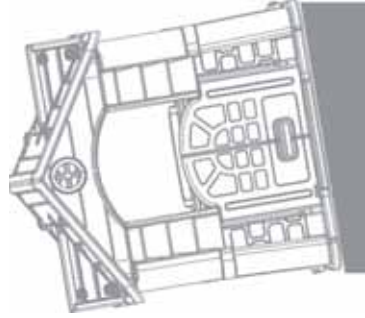
Zamontuj narożnik stołu (A4 x 1) pod panelem stołu (A3 x 1), zmontuj je w część IX i umieść część IX pod kątem, na parapecie. Montaż zakończony.



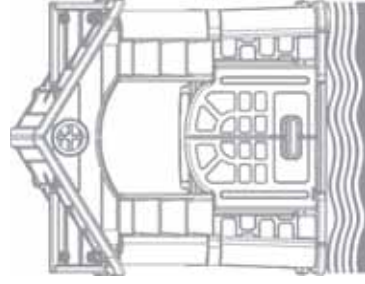
Umieść ten produkt na równym i przestronnym podłożu.



Nie umieszczaj tego produktu na piaszczystej powierzchni lub nierównym podłożu.



Nie umieszczaj tego produktu na zboczu.



Nie umieszczaj tego produktu w pobliżu wody.

