


**ELEKTRONISCHER THYRISTOR-
 GESCHWINDIGKEITSREGLER**
CDT E1.8
CDTE E1.8

Wie freuen uns, Ihnen den elektronischen Thyristor-Geschwindigkeitsregler CDT E1.8 (CDTE E1.8) vorzustellen. Unser eng miteinander arbeitendes Team an Fachleuten mit mehrjähriger Berufserfahrungen, technologische Innovationen im Design und Herstellung, sowie hochwertige Komponenten und Materialien von den besten Herstellern - all dies sind Voraussetzungen für die Entwicklung des Produktes.

EINLEITUNG

Die vorliegende Betriebsanleitung enthält eine technische Beschreibung, technische Daten, Funktions- und Wartungsvorschriften, Sicherheitsvorschriften und Warnungen für einen sicheren und störungsfreien Betrieb des Geschwindigkeitsreglers BLAUBERG CDT E1.8 (CDTE E1.8).

BESTIMMUNGSZWECK

Der Thyristor-Geschwindigkeitsregler CDT E1.8 (CDTE E1.8), nachstehend der Geschwindigkeitsregler, ist ausgelegt für Ein- und Ausschalten und Geschwindigkeitsregelung von spannungsabhängigen steuerbaren Einphasen-Lüftermotoren bis 400 VA. Der Geschwindigkeitsregler ist anwendbar für diverse Lüftungssysteme.

LIEFERUMFANG (CDT E1.8)

Geschwindigkeitsregler - 1 St.;
 Einbaubox - 1 St.;
 Schraubendreher aus Kunststoff - 1 Stk.;
 Betriebsanleitung;
 Verpackung.

LIEFERUMFANG (CDTE E1.8)

Geschwindigkeitsregler - 1 St.;
 Schrauben und Dübel - 4 Stk.;
 Schraubendreher aus Kunststoff - 1 Stk.;
 Betriebsanleitung;
 Verpackung.

GRUNDDATEN
Tabelle 1

Spannung 50/60 Hz [V]	1~ 230
Nennstrom [A]	1,8
Max. Umgebungstemperatur [°C]	35
Schutzart	IP40

SICHERHEITSVORSCHRIFTEN

Service- und Wartungsarbeiten sind nur vom Fachpersonal gestattet das über eine gültige Zulassung für elektrische Arbeiten an Elektroanlagen bis 1000 V verfügt.

WARNUNG! Alle Stromkreise sind unter Netzspannung! Den Geschwindigkeitsregler vor allen Anschluss-, Einstell-, Service- und Reparaturarbeiten vom Stromnetz trennen.

Verboten:

Betrieb des mechanisch beschädigten Geschwindigkeitsreglers, inklusive die beschädigten Leitungen;
 Eindringen von Feuchtigkeit und Wasser ins Gehäuse;
 Montage des Geschwindigkeitsreglers in der Nähe von Heizungsanlagen;
 Betrieb des Geschwindigkeitsreglers in einer explosiven oder korrodierenden Umgebung.

Montage- und Betriebsvorschriften (CDTE E1.8)

Der Geschwindigkeitsregler ist für Innenraumanwendung bestimmt und Wandmontage ausgelegt. Anschluss des Geschwindigkeitsregler an das Stromnetz erfolgt durch einen Netztrennschalter QF. Zum Anschluss ans Stromnetz (siehe Abb. 1):

1. Den Drehknopf entfernen (1);
2. Die Mutter (2) abschrauben um die Scheibe (3), den Ring (4), die Abdeckungen (5 und 6) zu entfernen;
3. Die Schrauben (7) lösen und den Geschwindigkeitsregler (8) entfernen;
4. Die Anschlußdrähte (9) ins Gehäuse führen;

5. Das Gehäuse (9) an der Wand mit den Dübeln (11) und Schrauben (10) befestigen;
6. Die Anschlußdrähte auf 6-7 mm abisolieren;
7. Die Drähte an die Klemmleiste auf der Steuerungsplatine des Geschwindigkeitsreglers laut dem Anschlussschema (Abb. 4) und dem Aufkleber auf der Klemmleiste anschließen;
8. Den Geschwindigkeitsregler in das Gehäuse einsetzen, so dass die Klemmleiste sich auf der Oberseite befindet und mit den Schrauben (7) befestigen;
- 9.1. Den Geschwindigkeit-Drehknopf entgegen dem Uhrzeigersinn bis Endposition des Geschwindigkeitsreglers drehen. Dabei nicht über den fühlbaren Widerstand drehen, da dies der Ausschalter ist.
- 9.2. Spannungsversorgung einschalten;
- 9.3. Das Potentiometer mit der Kunststoffschraubendreher (gehört zum Liefersatz) drehen um die minimale Geschwindigkeit des Lüfters einzustellen (Abb. 3);

WARNUNG!

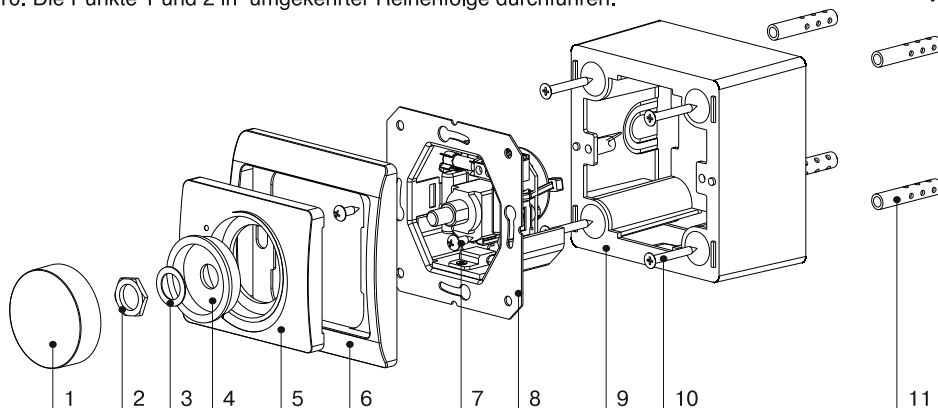
Verwenden Sie keinen Metallschraubendreher, kein Messer, usw. um die Steuerungsplatine nicht zu beschädigen.

- 9.4 Den Geschwindigkeitsregler in die Position "OFF" bringen durch Drehung des Drehknopfes entgegen dem Uhrzeigersinn bis zum Klick. Abwarten bis der Lüfter nicht mehr läuft.
- 9.5 Den Geschwindigkeitsregler für die Mindestdrehzahl einschalten. Überprüfen, ob der Lüfter einen ruhigen Lauf hat.

WARNUNG! Falsche Mindestgeschwindigkeit-Einstellungen können zu Betriebsstörungen des Lüfters führen.

10. Die Punkte 1 und 2 in umgekehrter Reihenfolge durchführen.

Abb. 1



- 1 - Drehknopf, 2 - Mutter, 3 - Scheibe, 4 - Ring, 5 - Abdeckung,
 6 - Abdeckung, 7 - selbstschneidende Schraube, 8 - Geschwindigkeitsregler,
 9 - Gehäuse, 10 - Schraube, 11 - Dübel

Montage- und Betriebsvorschriften (CDT E1.8)

Der Geschwindigkeitsregler ist für Innenraumwandung bestimmt und für die Wand-Unterputzmontage ausgelegt. Anschluss des Geschwindigkeitsregler an das Stromnetz erfolgt durch einen Netztrennschalter QF. Zum Anschluss ans Stromnetz (siehe Abb. 2):

1. Den Drehknopf entfernen (1);
2. Die Mutter (2) abschrauben um die Scheibe (3), den Ring (4), die Abdeckungen (5 und 6) entfernen;
3. Eine Öffnung in der Wand vorbereiten und die Drähte in die Einbaubox führen;
4. Die Einbaubox in die Wand einsetzen;
5. Die Anschlußdrähte auf 6-7 mm abisolieren;
6. Die Drähte an die Klemmleiste auf der Steuerungsplatine des Geschwindigkeitsreglers laut dem Anschlussschema (Abb. 4) und dem Aufkleber auf der Klemmleiste anschließen;
7. Den Geschwindigkeitsregler in die Einbaubox einsetzen, so dass die Klemmleiste sich auf der Oberseite befindet und mit den Schrauben (7) befestigen;
8. Die Mindestgeschwindigkeit des Lüfters einstellen;

8.1. Den Geschwindigkeit-Drehknopf entgegen dem Uhrzeigersinn bis Endposition des Geschwindigkeitsreglers drehen. Dabei nicht über den fühlbaren Widerstand drehen, da dies der Ausschalter ist.

8.2. Spannungsversorgung einschalten;

8.3 Das Potentiometer mit der Kunststoffschraubendreher (gehört zum Liefersatz) drehen um die minimale stabile Geschwindigkeit des Lüfters einzustellen (Abb. 3);

WARNUNG!

Verwenden Sie keinen Metallschraubendreher, kein Messer, usw. um die Steuerungsplatine nicht zu beschädigen.

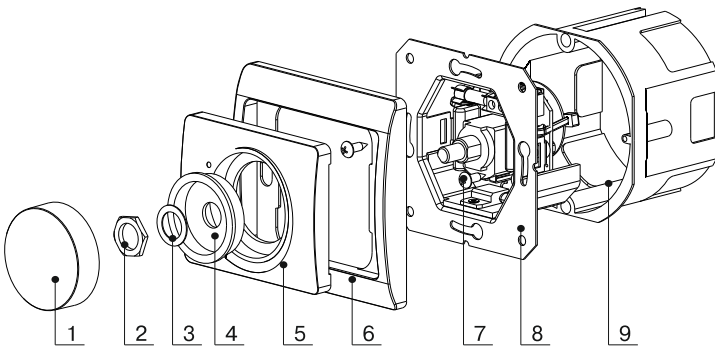
8.4 Den Geschwindigkeitsregler in die Position "OFF" bringen durch Drehung des Drehknopfes entgegen dem Uhrzeigersinn bis zum Klick. Abwarten bis der Lüfter nicht mehr läuft.

8.5 Den Geschwindigkeitsregler für die Mindestdrehzahl einschalten. Überprüfen, ob der Lüfter einen ruhigen Lauf hat.

WARNUNG! Falsche Mindestgeschwindigkeit-Einstellungen können zu Betriebsstörungen des Lüfters führen.

9. Die Punkte 1 und 2 in umgekehrter Reihenfolge durchführen.

Abb. 2



1 - Drehknopf, 2 - Mutter, 3 - Scheibe, 4 - Ring, 5 - Abdeckung, 6 - Abdeckung, 7 - Schraube, 8 - Geschwindigkeitsregler, 9 - Einbaubox.

Abb. 3

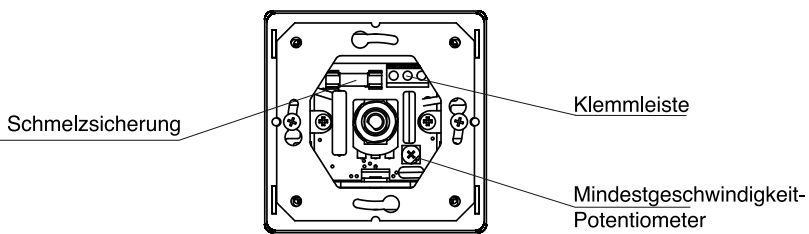
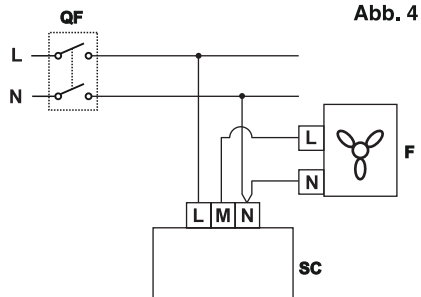


Abb. 4



Bezeichnungen:

F - Lüfter;

SC - Geschwindigkeitsregler CDT E1.8 (CDTE E1.8);

QF - Netztrennschalter;

L - Stromführende Klemme;

N - Zero Eingang;

M - Steuerklemme.

FEHLER UND FEHLERBESEITIGUNG

Der Geschwindigkeitsregler funktioniert nach dem Anlegen der Netzspannung.

Sollte das Gerät nicht funktionieren, verwenden Sie die Tabelle 2 zur Fehlersuche und -beseitigung.

Tabelle 2

FEHLER	MÖGLICHER GRUND	FEHLERBESEITIGUNG
Geschwindigkeitsregler funktioniert nicht	Keine oder begrenzte Stromversorgung	Anschlüsse ans Stromnetz überprüfen, siehe Montage- und Betriebsvorschriften.
	Die Schmelzsicherung ist geschmolzen	Die Schmelzsicherung ersetzen. Typ (5x20) - 3.15 A.
Lüfter läuft nicht, Geschwindigkeitsregler ist angeschaltet	Falsche Einstellung der Mindestdrehzahl des Lüfters	Mindestdrehzahl des Lüfters einstellen.

LAGER- UND BEFÖRDERUNGSVORSCHRIFTEN

Beförderung des Geräts ist mit jeder Fahrzeugart in der Originalverpackung des Herstellers erlaubt. Das Gerät muss bei einer Umgebungstemperatur von +5°C bis + 40°C und einer relativen Luftfeuchtigkeit von höchstens 80% gelagert werden.

Säure- und Laugendämpfe, sowie andere schädliche Fremdstoffe in der Raumluft sind nicht zulässig.

ENTSORGUNG

Nicht in den Restmüll! Das Gerät enthält teils wiederverwertbare Stoffe, teils Substanzen, die nicht in den Restmüll gelangen dürfen. Entsorgen Sie das Gerät nach Ablauf seiner Lebensdauer nach den in Ihrem Land geltenden Bestimmungen.

HERSTELLERGARANTIE

Das Produkt entspricht den Europäischen Normen und Standarten, den Richtlinien über die Niederspannung und elektromagnetische Verträglichkeit. Hiermit erklären wir, dass das Produkt mit der maßgeblichen Anforderungen aus Richtlinie 2004/108/EG über elektromagnetische Verträglichkeit, Richtlinie 89/336/EWG, und Niederspannungsrichtlinie 2006/95/EG, Richtlinie 73/23/EWG, und Richtlinie 93/68/EWG über CE-Kennzeichnung übereinstimmt. Dieses Zertifikat ist nach der Prüfung des Produktes auf das oben genannte ausgestellt. Die Übereinstimmung des Produktes mit den Anforderungen in Bezug auf elektromagnetische Verträglichkeit, basiert auf den obigen Normen.

Der Hersteller garantiert einen normalen Betrieb des Lüfters für 12 Monate ab dem Verkauf durch das Einzelhandelsnetz unter der Voraussetzung, dass die Beförderungs-, Lagerungs-, Montage- und Betriebsregeln eingehalten wurden.

Im Falle einer Störung des Produktes während der Garantiefrist welche auf ein Verschulden des Herstellers zurückzuführen sind, hat der Kunde den Anspruch auf ein Austauschgerät.

Beim Fehlen des Vermerks über das Verkaufsdatum wird die Gewährleistungsfrist ab Moment der Herstellung berechnet.

Die Abwicklung findet über den Händler statt.

ABNAHMEBESCHEINIGUNG

Geschwindigkeitsregler ist betriebsbereit.

CDT E1.8	
CDTE E1.8	

Herstellungsdatum

Verkauft
(Verkaufsort und Verkaufsstempel)

Prüfungstempel

Verkaufsdatum


**ELECTRONIC FAN THYRISTOR
 SPEED CONTROLLER**
**CDT E1.8
 CDTE E1.8**

BLAUBERG Company is happy to offer your attention the fan speed controller CDTE E1.8 (CDTE E1.8).

The solid team of high-qualified professionals with many years of working experience, technological innovations in design and production, high-quality components and materials from the top worldwide producers have become the precondition for the present product.

INTRODUCTION

The present service instruction contains a technical description, technical data sheets, operation and mounting guidelines, safety precautions and warnings for safe and correct operation of the speed controller BLAUBERG CDTE E1.8 (CDTE E1.8).

USE

The thyristor speed controller CDTE E1.8 (CDTE E1.8), hereinafter referred as the speed controller, is designed for turning the fan on/off and speed control of single-phase voltage-controlled fan motors up to 400 VA.

The speed controller is applicable for various ventilation systems.

COMPLETE SET (CDT E1.8)

speed controller - 1 item;
 mounting box - 1 item;
 plastic screwdriver - 1 item;
 service instruction;
 packing box.

COMPLETE SET (CDTE E1.8)

speed controller - 1 item;
 screws and dowels - 4 items;
 plastic screwdriver - 1 item;
 service instruction;
 packing box.

BASIC CHARACTERISTICS
Table 1

Voltage 50/60 Hz [V]	1~ 230
Rated current [A]	1,8
Max. ambient temperature [°C]	35
IP Rating	IP40

SAFETY RULES

All mounting and servicing operations are allowed for duly qualified electricians with valid electrical work permit for electric operations at the units up to 1000 V after careful study of the present user's manual.

WARNING! All the speed controller circuits are under mains voltage!

All operations related to the fan electrical connections, servicing and repair works are allowed only after the speed controller disconnection from power mains.

PROHIBITED:

- operation of the mechanically damaged product, in particular with casing and wire damages;
- moisture and water ingress on the speed controller casing;
- mounting close to heating devices;
- explosive and corrosion-provoking substances in the air.

Mounting and operation guidelines (CDTE E1.8)

The speed controller is for wall mounting and indoor application. The speed controller must be connected to power mains through the automatic circuit breaker QF.

To connect the speed controller to power mains (refer fig. 1):

1. Remove the control knob (1);
2. Unscrew the nut (2) to release the washer (3), the ring (4) and covers (5 und 6);
3. Remove the screws (7) to release those from the speed controller and remove the speed controller (8);
4. Route the connecting wires to the casing (9);

5. Install the casing (9) on the wall with dowels (11) and screws (10);
6. Strip the wires for 6-7 mm;
7. Connect the wires to the terminal block located on the controller circuit board in compliance with the wiring diagram (fig. 4) and the sticker on the terminal block;
8. Install the speed controller inside the casing so that the terminal block is located above and fix it with screws (7);
9. Regulate the minimum fan speed:
 - 9.1 Rotate the control knob anti-clockwise to the end position without click. The speed controller must be turned on!
 - 9.2. Turn power supply on;
 - 9.3. Rotate the potentiometer with the plastic screwdriver (included into the complete set) to the minimum stable speed (fig. 3);

WARNING!

Do not use a screwdriver, knife, etc. for adjustment operations not to damage the circuit board.

- 9.4. Turn the speed controller to "OFF" position by rotating the control knob anti-clockwise until it clicks. Wait until the fan stops running;

- 9.5 Set the controller to the minimum stable speed. Check that the fan has smooth running at minimum speed.

WARNING! Incorrect minimum speed control settings may result in the fan malfunction!

10. Follow the items 1 and 2 in the reverse order.

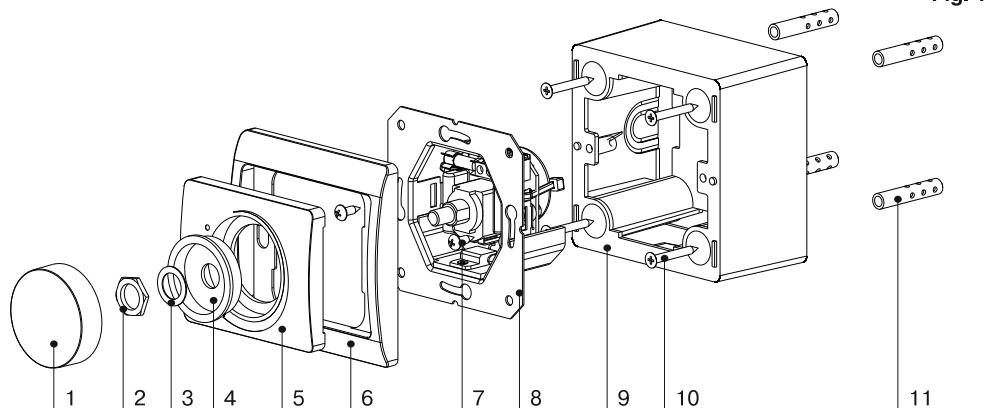


Fig. 1

- 1 - control knob, 2 - nut, 3 - washer, 4 - ring, 5 - cover, 6 - cover, 7 - self-tapping screw, 8 - speed controller, 9 - casing, 10 - screw, 11 - dowel

Mounting and operation guidelines (CDT E1.8)

The speed controller must be connected to power mains through the automatic circuit breaker QF. To connect the speed controller to power mains (refer fig. 2):

1. Remove the control knob (1);
2. Unscrew the nut (2) to release the washer (3), the ring (4) and covers (5 und 6);
3. Prepare a hole in the wall and route the wires to the mounting box;
4. Install the mounting box to the wall;
5. Strip the wires for 6-7 mm;
6. Connect the wires to the terminal block located on the controller circuit board in compliance with the wiring diagram (fig. 4) and the sticker on the terminal block;
7. Install the speed controller inside the mounting box so that the terminal block is located on the top and fix it with screws (7);
8. Set the minimum fan speed:

8.1 Rotate the control knob anti-clockwise to the end position without click.
The speed controller must be turned on!

8.2. Turn power supply on;

8.3. Rotate the potentiometer with the plastic screwdriver
(included into the complete set) to the minimum stable speed (fig. 3);

WARNING!

Do not use a screwdriver, knife, etc. for adjustment operations not to damage the circuit board.

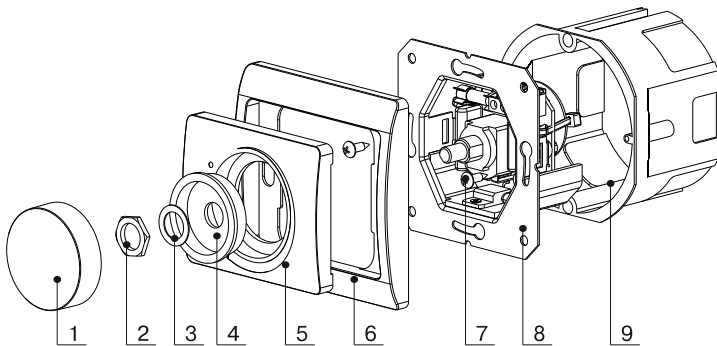
8.4. Turn the speed controller to "OFF" position by rotating the control knob anti-clockwise until it clicks.
Wait until the fan stops running;

8.5 Set the controller to the minimum stable speed. Check that the fan has smooth stable running at minimum speed.

WARNING! Incorrect minimum speed control settings may result in the fan malfunction!

9. Follow the items 1 and 2 in the reverse order.

Fig. 2



1 - control knob, 2 - nut, 3 - washer, 4 - ring, 5 - cover, 6 - cover, 7 - screw, 8 - speed controller, 9 - mounting box.

Fig. 3

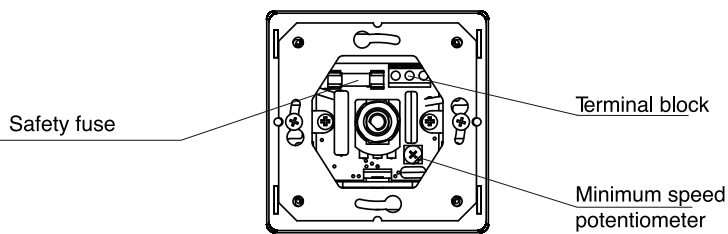
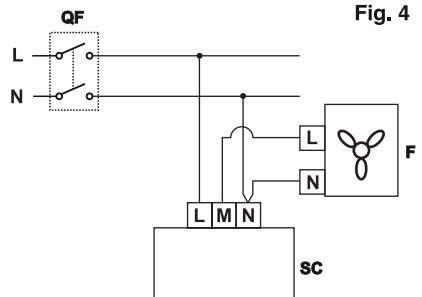


Fig. 4



Designations:

F - fan;

SC - speed controller CDTE E1.8 (CDTE E1.8);

QF - automatic switch;

L - live terminal;

N - null terminal;

M - control terminal.

FAULTS AND FAULT HANDLING

The speed controller works when the power supply voltage is supplied to the input terminal.
If the device has not started, troubleshoot the malfunction following the table 2.

Table 2

FAULT	POSSIBLE REASON	FAULT HANDLING
Speed controller does not operate	No or limited power supply	Check correct connection to power mains, refer mounting and operation guidelines.
	The safety fuse is blown	Replace the safety fuse. Tubular cartridge type (5x20) - 3.15 A
Speed controller is turned on, fan does not run	Wrong minimum speed setting	Set the minimum fan speed.

STORAGE AND TRANSPORTATION RULES

Transportation is allowed by any transportation vehicle provided that the product is in the manufacturer's original package.

Store the delivered product in the manufacturer's original packing box in a dry ventilated premise with the ambient temperature from +5°C up to + 40°C and relative humidity less than 80%.

The storage environment must be free of dust, acid or alkali vapours to prevent corrosion.

DISPOSAL

Do not dispose in domestic waste. The unit contains in part material that can be recycled and in part substances that should not end up as domestic waste. Dispose of the unit once it has reached the end of its working life according to the regulations valid where you are.

MANUFACTURER'S WARRANTY

The product complies with the requirements according to the EU norms and directives, to the relevant EU-Low Voltage Equipment Directives, EU-Directives on Electromagnetic Compatibility.

We hereby declare that the following product complies with the essential protection requirements of Electromagnetic Council Directive 2004/108/EC, 89/336/EEC and Low Voltage Directive 2006/95/EC, 73/23/EEC and CE-marking Directive 93/68/EEC on the approximation of the laws of the Member States relating to electromagnetic compatibility. This certificate is issued following test carried out on samples of the product referred to above. Assessment of compliance of the product with the requirements relating to electromagnetic compatibility was based on the following standards.

The manufacturer guarantees normal operation of speed controller during 12 months from the date of sale through retail trade network, in case of observance of transportation, storage, assembling and operation rules. The warranty does not cover the goods with signs of mechanical damages.

If case of no confirmation of the sale date, the warranty term shall be calculated from the manufacturing date.

The replacement is offered by the Seller.

ACCEPTANCE CERTIFICATE

Speed controller is accepted as ready for operation

CDT E1,8	
CDTE E1,8	

Date of production

Sold
(name of trade enterprise, stamp of the shop)

Acceptance stamp

Date of sale

CDT(E) E1.8_DEF-EN-01