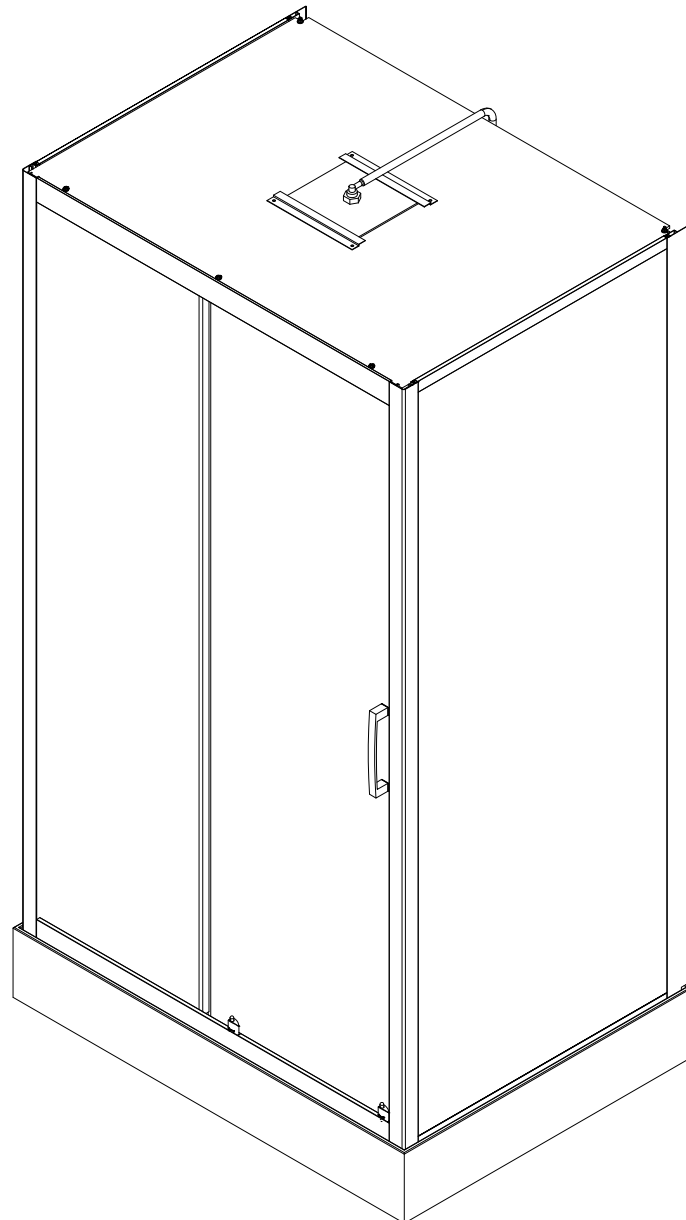
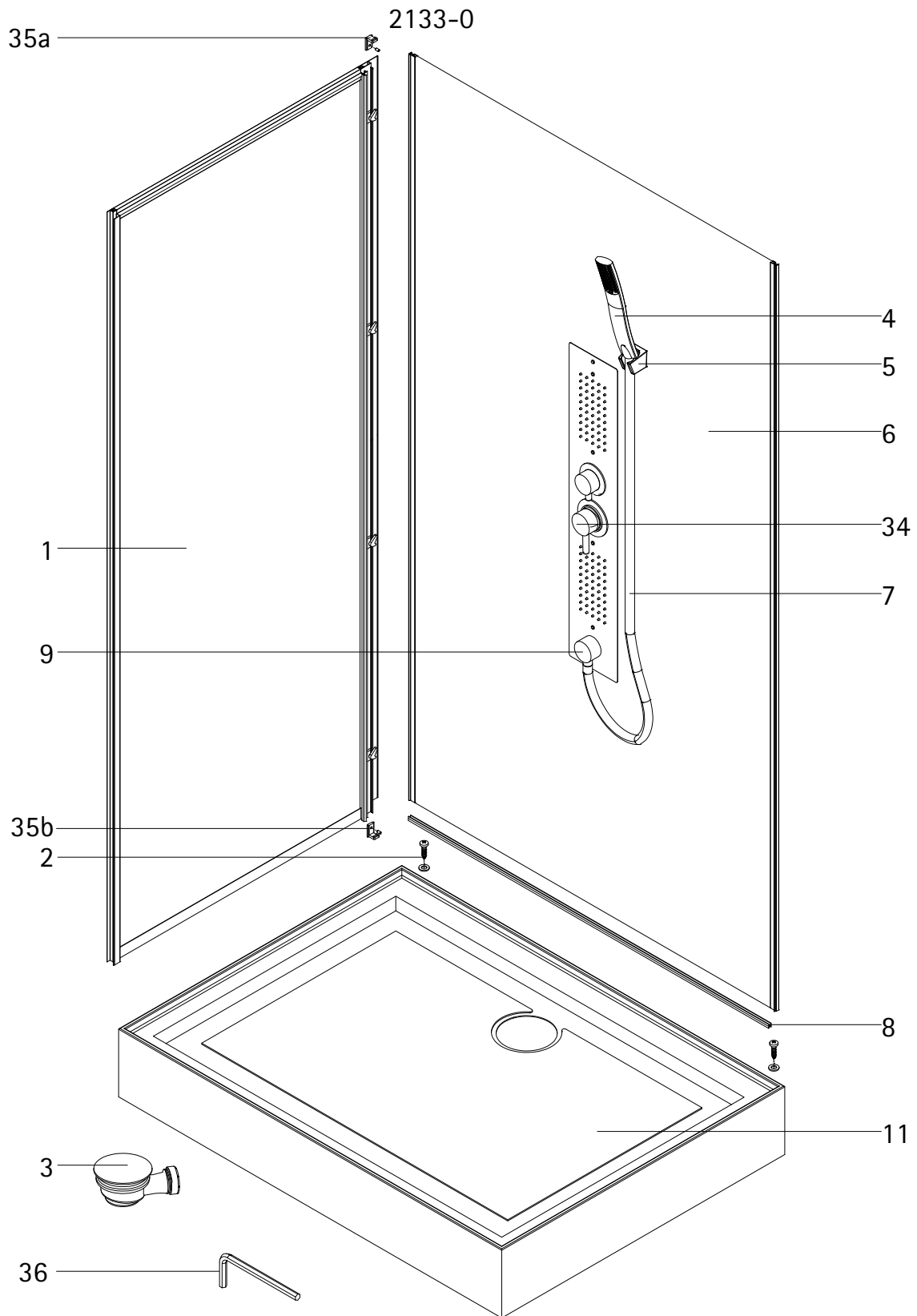


- Montageanleitung
- Assembly instructions
- Notice de montage
- Montagehandleiding
- Návod na montáž
- Instrucțiune de montaj
- Navodila za namestitev
- Installationstruktioneer





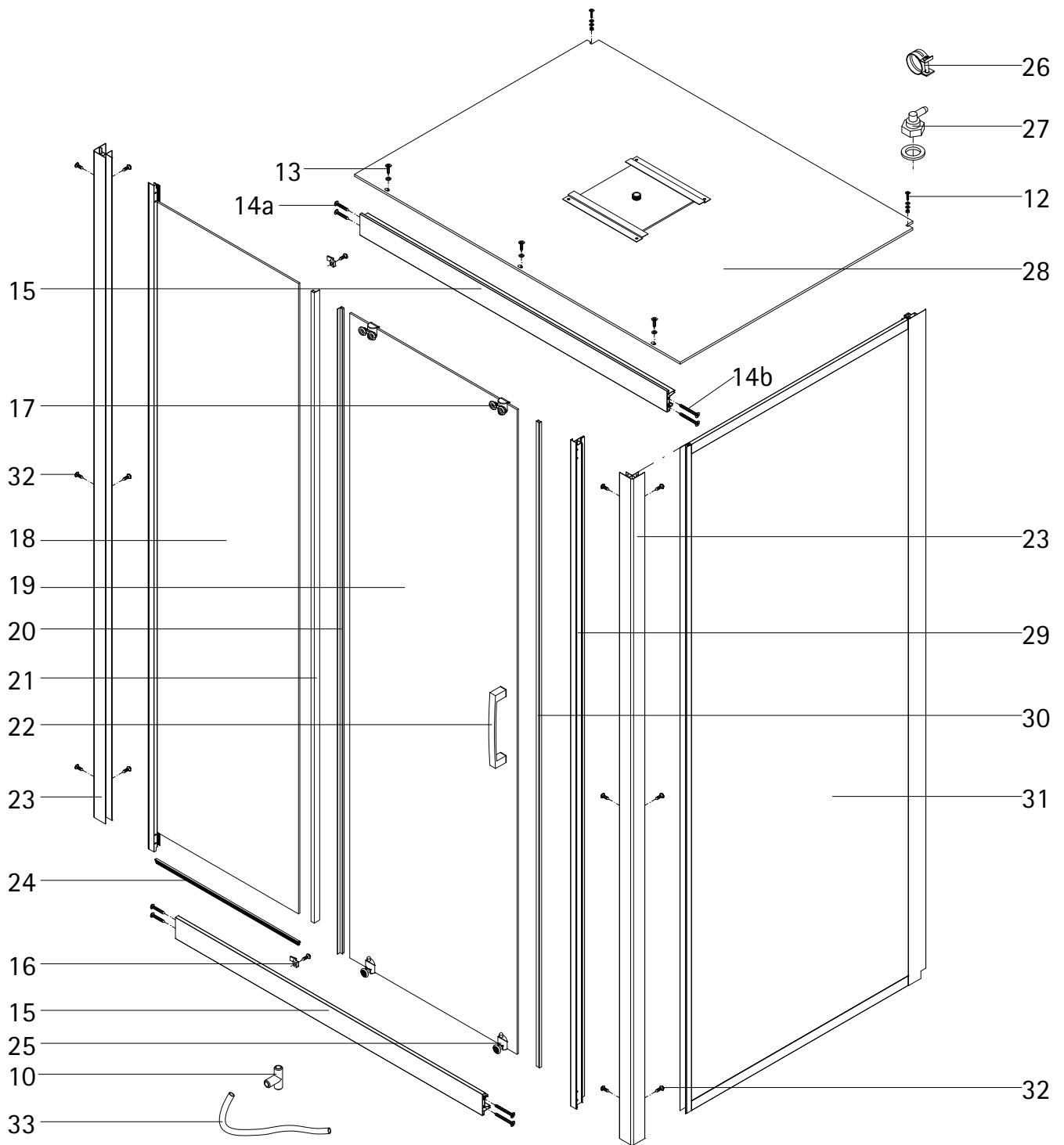
Pos.	Bezeichnung
------	-------------

- | | |
|---|--|
| 1 | 1 x Seitenwand links |
| 2 | 2 x Schraube 3,9 x 16 mm (mit U-Scheibe) |
| 3 | 1 x Abfluss |
| 4 | 1 x Handbrause |
| 5 | 1 x Handbrausehalter (incl. 2 x Schraube mit 2 Muttern 4 x U-Scheiben) |
| 6 | 1 x Rückwand |
| 7 | 1 x Duschschlauch |

Pos.	Bezeichnung
------	-------------

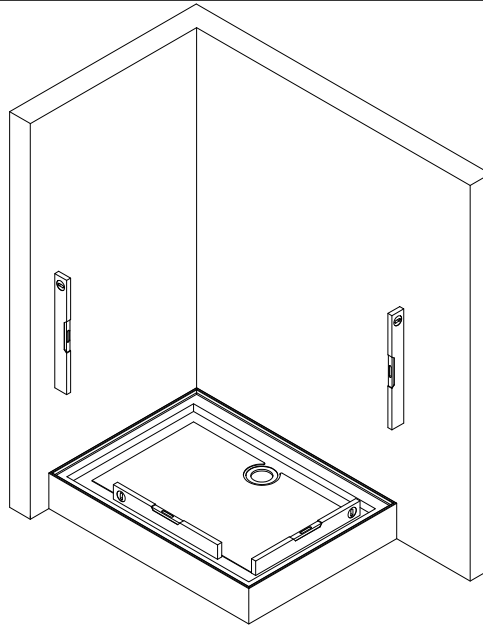
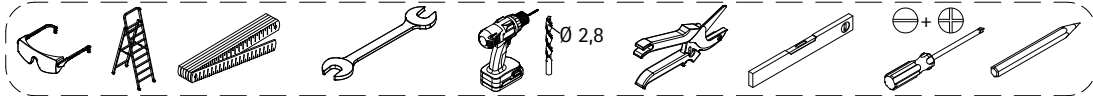
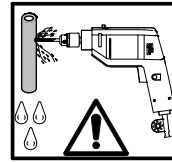
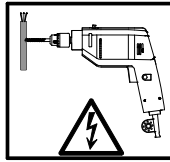
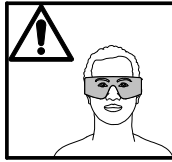
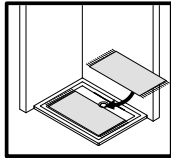
- | | |
|-----|--|
| 8 | 1 x Auflagedichtung |
| 9 | 1 x Anschluss Duschschlauch |
| 11 | 1 x Duschwanne |
| 34 | 1 x Anschlussarmatur |
| 35a | 1 x Befestigungswinkel (inkl. Schraube 6 x 8 mm) |
| 35b | 1 x Befestigungswinkel (inkl. Schraube 6 x 8 mm) |
| 36 | 1 x Innensechskantschlüssel |

2133-0

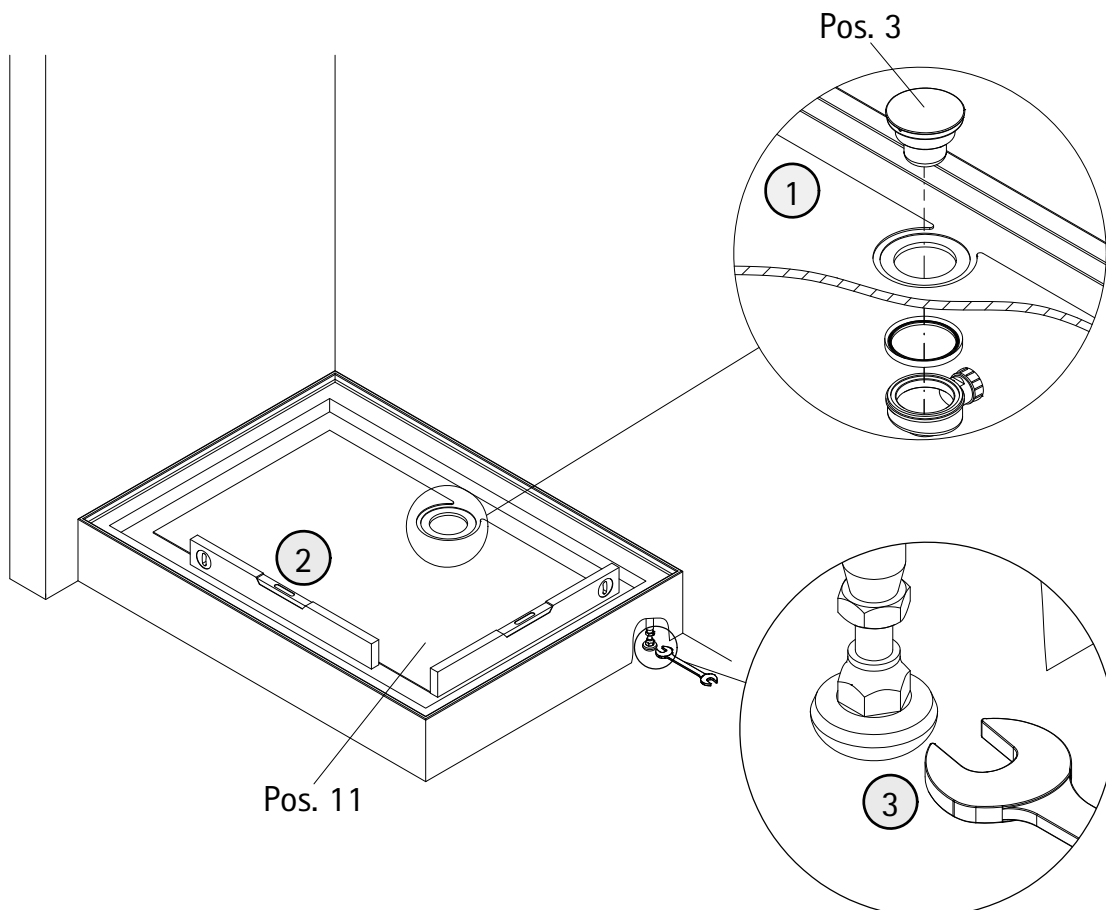


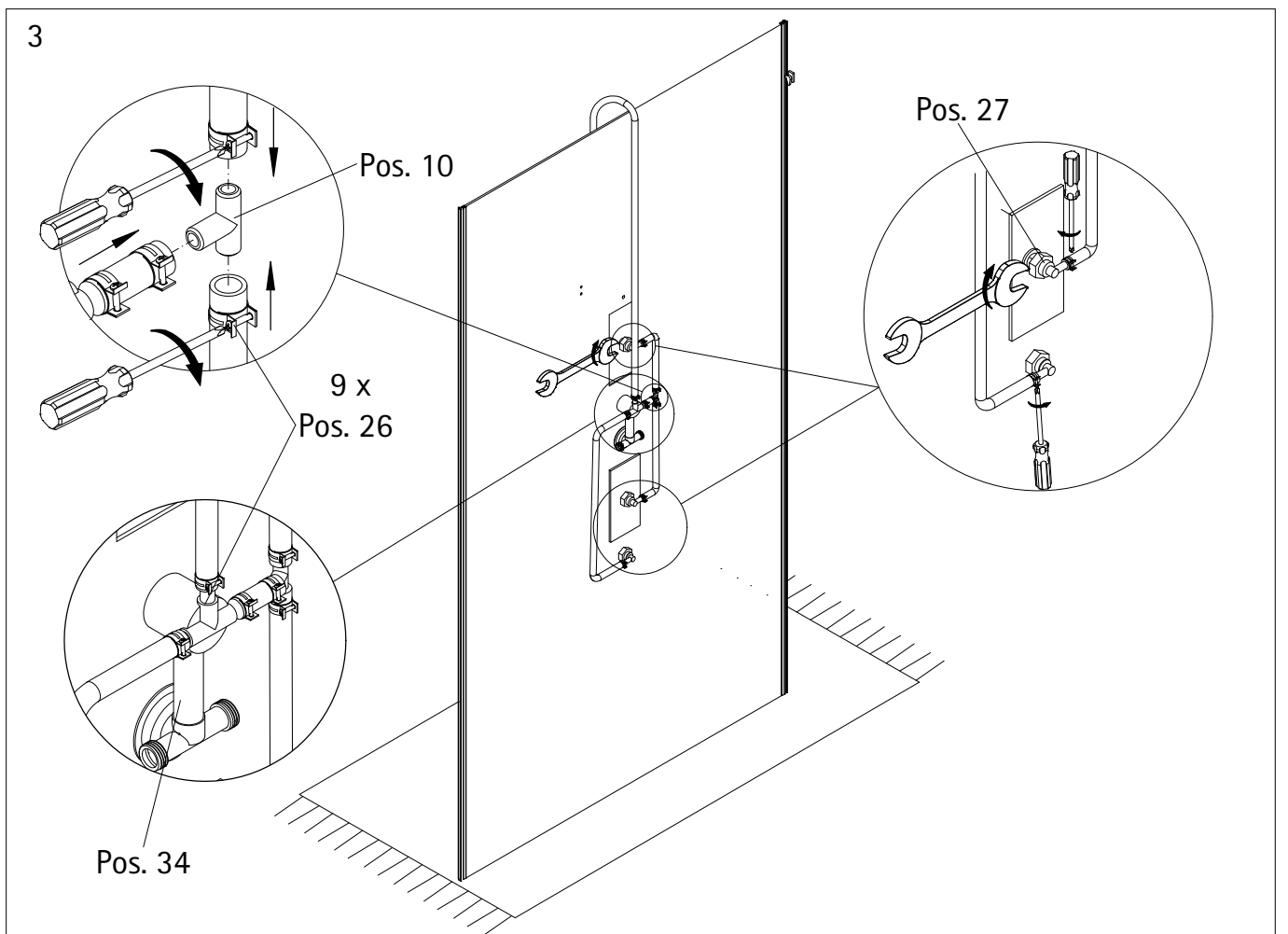
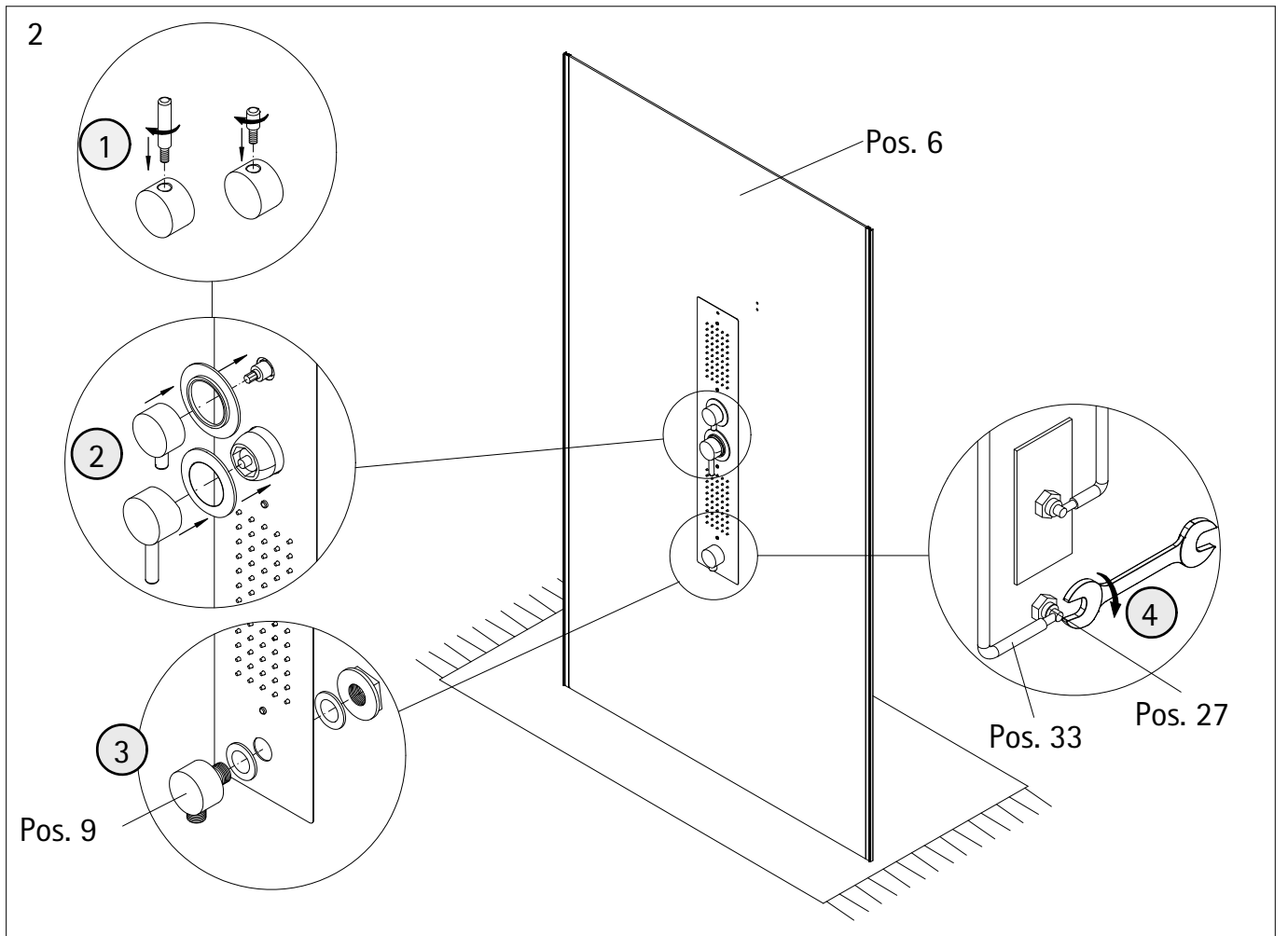
Pos.	Bezeichnung
10	1 x Verbindungsrohr
12	2 x Schraube M4 x 20 mm (inkl. + 3 x U-Scheibe und 1 x Mutter)
13	3 x Schraube 3,9 x 14 mm (inkl. + 2 x U-Scheibe)
14a	4 x Schraube 3,9 x 30 mm
14b	4 x Schraube 3,9 x 40 mm
15	2 x Frontprofil
16	2 x Glashalter mit Schraube 3,9 x 12 mm
17	2 x Laufwagen oben
18	1 x Frontscheibe mit Profil
19	1 x Türscheibe
20	1 x Dichtung Tür
21	1 x Dichtung Frontscheibe

Pos.	Bezeichnung
22	1 x Türgriff Komplett
23	2 x Seitenprofil
24	1 x Dichtung unten Frontscheibe
25	2 x Laufwagen unten
26	9 x Schlauchschellen
27	4 x Anschlussadapter
28	1 x Kopfbrausendeckel
29	1 x Aufnahmeprofil (inkl. Magnet)
30	1 x Magnetprofil
31	1 x Seitenwand rechts
32	12 x Schraube 3,9 x 10 mm
33	1 x Verbindungsschlauch

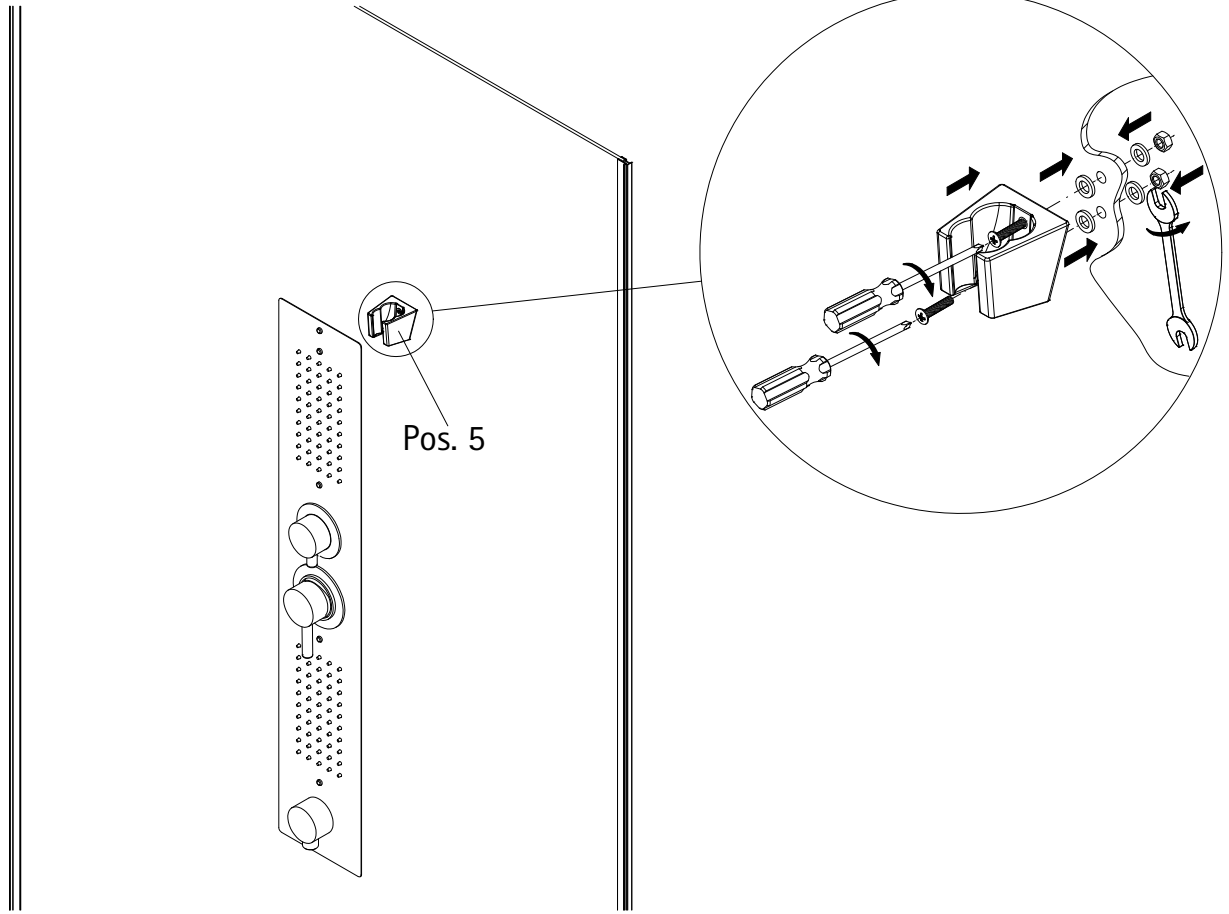


1

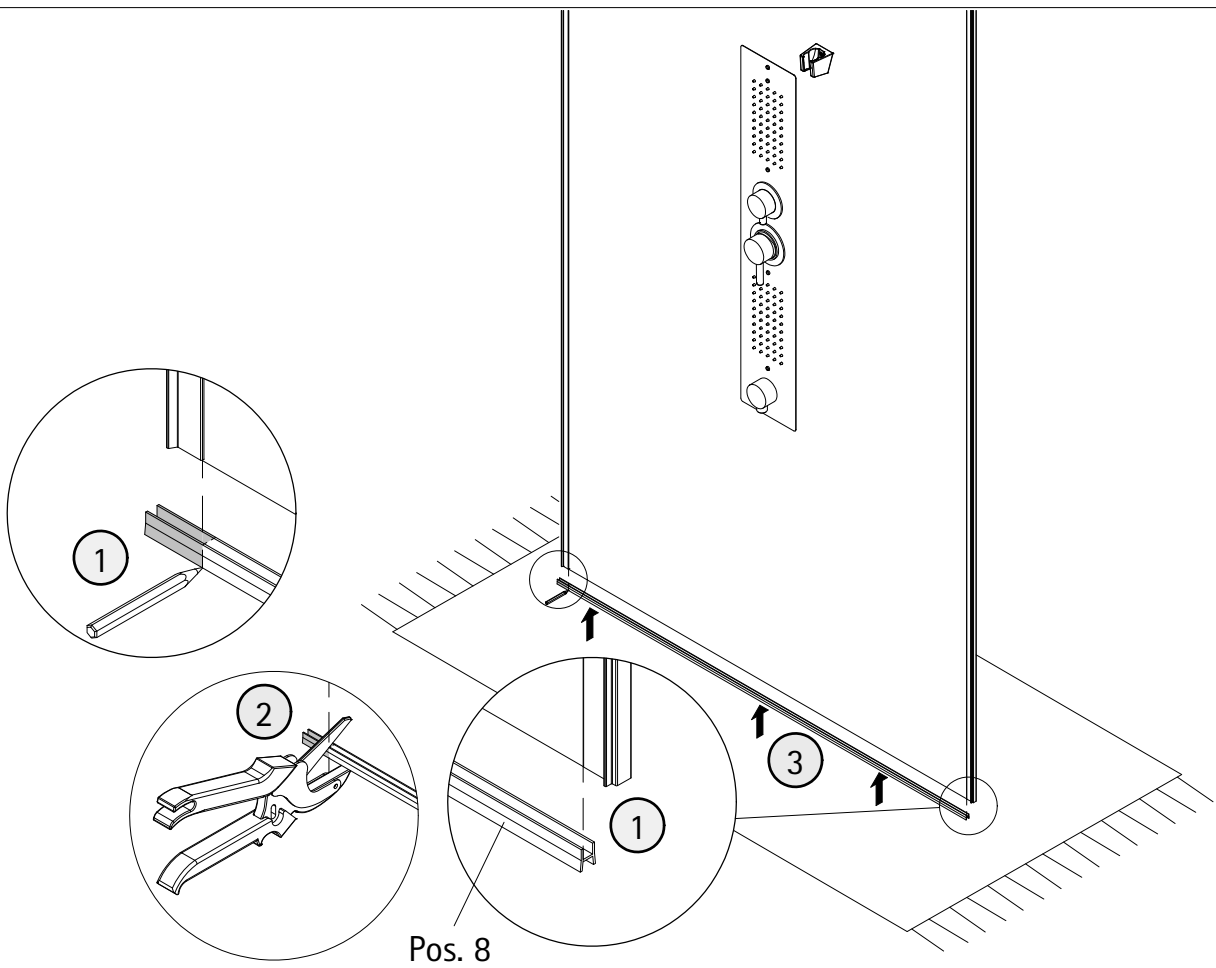


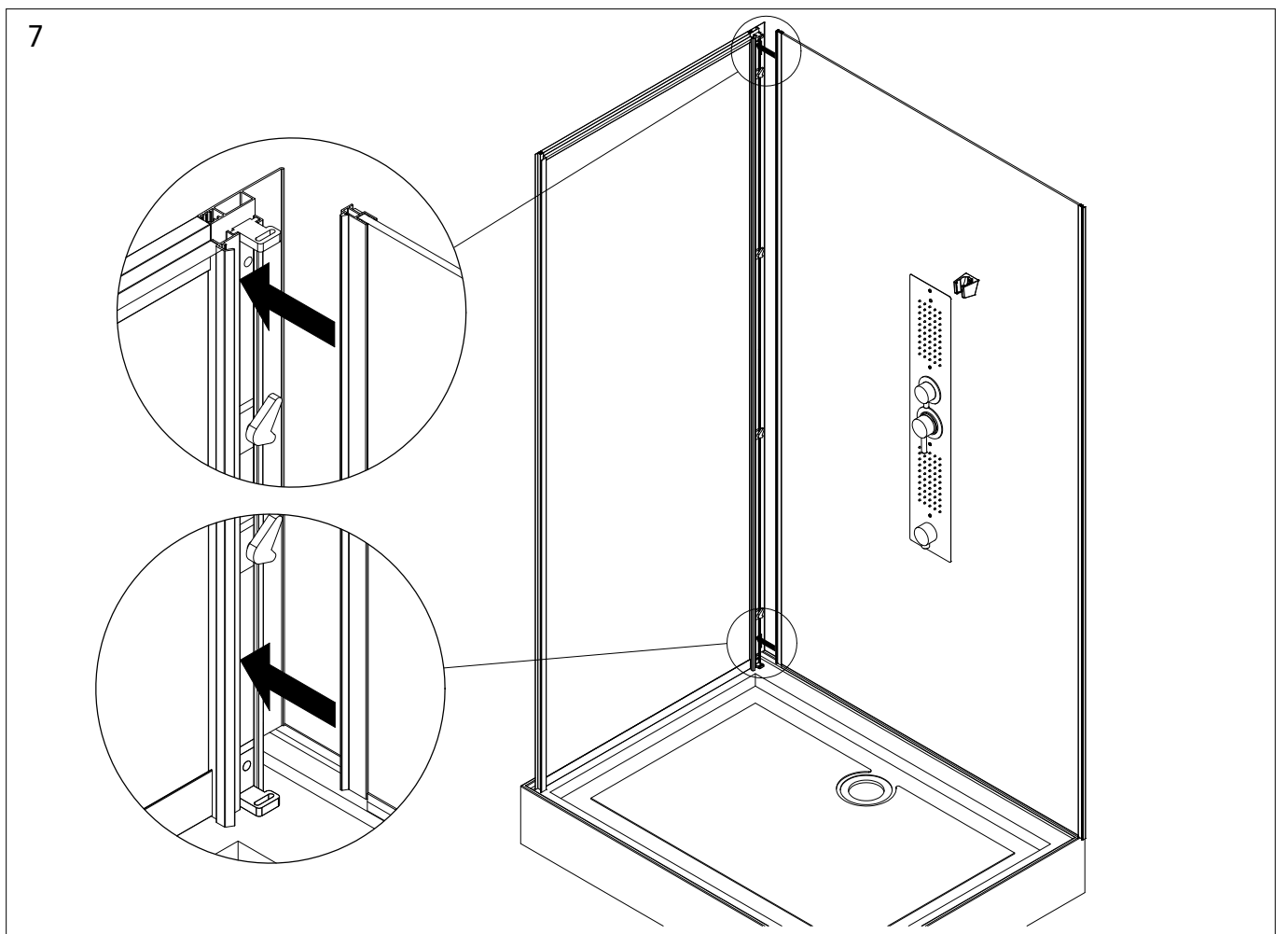
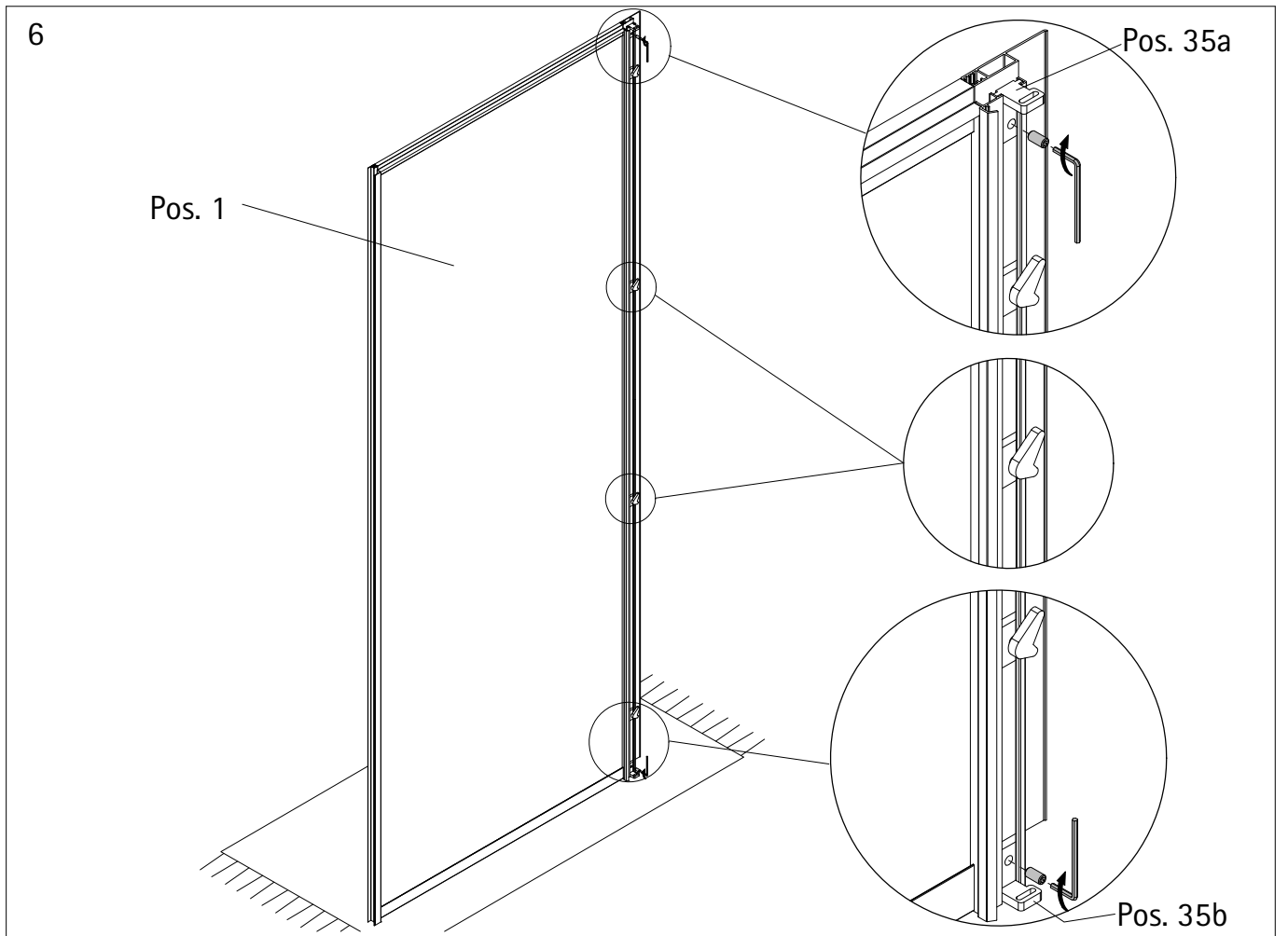


4

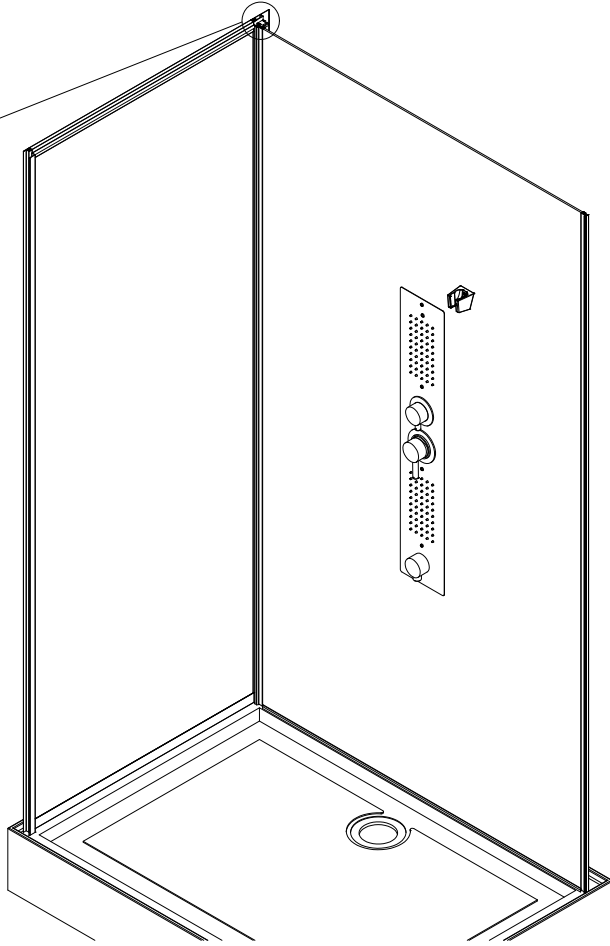
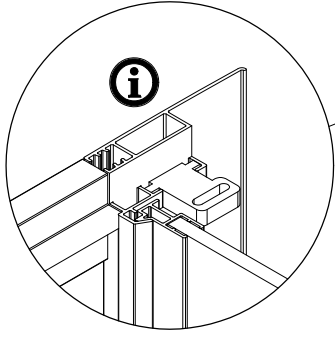


5

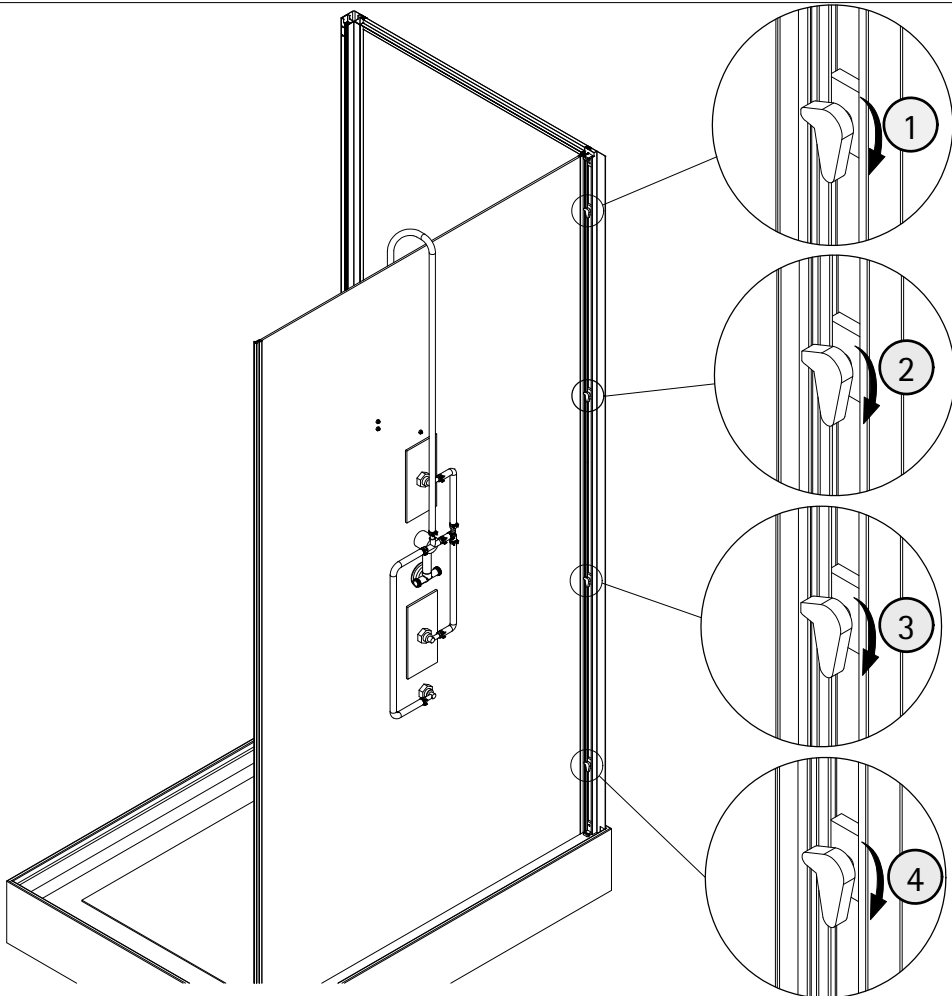




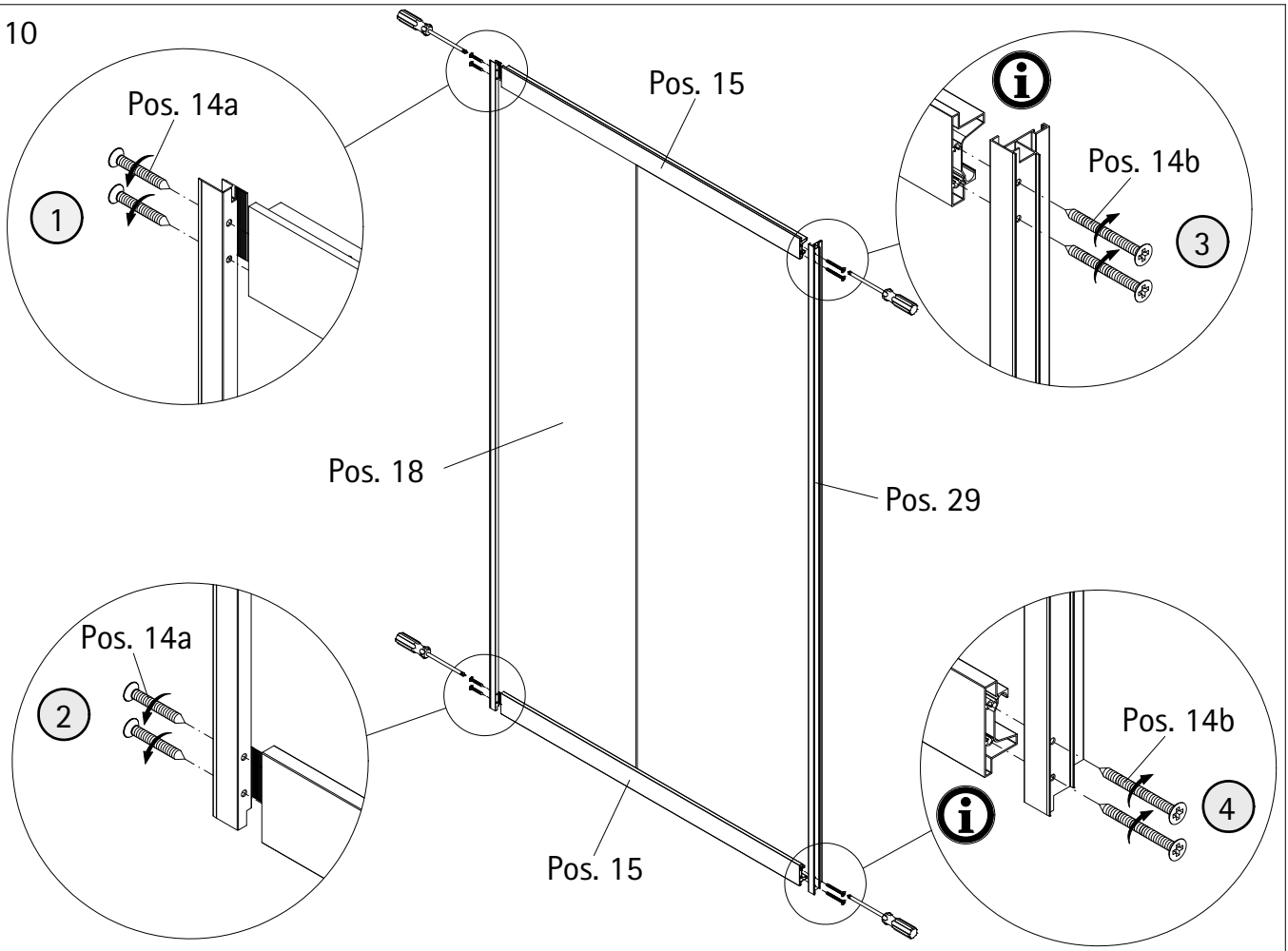
8



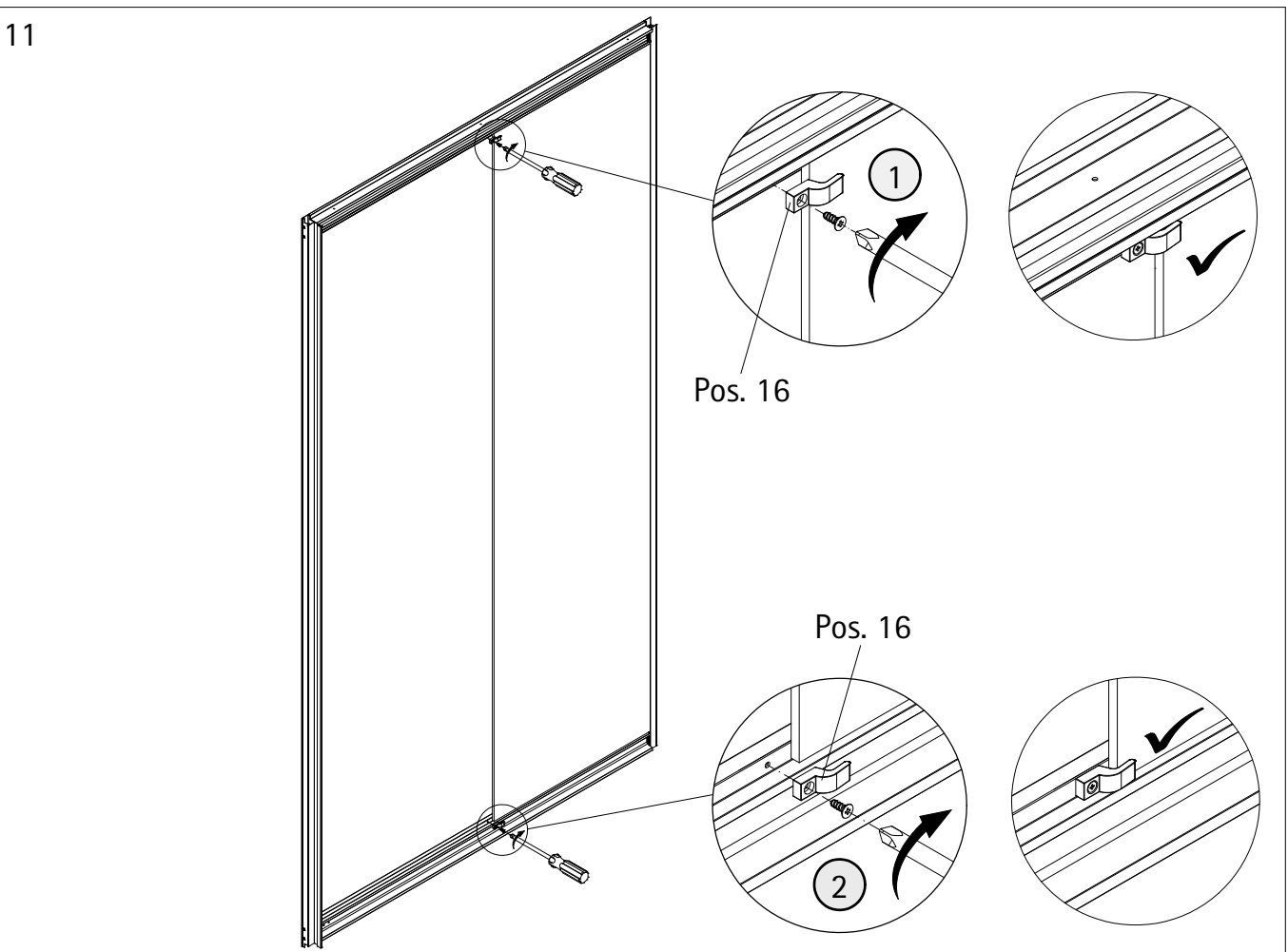
9



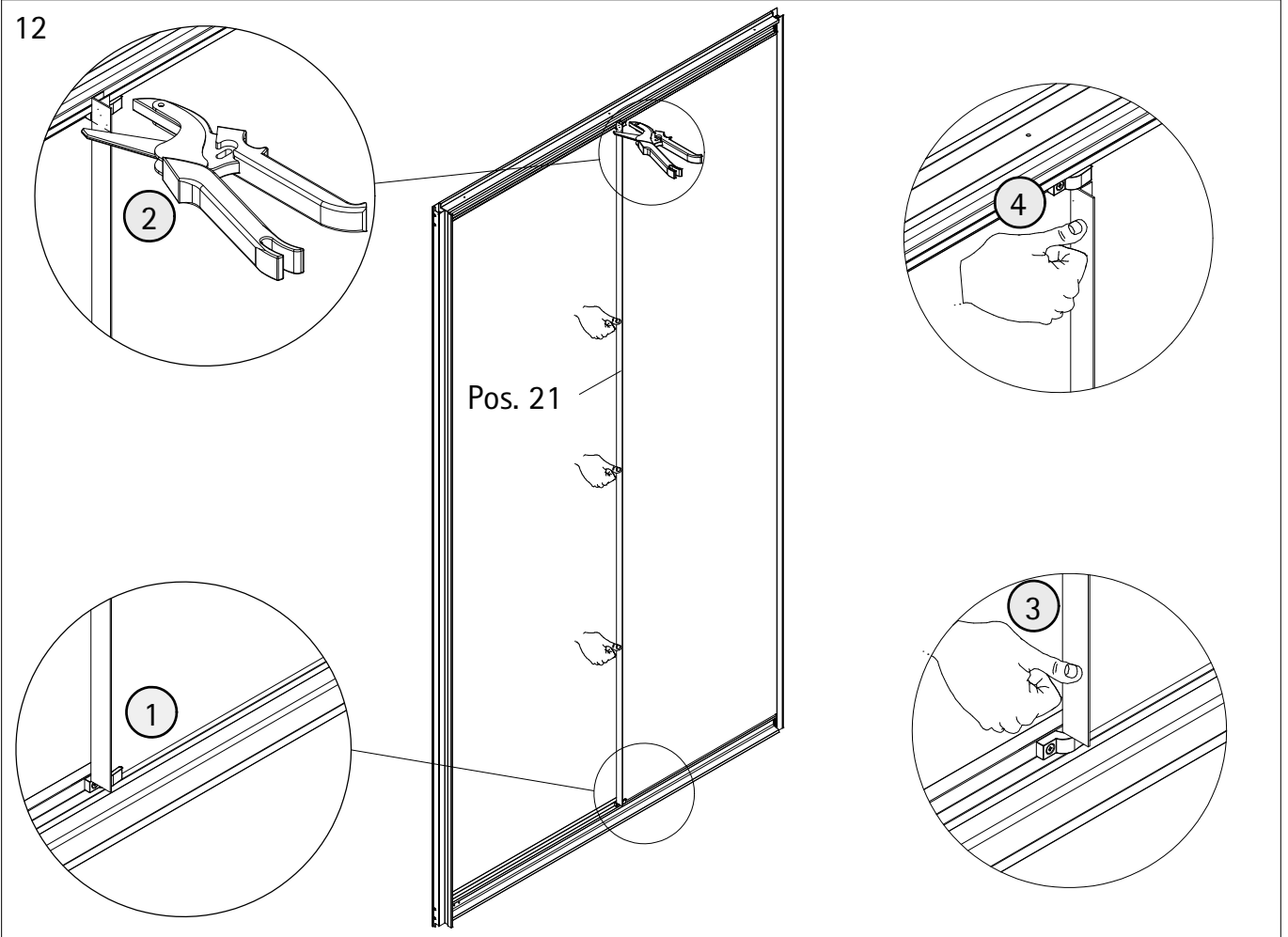
10



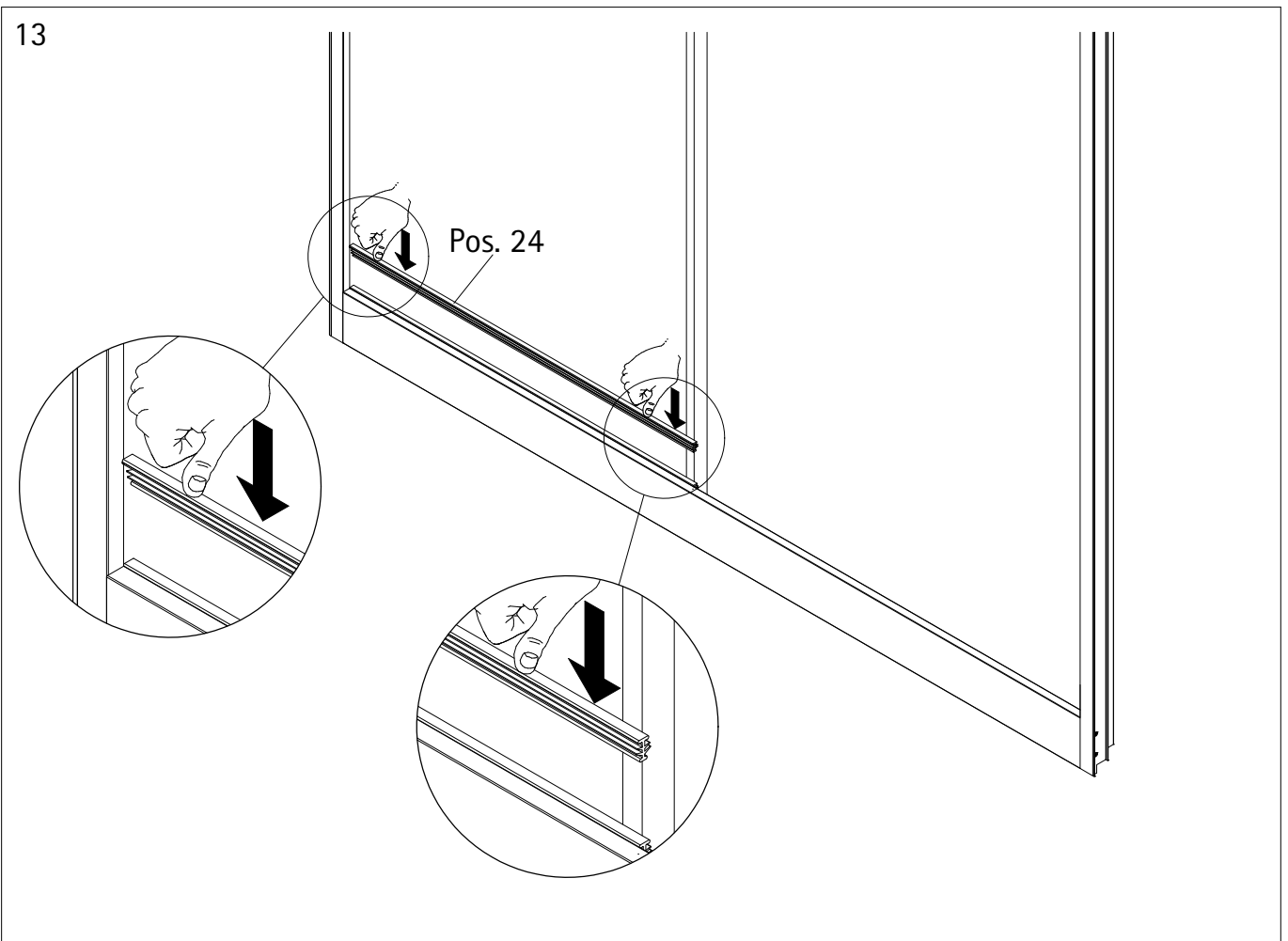
11



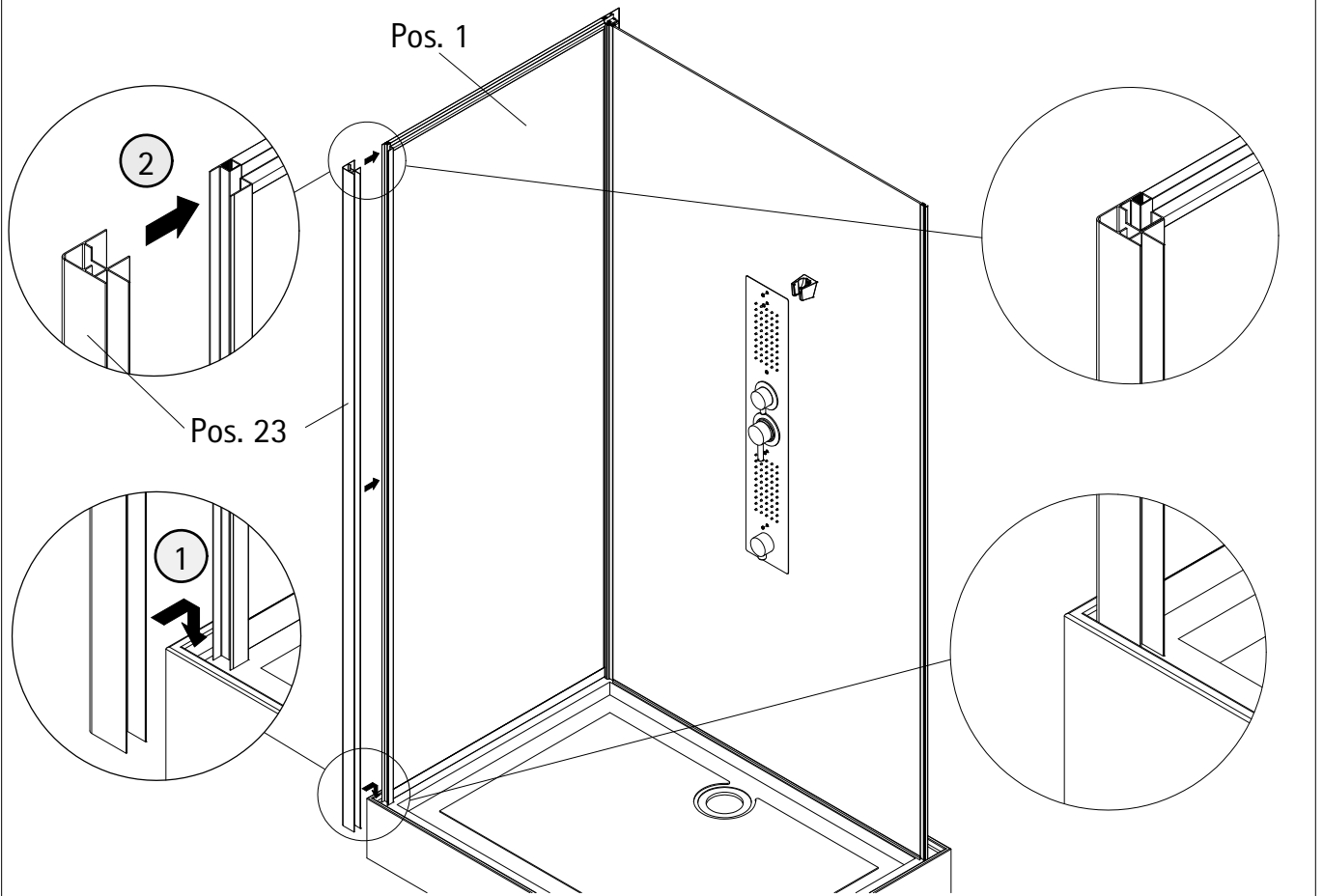
12



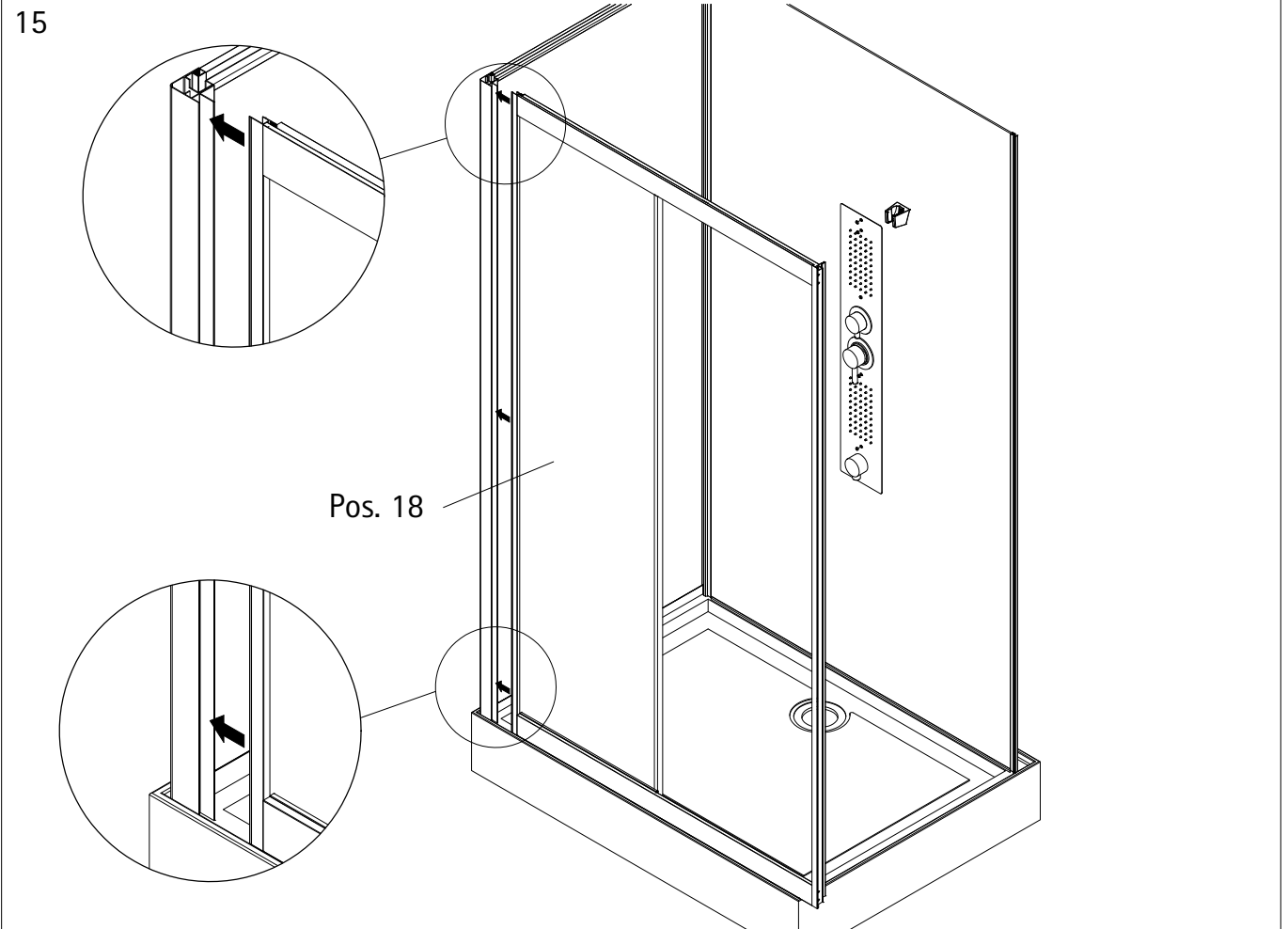
13



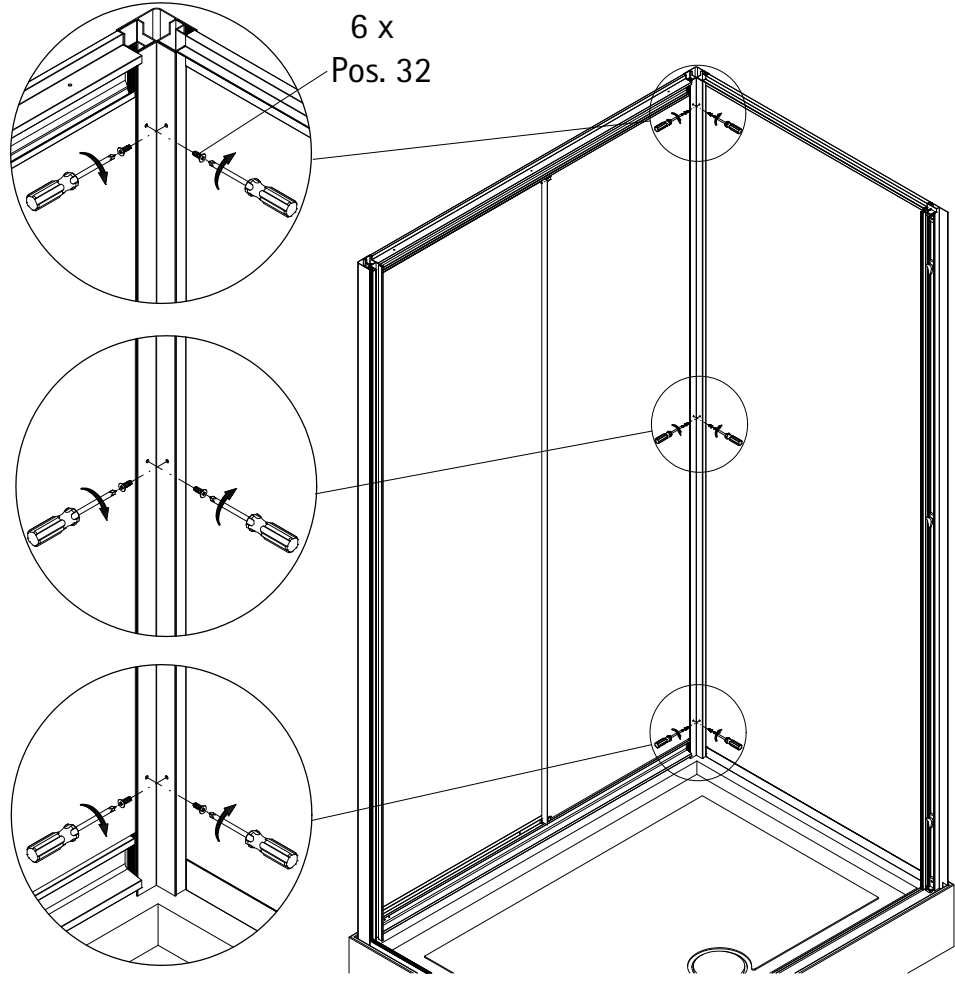
14



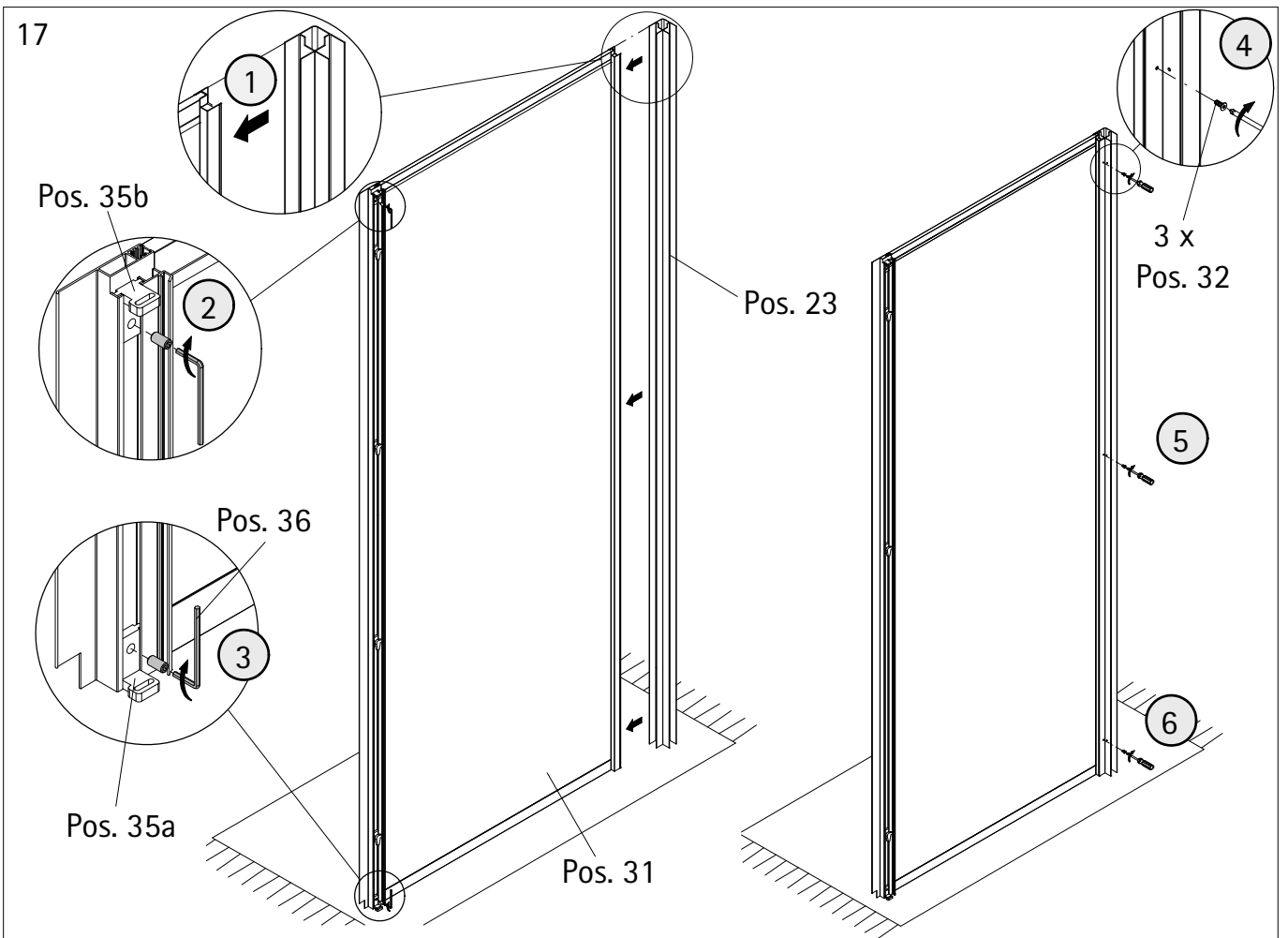
15



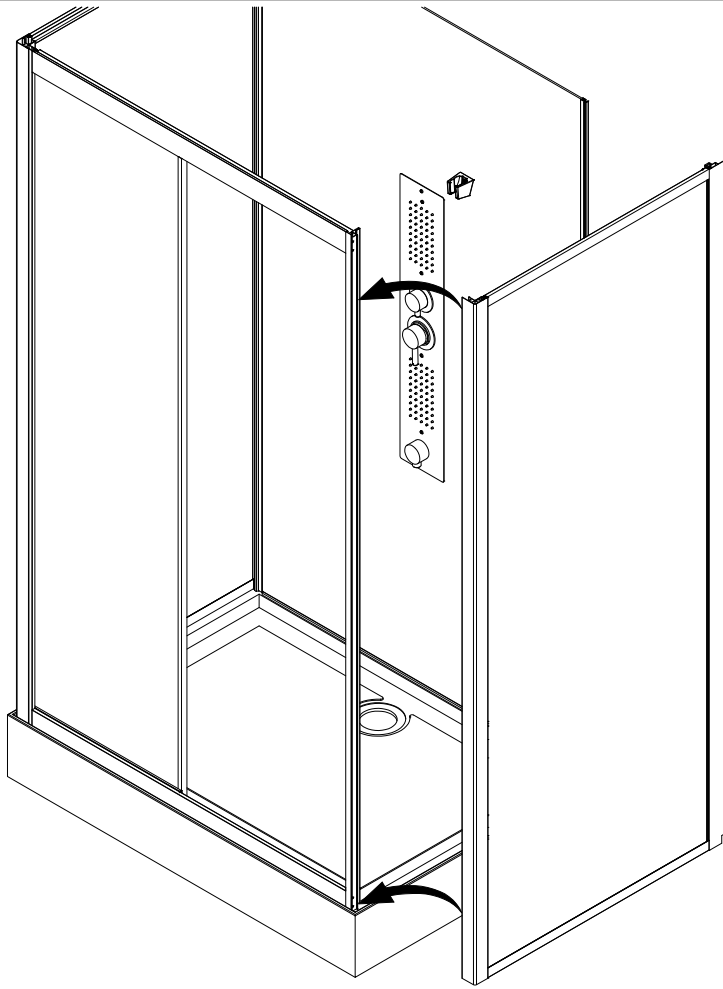
16



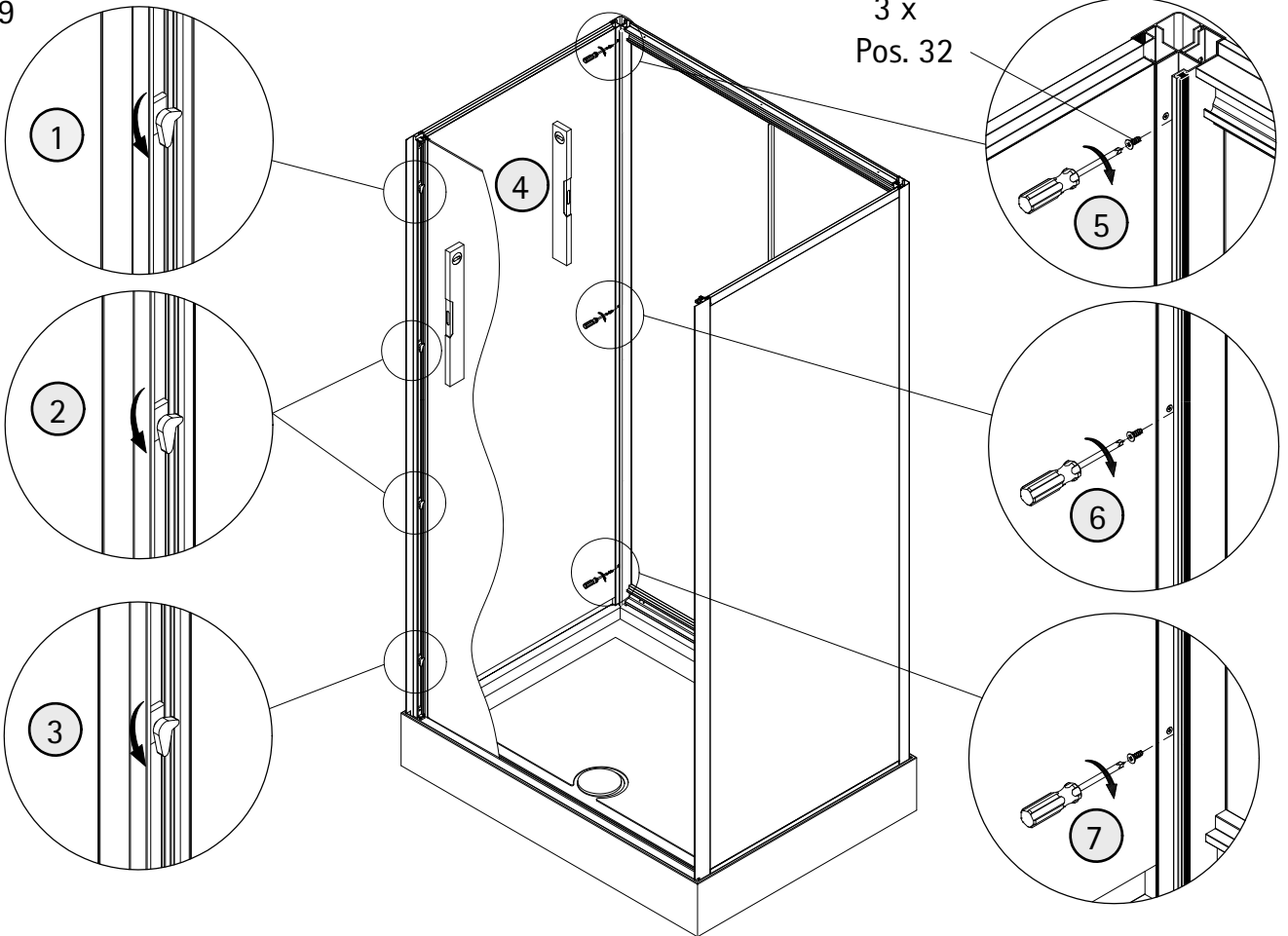
17



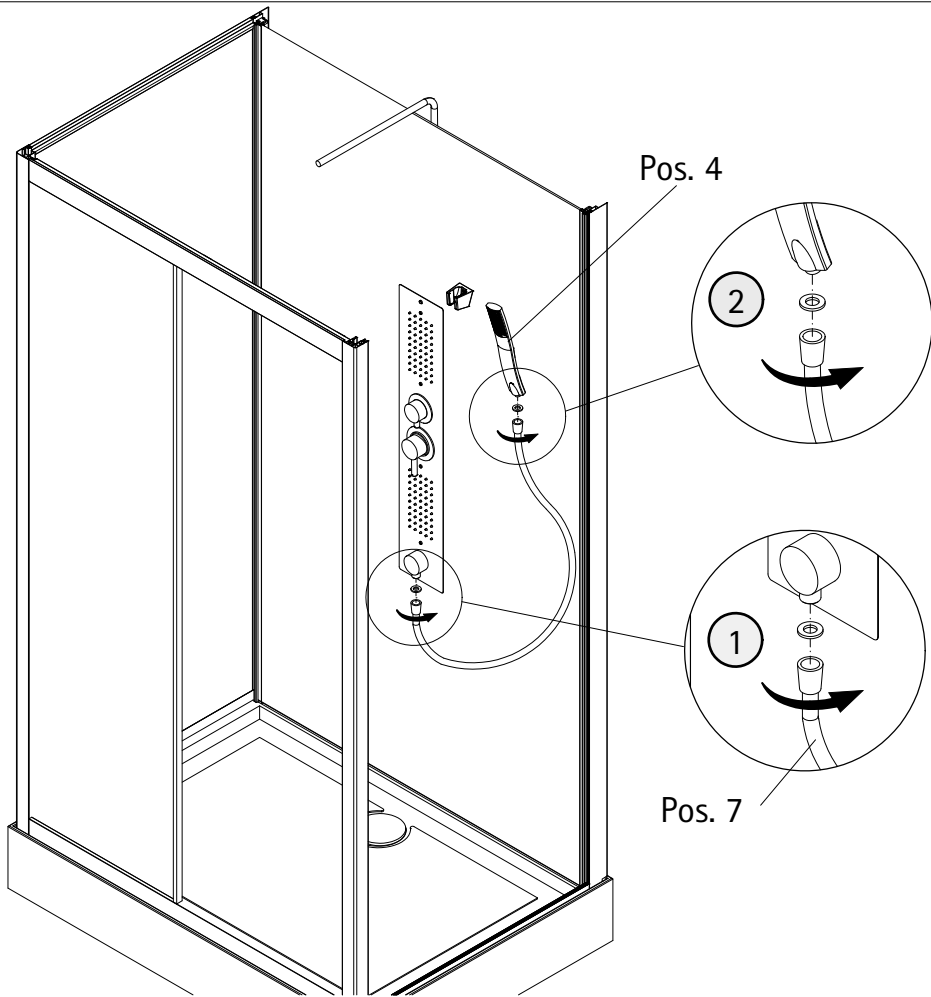
18



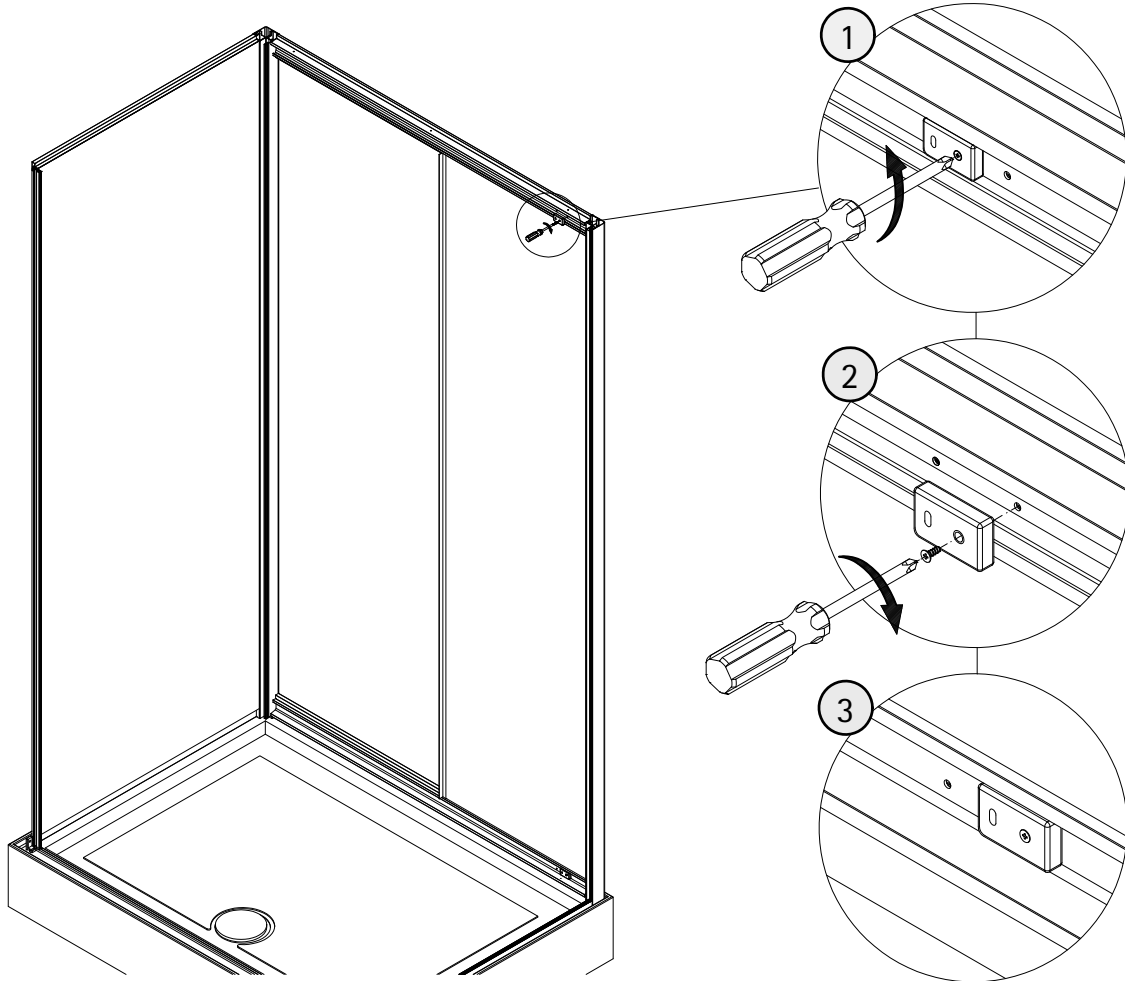
19



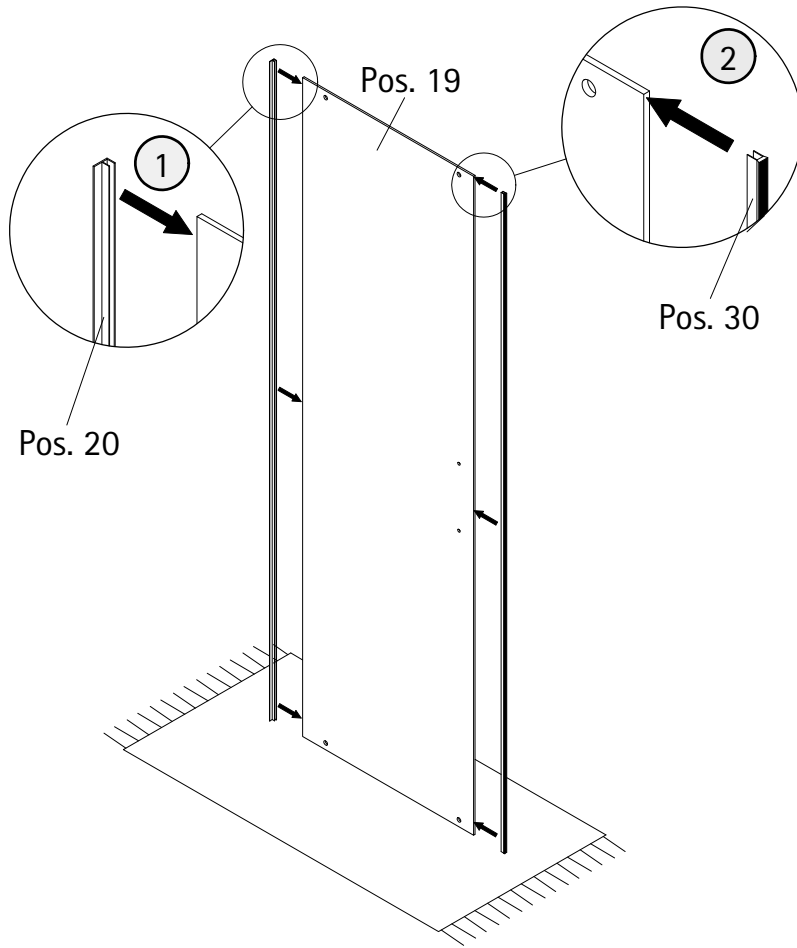
20



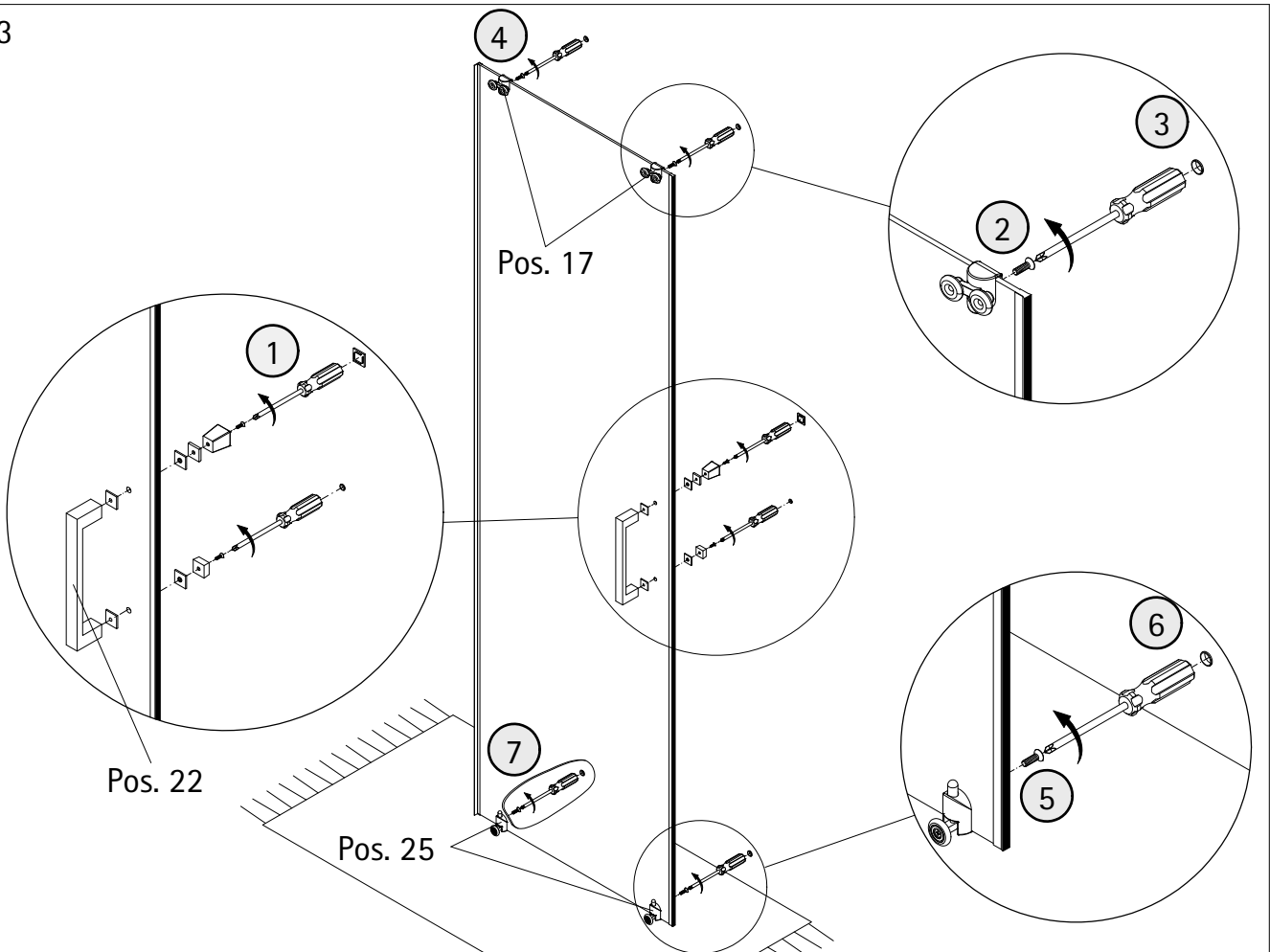
21



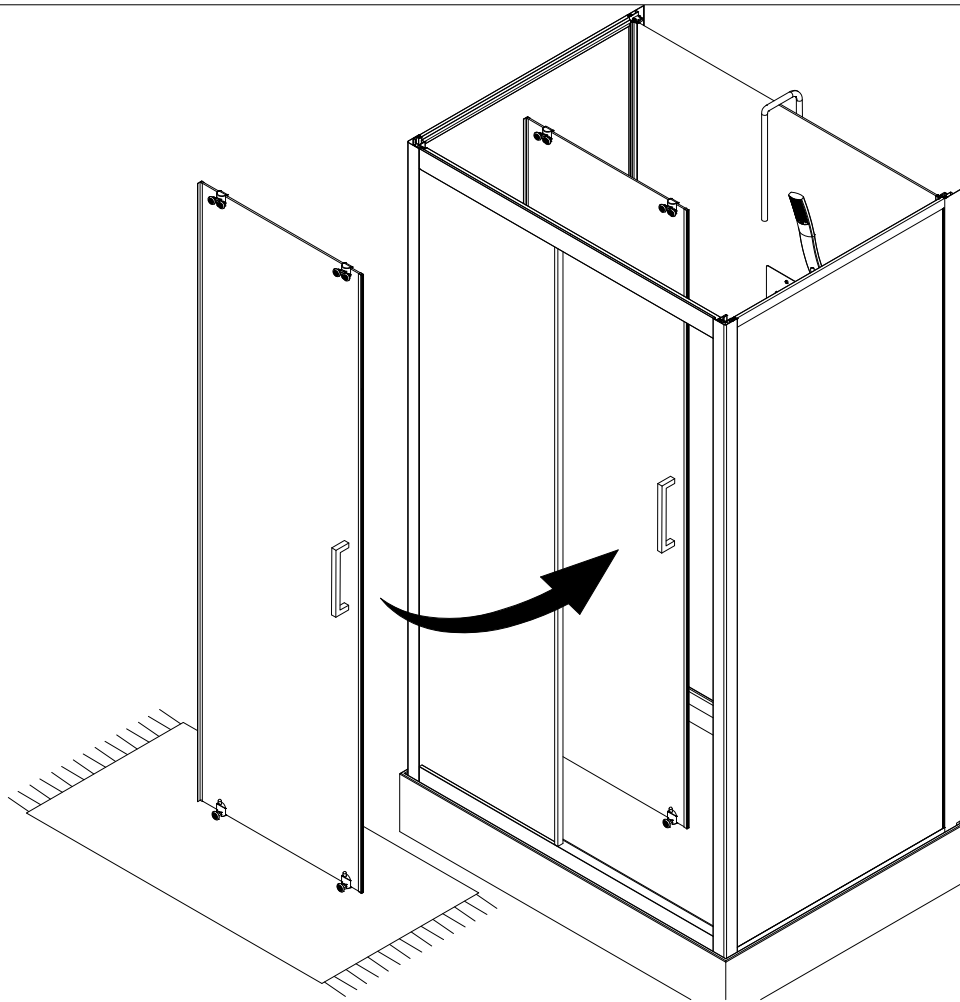
22



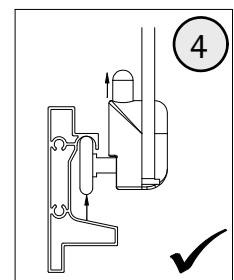
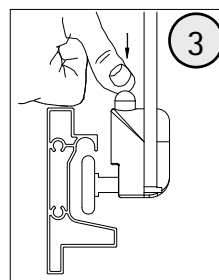
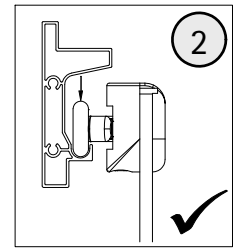
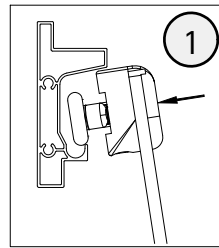
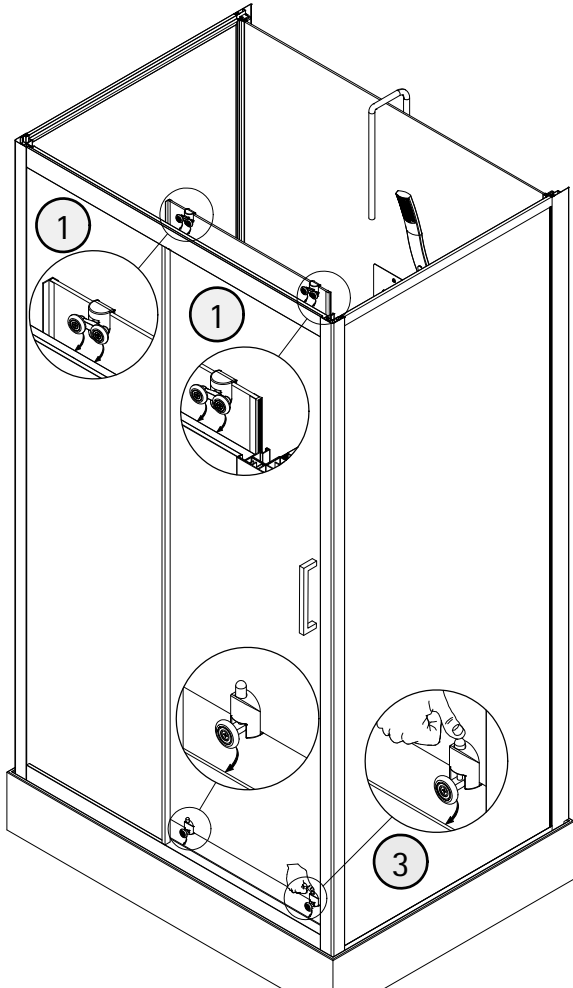
23



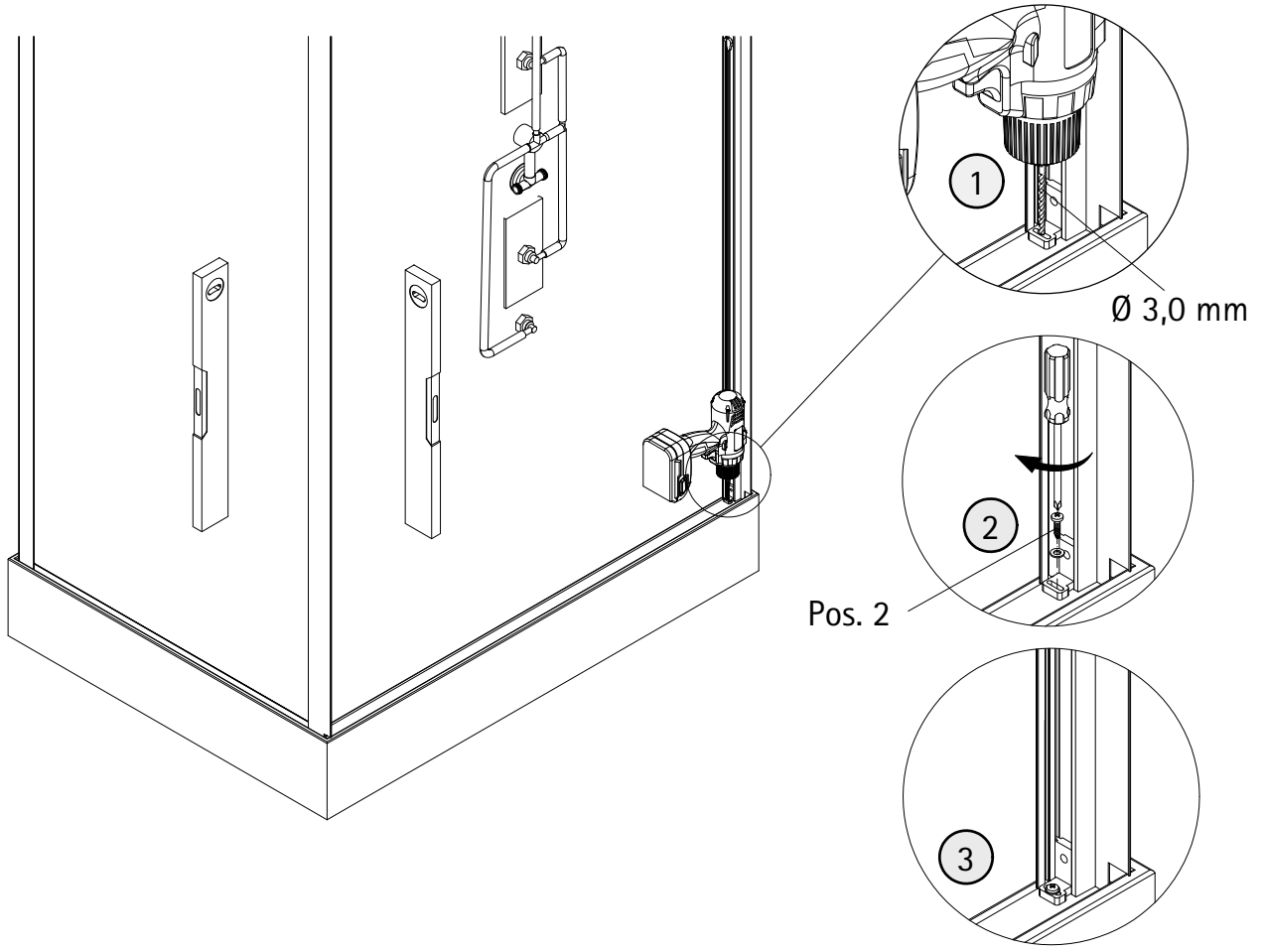
24



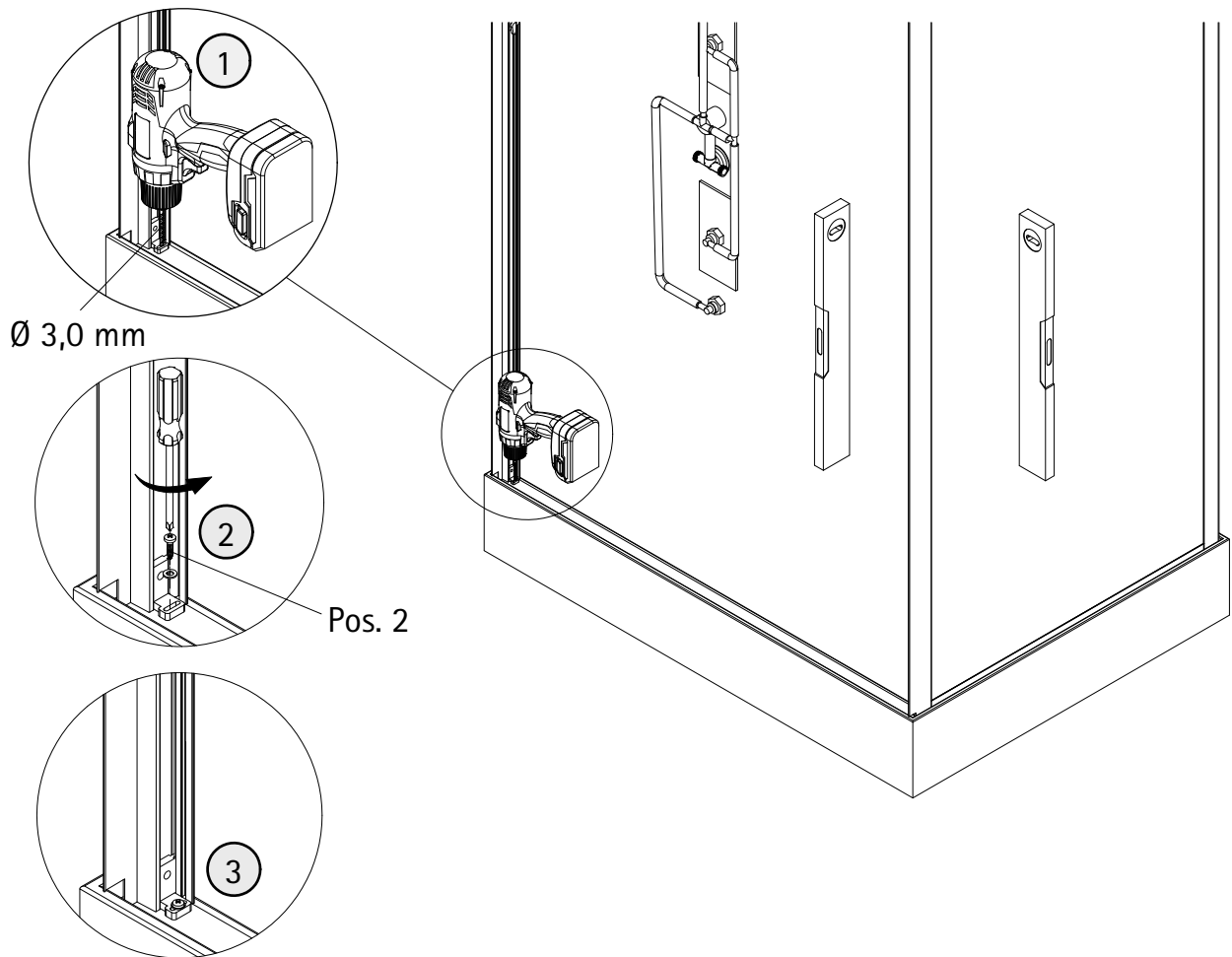
25



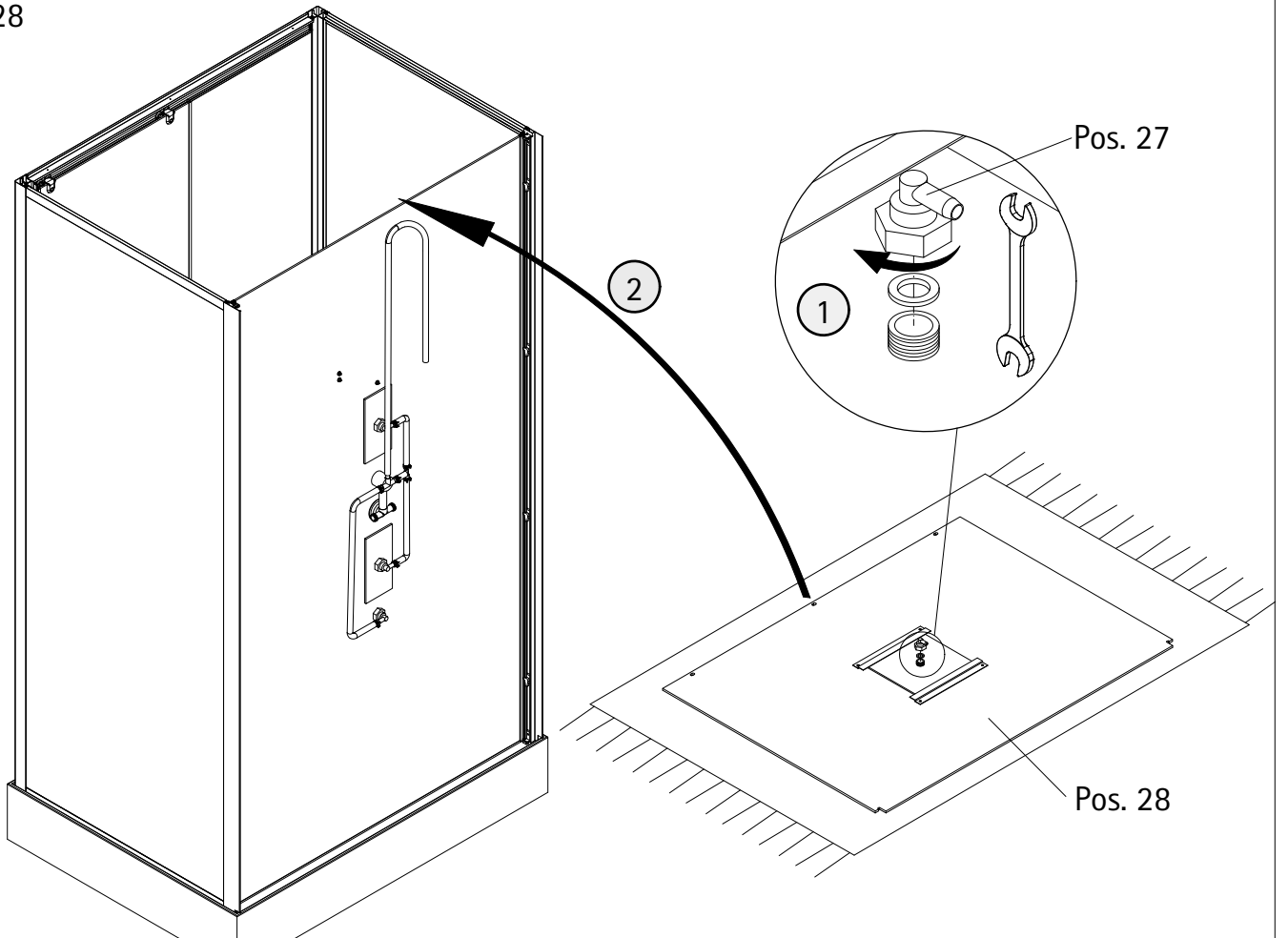
26



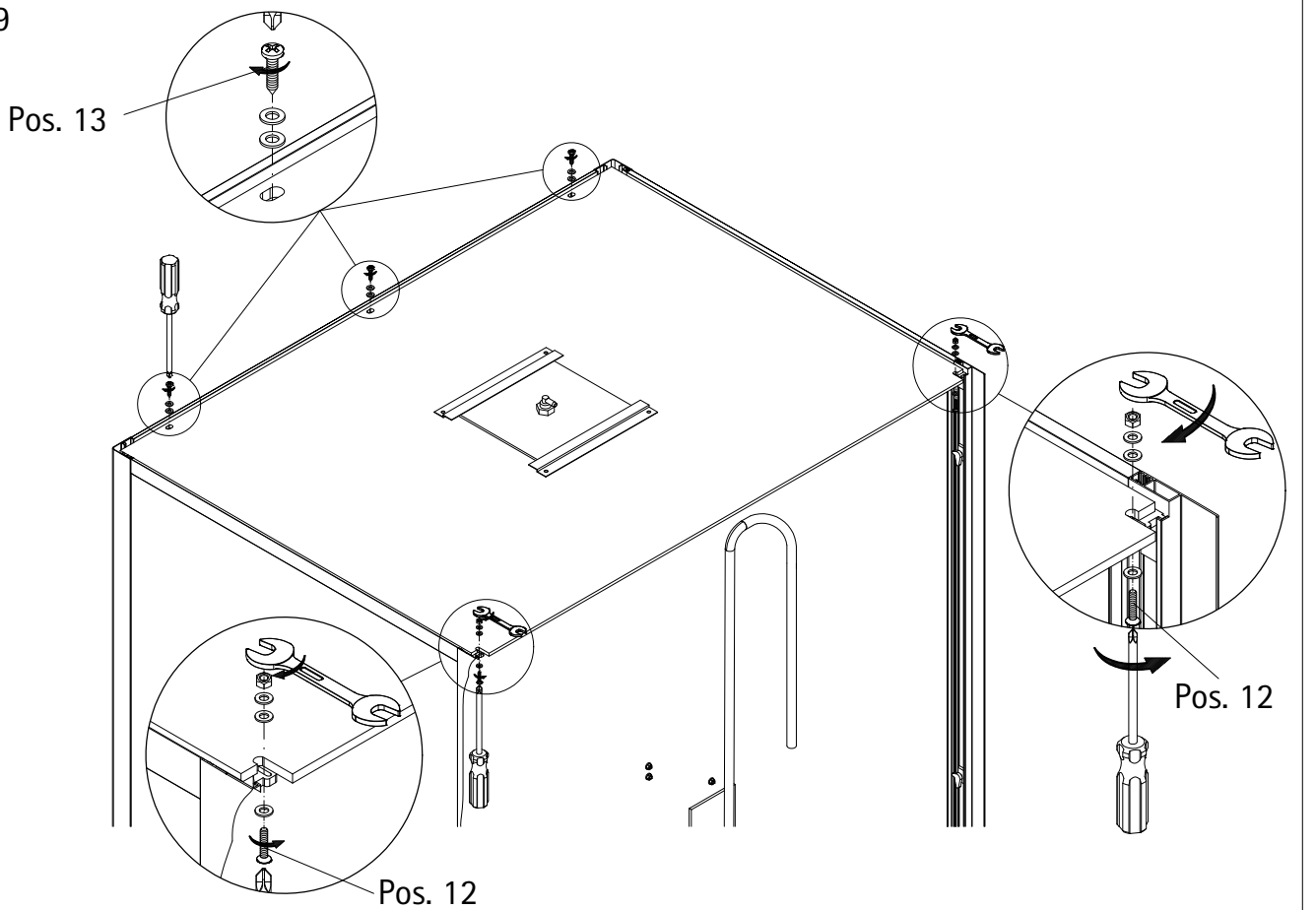
27

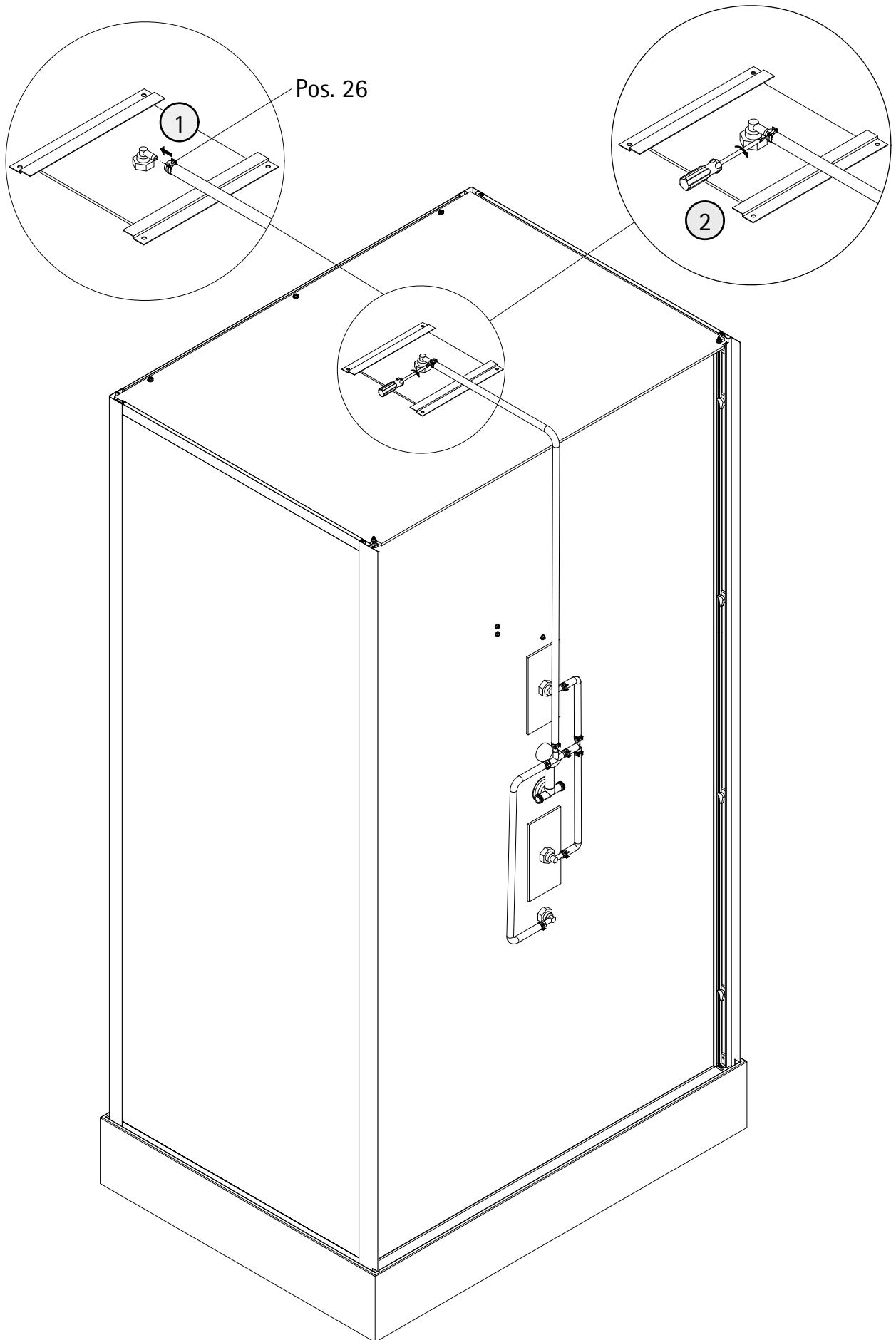


28

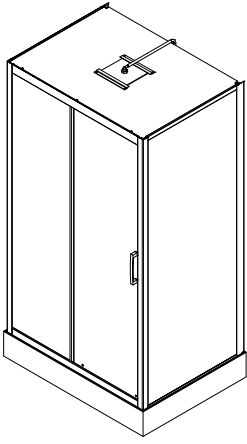


29





2133-0



Prüfnummer / Inspection number / Numéro d'essai / Testnummer



Technische Hilfe / technical help / l'aide technique / technologische ondersteuning
Telefon 02935 / 96 53 444



E-Mail:
onlineservice@schulte.de



Service
Am Lindhövel 1
59846 Sundern
Deutschland / Germany / Allemagne / Duitsland



0000818960000000000000000000