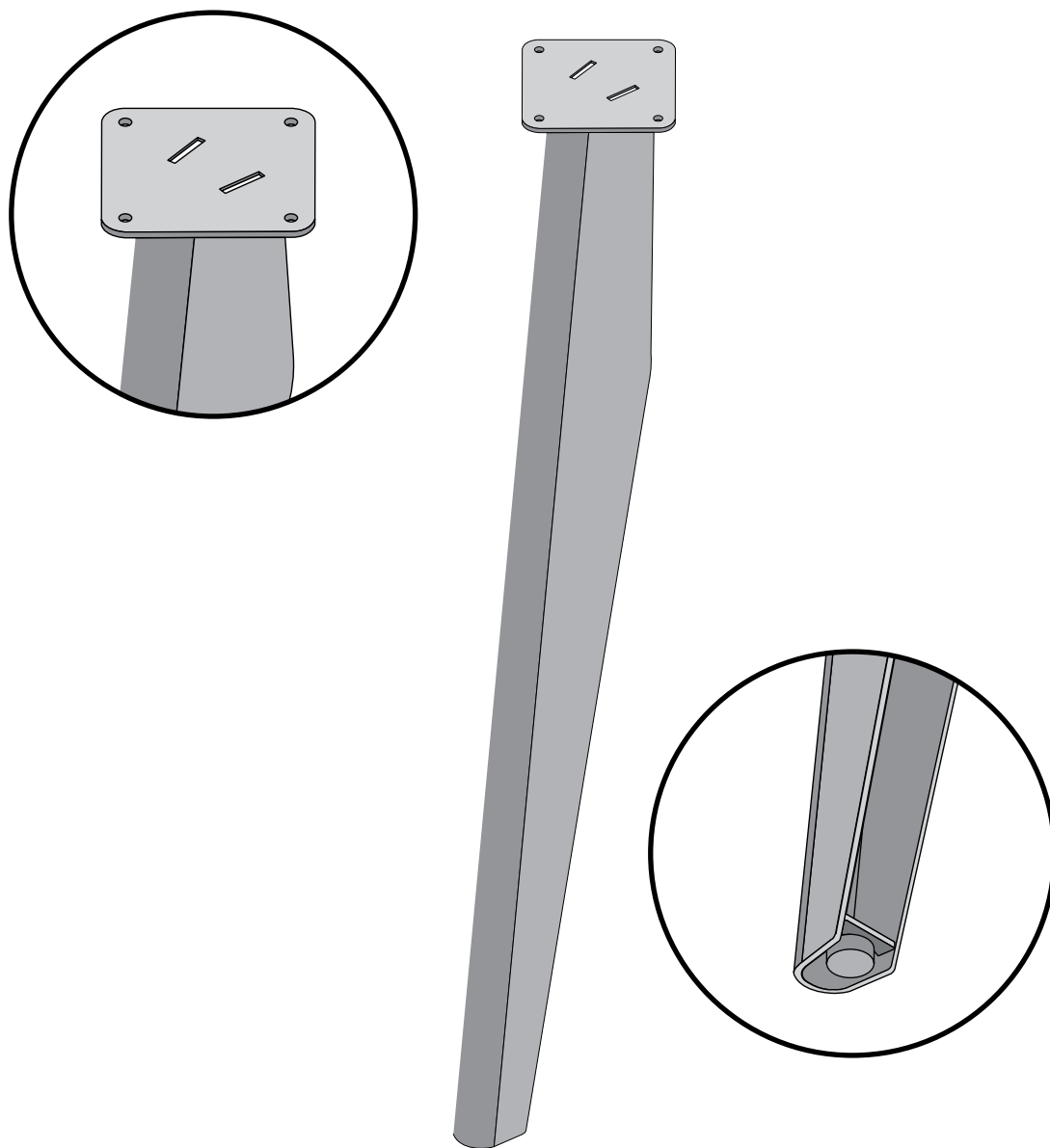




Pied Opale



DIMENSIONS	POIDS OBJET	POIDS SUPPORTÉ
Platine : 90 x 90 mm Haut : 710 mm Haut : 860 mm	 710 : 2,55 kg 860 : 3 kg	 100 kg

Déco-Gem

Pied Opale

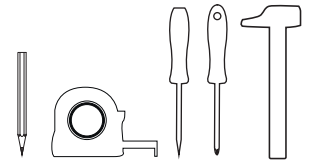
ACCESSOIRES
FOURNIS

ACCESSOIRES
NON FOURNIS

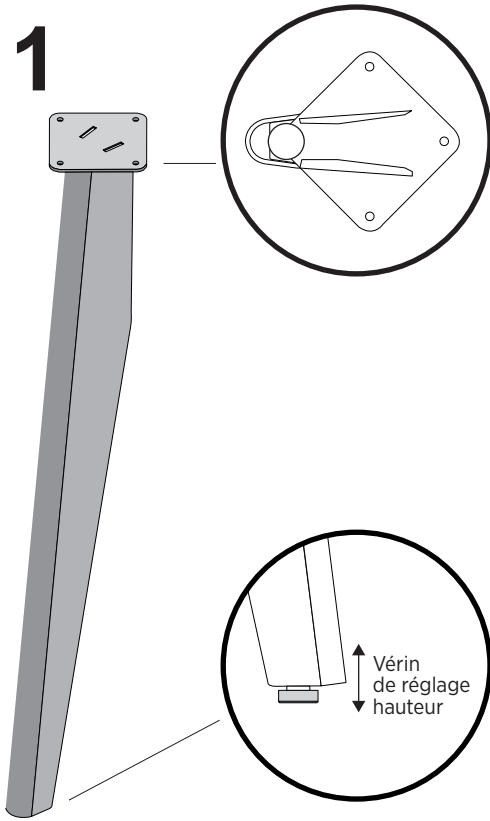
x16



Vis à bois
TBPOZI Ø5 x 25

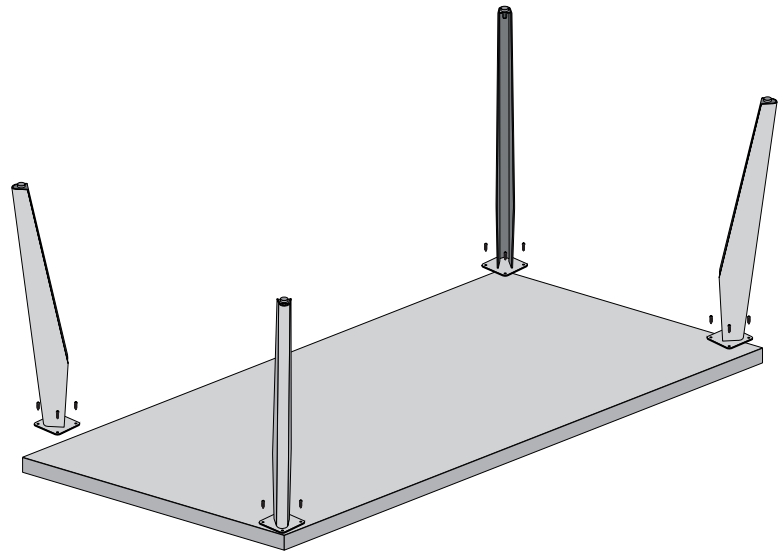
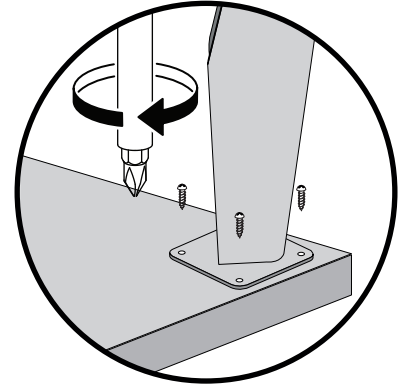


1

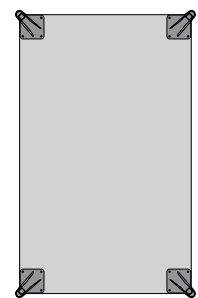
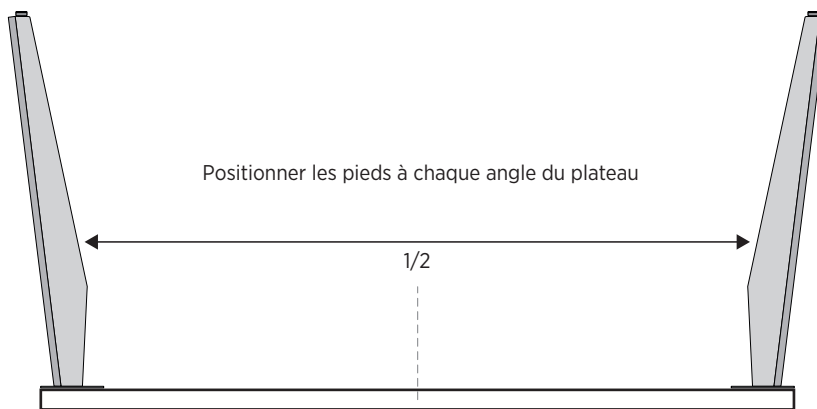


2

Vis fournies
pour plateau bois
épaisseur 25 mm ou plus.
Si l'épaisseur du plateau
est inférieure à 25 mm
vous devrez adapter
la longueur des vis.

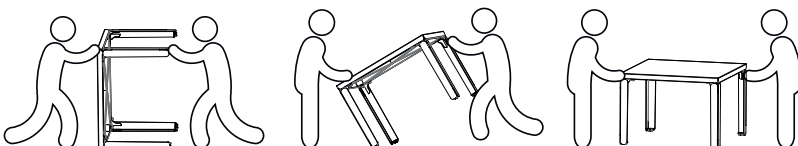


3



Montage des pieds

4



Déco-Gem