

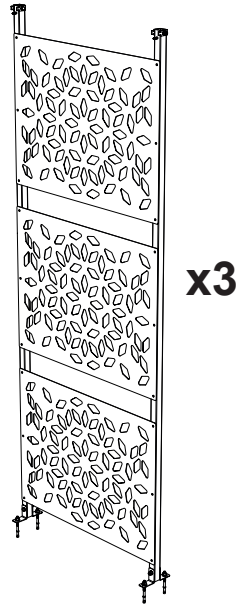


# TRIGANO JARDIN

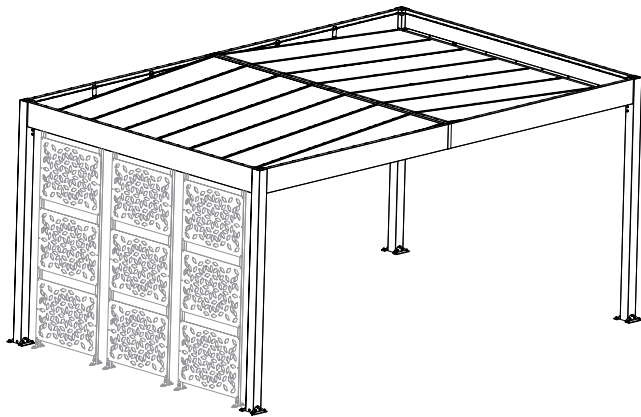
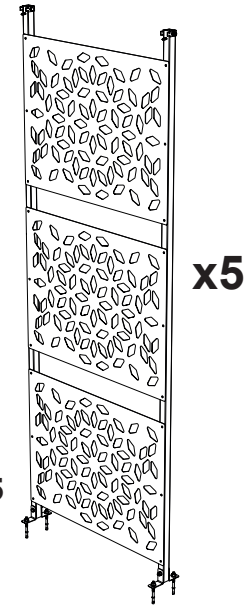
Le Boulay  
41170 – Cormenon, France



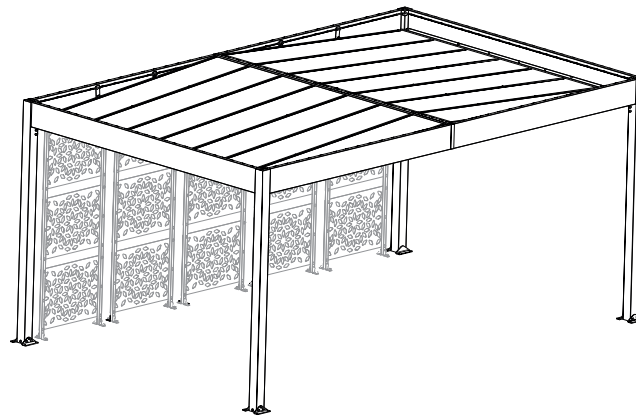
**J-8790644**  
CLAUSTRA  
CARPORT BLANC x3



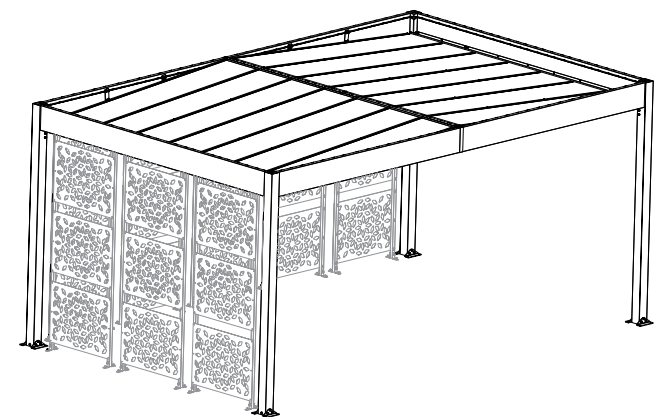
**J-8790744**  
CLAUSTRA  
CARPORT BLANC x5



**J-87933P1**  
LIBECCIO BLANC 3



**J-87935P1**  
LIBECCIO BLANC 5



**J-87938P1**  
LIBECCIO BLANC 8



Madame, Monsieur,

Nous tenons à vous féliciter et à vous remercier pour l'acquisition de produit conçu et réalisé par TRIGANO JARDIN.

Pour qu'il soit utilisé dans les meilleures conditions possibles de sécurité, nous vous demandons d'accorder toute votre attention aux différents conseils ci-dessous et de vous reporter aux figures correspondantes qui se situent dans les pages suivantes.

Conservez soigneusement cette notice de montage qui pourrait vous être utile dans l'avenir.

Avec nos remerciements et nos sentiments dévoués.

La Société TRIGANO JARDIN

Michel ESNAULT - Directeur Général.

### IMPORTANT

- Veuillez lire attentivement les instructions avant de procéder à l'assemblage de votre produit.
- Veuillez suivre attentivement et dans l'ordre les différentes étapes.
- Conservez les instructions pendant la durée de vie du produit.
- Trier les pièces et vérifier la liste du contenu avant d'entreprendre le montage.
- Il ne faut pas mettre les panneaux claustra sur deux côtés parallèles.
- Les produits « J-87906 » et « J-87907 » ont été conçus et produits pour être utilisés exclusivement avec le produit « J-87925P1 ».
- L'utilisation des produits « J-8790644 » et « J-8790744 » réduit la résistance maximale au vent supportée par le produit « J-87925P1 » à 90 km/h.
- Résistance maximale à la neige des produits « J-87933P1 », « J-87935P1 » et « J-87938P1 » : 20 cm.
- Résistance maximale au vent des produits « J-87933P1 », « J-87935P1 » et « J-87938P1 » : 90 km/h.

### SECURITE

- N'essayez pas d'assembler le produit dans des conditions venteuses ou pluvieuses.
- Tenez tous les sacs plastiques hors de portée des enfants.
- Éloignez les enfants de la zone d'assemblage.
- Évitez d'assembler le produit si vous êtes fatigué, sous traitement médicamenteux ou sous l'emprise d'alcool ou souffrez d'étourdissements.
- Si vous utilisez une échelle ou des outils électriques, veuillez suivre les conseils de sécurité du fabriquant.
- Quelques pièces ont des bords agressifs. Faites attention lors de la manipulation, portez toujours des gants lors de l'assemblage.
- Le produit doit être scellé dans du béton selon les règles de l'art.
- Resserrez toutes les vis en fin de montage.

### INSTALLATION

- Veuillez consulter les autorités locales pour vérifier si des permis sont requis pour installer le produit.
- Cet article doit être soigneusement installé sur un terrain plat et horizontal sous peine de déséquilibre.
- L'ancrage du produit au sol est obligatoire pour assurer la stabilité et la rigidité du produit, ainsi que d'assurer la garantie.
- Ce produit devra être assemblé sur une base solide (comme du béton ou de l'asphalte).
- Pendant l'assemblage, utilisez des éléments souples comme le carton d'emballage sous les pièces afin d'éviter les rayures et endommagements.
- **Étape 3** : Pour monter les panneaux « J-150975 », il faut enlever les capuchons de protection.
- **Étape 3** : Ne pas serrer fort (6 Nm max).
- **Étape 5** : Pour fixer le produit au sol:
  - Percer des trous de Ø8 dans le béton à l'emplacement des trous des pieds de fixation du produit;
  - Enfoncer avec un marteau les goujons d'ancrage « J-121374 » dans les trous;
  - Visser les goujons d'ancrage.
- Répéter les étapes 1 à 7 pour le nombre de panneau que vous vouliez monter.

### MAINTENANCE

- Nettoyer votre produit à l'eau claire ou avec des produits au PH neutre.
- Couleur de peinture RAL : 9016.
- Vérifiez régulièrement le serrage des vis du produit.

### SAV

- Le service après vente remplace uniquement les pièces manquantes et/ou défectueuses et en aucun cas la totalité de l'article.
- Les pièces éventuellement manquantes dans le colis initial sont fournies gratuitement sous réserve que la réclamation soit faite dans les deux mois suivant l'achat du produit.
- Les demandes d'indemnisation (quelle qu'en soit la forme) ne sont pas admises.
- Il ne sera admis aucun retour de marchandise, sauf accord et demande spécifique de notre part.
- Tout produit défectueux devra être tenu à disposition pendant 1 mois, celui-ci pourra faire l'objet d'une reprise pour expertise par nos soins.
- Il n'est pas possible de modifier le produit d'origine. Seules, les pièces de rechange TRIGANO JARDIN doivent être utilisées. Pour toute demande de SAV, veuillez-vous connecter à l'adresse suivante : <http://sav.triganojardin.com>.

### GARANTIE

Pour bénéficier de votre garantie, veuillez conserver cette notice ainsi qu'une preuve d'achat. En cas de problème sur votre produit, rendez-vous sur notre site internet <http://sav.triganojardin.com>.

#### 1. Conditions:

- La garantie couvre un défaut de fabrication ou un non fonctionnement du produit dans le cadre de son utilisation normale.
- Les garanties ne seront valides que si le produit est installé, utilisé et entretenu conformément aux instructions présentes dans la notice.
- Toute mauvaise manipulation et toute modification du produit non prévues dans la notice annulent toutes les garanties.
- Les garanties ne couvrent pas les dommages causés par des intempéries (tempête, grêle, inondation...) ou tout autre cas de force majeure (incendie, vandalisme...).

#### 2. Exclusions

- Mauvais montage, installation, utilisation et / ou défaut d'entretien.
- Trou, micro perforations ou déchirures accidentelles consécutifs au montage ou à l'utilisation.
- Non respect des recommandations et consignes indiquées sur la notice de montage et sur la lettre de recommandations.
- Non respect des consignes de scellement du produit avant utilisation.
- Modifications sur produits ainsi que les détériorations dues aux intempéries (pluie, neige, grêle, vent).

#### 3. Durée:

- Les pièces en acier sont garanties 2 ans.



Dear Customer,

Congratulations on your purchase! We would like to thank you for choosing the Carport Mistral, designed and manufactured by TRIGANO JARDIN.

To ensure that this product is used in the safest possible conditions, we recommend that you pay careful attention to the guidelines below and that you refer to the diagrams on the following pages.

Please keep these assembly instructions in a safe place for future reference.

Sincere thanks and best regards.

TRIGANO JARDIN,

Michel ESNAULT - Chief Executive Officer.

### IMPORTANT

- Please read these instructions carefully before starting to assemble the product.
- Please carry out the steps carefully and in the order set out in these instructions.
- Please keep these instructions in a safe place throughout the lifespan of the product.
- Sort the parts and check them against the list of contents before assembling.
- The claustra's panels must not be placed on two parallel sides.
- The "J-8790644" and "J-8790744" products were designed and produced for use exclusively with the "J-87925P1" product.
- The use of products "J-8790644" and "J-8790744" reduces the maximum wind resistance supported by the "J-87925P1" product to 90 km/h.
- Maximum snow resistance of the products "J-87933P1", "J-87935P1" and "J-87938P1": 20 cm.
- Maximum wind resistance of the products "J-87933P1", "J-87935P1" and "J-87938P1": 90 km/h.

### SAFETY

- Do not attempt to assemble the product in windy or wet conditions.
- Always keep plastic bags out of reach of children.
- Keep children away from the assembly area.
- Do not attempt to assemble the carport if you are tired, have taken medication, are under the influence of alcohol or if you are prone to dizzy spells.
- When using a stepladder or power tools, ensure that you follow the manufacturer's safety advice.
- Some parts have sharp metal edges. Handle the components with care, and always wear gloves during assembly.
- The product must be sealed in concrete according quality and professional standards.
- Securely fasten all screws once the product is assembled.

### INSTALLATION

- Please consult your local building authorities to know if planning permission is required to erect the carport in your area.
- This product must be installed on flat, levelled ground to ensure stability and avoid risk of structural collapse.
- This product must be anchored to the ground to ensure structural stability and rigidity, and to ensure warranty coverage.
- This product must be assembled on a solid base (such as concrete or asphalt).
- During assembly place a soft surface below the parts, such as the product packaging, to avoid scratches and damage.
- **Step 3** : To assemble the "J-150975" panels, the plastic end caps must be removed.
- **Step 3** : Do not over tighten (6 Nm max).
- **Step 5** : Secure the product to the ground as follows:
  - Drill Ø8 holes into the concrete base for each of the bolt-down post support holes;
  - Hammer the "J-121374" anchor studs into the holes;
  - Fasten the anchor studs.
- Repeat steps 1 to 7 for the quantity of panels you want to mount.

### MAINTENANCE

- Always use clear water or mild, PH neutral detergent solutions, to clean the carport and especially the roof panels
- RAL paint code: 9016
- The fastening of the bolts must be checked regularly.

### CUSTOMER SERVICE

- Our customer service will only replace missing and/or faulty parts and will under no circumstances replace the product in its entirety.
- Any parts found to be missing from the original packaging will be supplied free of charge, provided that the claim is made within two months of the product purchase date.
- Claims for compensation (in whatever form) will not be accepted.
- No product returns will be accepted, unless expressly requested and agreed to by us.
- Any defective products must be kept available for a period of 1 month, as we may request them to be returned for inspection purposes.
- Do not attempt to modify the original product (for example by adding an attachment). Only TRIGANO JARDIN replacement parts should be used. For any Customer Service enquiries please consult the following website: <http://sav.triganojardin.com>.

### WARRANTY

For any warranty claims, please keep these assembly instructions and your proof of purchase safely. For any problems relating to your carport, please go to our website <http://sav.triganojardin.com>.

#### 1. Conditions:

- The warranty will cover any manufacturing defects or product malfunctioning within normal use.
- The warranty will only be valid if the product is installed, used and maintained in accordance with these assembly instructions.
- Any misuse or modification of the product other than that authorised in the assembly instructions will void all warranties.
- The warranty does not cover any damages caused by bad weather conditions (storm, hail, flood...) or any other force majeure (fire, vandalism...).

#### 2. Exclusions

- Incorrect assembly, installation, use and/or lack of maintenance.
- Holes, micro perforations or accidental tears resulting from assembly or usage
- Failure to comply with the recommendations and instructions detailed in the assembly instructions and management letter.
- Failure to comply with the instructions for sealing the product before use.
- Any modifications to the products or deterioration resulting from adverse weather conditions (rain, snow, hail, wind).

#### 3. Warranty period:

- The steel parts have a 2 year warranty period.



Sehr geehrte Kundin, sehr geehrter Kunde,  
wir möchten Sie zum Kauf Ihres von TRIGANO JARDIN konzipierten und gefertigten Produkts beglückwünschen und uns herzlich bei Ihnen bedanken. Damit es unter den bestmöglichen Sicherheitsbedingungen genutzt wird, bitten wir Sie, die nachfolgenden diversen Sicherheitshinweise aufmerksam zu lesen und die entsprechenden Abbildungen auf den folgenden Seiten zu beachten. Bitte bewahren Sie diese Montageanleitung sorgfältig auf, sie kann auch in Zukunft hilfreich sein.

Besten Dank und freundliche Grüße,  
Die Firma TRIGANO JARDIN,  
Michel ESNAULT - Geschäftsführer.

### WICHTIG

- Bitte lesen Sie die Anweisungen aufmerksam durch, bevor Sie mit der Montage des Produkts beginnen.
- Bitte befolgen Sie die verschiedenen Etappen genau und halten Sie die Reihenfolge ein.
- Bewahren Sie die Anleitung über die gesamte Lebensdauer des Produkts auf.
- Sortieren Sie die Teile und prüfen Sie die Teileliste, bevor Sie mit dem Aufbau beginnen.
- Die Sichtschutzplatten nicht auf zwei parallelen Seiten anbringen.
- Die Produkte „J-8790644“ und „J-8790744“ wurden ausschließlich für die Verwendung mit dem Produkt „J-87925P1“ entwickelt und produziert.
- Durch die Verwendung der Produkte „J-8790644“ und „J-8790744“ wird die maximale Windbeständigkeit des Produkts „J-87925P1“ auf 90 km/h reduziert.
- Maximale Schneelast-Beständigkeit der Produkte „J-87933P1“, „J-87935P1“ und „J-87938P1“: 20 cm.
- Maximale Windbeständigkeit der Produkte „J-87933P1“, „J-87935P1“ und „J-87938P1“: 90 km/h.

### SICHERHEIT

- Versuchen Sie nicht, das Produkt bei Wind oder Regen aufzubauen.
- Alle Plastikverpackungen müssen außerhalb der Reichweite von Kindern aufbewahrt werden.
- Kinder dürfen sich nicht im Montagebereich aufhalten.
- Sie sollten das Produkt nicht aufbauen, wenn Sie müde sind, unter medikamentöser Behandlung stehen, unter Alkoholeinfluss stehen oder Ihnen schwindelig ist.
- Falls Sie eine Leiter oder Elektrowerkzeuge verwenden, beachten Sie bitte die Sicherheitshinweise des jeweiligen Herstellers.
- Manche Teile haben scharfkantige Ränder. Seien Sie vorsichtig bei der Handhabung, tragen Sie beim Zusammenbau stets Handschuhe.
- Das Produkt muss fachgerecht einbetoniert werden.
- Ziehen Sie alle Schrauben fest, sobald Sie die Montage beendet haben.

### INSTALLATION

- Wenden Sie sich an die lokalen Behörden, um zu prüfen, ob für die Installation des Produkts Genehmigungen erforderlich sind.
- Dieser Artikel muss sorgfältig auf einem flachen und waagrechten Untergrund installiert werden, ansonsten besteht die Gefahr, dass er instabil ist und/oder umkippt.
- Die Bodenverankerung ist obligatorisch, damit das Produkt stabil und fest auf dem Boden steht und damit bei Bedarf Garantieansprüche geltend gemacht werden können.
- Dieses Produkt muss auf einem festen Untergrund montiert werden (wie Beton oder Asphalt).
- Legen Sie bei der Montage weiche Unterlagen wie Verpackungsmaterial aus Karton unter die Teile, um Kratzer und Beschädigungen zu vermeiden.
- **Schritt 3** : Zum Einbau der Platten „J-150975“ müssen die Schutzkappen entfernt werden.
- **Schritt 3** : Nicht stark anziehen (max. 6 Nm).
- **Schritt 5** : Für die Bodenbefestigung des Produkts müssen Sie:
  - An der Stelle, wo sich die Löcher in den Befestigungsfüßen des Produkts befinden, Löcher mit Ø8 in den Beton bohren;
  - Die Steckanker „J-121374“ mit einem Hammer in den Löchern versenken;
  - Schrauben Sie die Steckanker fest.
- Die Schritte 1 bis 7 entsprechend der Anzahl Sichtschutzplatten, die Sie anbringen möchten, wiederholen.

### WARTUNG

- Reinigen Sie Ihr Produkt mit klarem Wasser oder mit pH-neutralen Mitteln, insbesondere auf den Dachplatten.
- Anstrichfarbe RAL: 9016.
- Prüfen Sie regelmäßig, ob die Schrauben des Produkts festgezogen sind.

### KUNDENDIENST

- Der Kundendienst ersetzt ausschließlich fehlende und/oder defekte Teile und in keinem Fall das gesamte Produkt.
- Eventuell fehlende Teile in der Originalverpackung werden kostenlos nachgeliefert, sofern die Reklamation innerhalb zwei Monate nach dem Kauf des Produkts erfolgt.
- Entschädigungsanfragen (in welcher Form auch immer) sind nicht zulässig.
- Produktrücksendungen sind nicht zulässig, außer es liegt eine Genehmigung oder eine spezielle Aufforderung unsererseits vor.
- Sämtliche defekte Teile müssen 1 Monat zur Verfügung gestellt werden, diese können für eine von uns vorgenommene Fehlerdiagnose zurückgefordert werden.
- Das ursprüngliche Produkt kann nicht verändert werden (z. B. Hinzufügen weiterer Elemente). Es dürfen ausschließlich Ersatzteile von TRIGANO JARDIN verwendet werden. Für Fragen an den Kundendienst loggen Sie sich bitte auf folgender Seite ein: <http://sav.triganojardin.com>.

### GARANTIE

Damit Sie die Garantieleistungen in Anspruch nehmen können, bewahren Sie bitte diese Anleitung sowie einen Kaufbeleg auf.

Bei Problemen mit Ihrem Produkt besuchen Sie sich bitte unsere Website <http://sav.triganojardin.com>.

#### 1. Bedingungen:

- Die Garantie deckt Herstellungsfehler oder Defekte des Produkts im Rahmen der normalen Verwendung.
- Garantieansprüche können nur geltend gemacht werden, wenn das Produkt gemäß den Hinweisen dieser Anleitung installiert, genutzt und gewartet wird.
- Unsachgemäße Handhabungen und Änderungen des Produkts, die nicht in dieser Anleitung vorgesehen sind, heben die Garantieansprüche auf.
- Die Garantie gilt nicht für Schäden, die durch Unwetter entstanden sind (Sturm, Hagel, Überschwemmung etc.) oder für sonstige Fälle höherer Gewalt (Feuer, Vandalismus etc.).

#### 2. Garantieausschlüsse

- Unsachgemäße Montage, Installation und/oder Verwendung und/oder mangelhafte Instandhaltung.
- Löcher, kleine Perforierungen oder versehentlich verursachte Risse, die in Folge der Montage oder des Gebrauchs entstehen.
- Nichtbefolgung der Empfehlungen und Hinweise dieser Montageanleitung und dieser Produktempfehlung.
- Nichtbeachtung der Hinweise für die Betonverankerung des Produkts vor seinem Gebrauch.
- Produktänderungen sowie Beschädigungen durch Unwetter (Regen, Schnee, Hagel, Wind).

#### 3. Dauer:

- Auf die Stahlbauteile wird 2 Jahre Garantie gewährt.



Estimado/a señor/a:

Le felicitamos y le damos las gracias por haber adquirido un producto diseñado y fabricado por TRIGANO JARDIN. Para utilizarlo en condiciones adecuadas de seguridad, le aconsejamos que se familiarice con las recomendaciones que se incluyen a continuación y con las imágenes correspondientes que encontrará en las páginas adjuntas. Guarde las instrucciones de montaje, podrían resultarle útiles más adelante.

Gracias de nuevo. Reciba un cordial saludo:

La Sociedad TRIGANO JARDIN,  
Michel ESNAULT - Director general.

### IMPORTANTE

- Lea atentamente las instrucciones antes de proceder al montaje de su producto.
- Siga con atención y en el orden indicado las diferentes etapas.
- Conserve las instrucciones durante toda la vida útil del producto.
- Separe las piezas y compruebe la lista del contenido antes de iniciar el montaje.
- No hay que colocar los paneles de celosía en dos laterales paralelos.
- Los productos J-8790644 y J-8790744 se han diseñado y fabricado para usarse exclusivamente con el producto J-87925P1.
- Al utilizar los productos J-8790644 y J-8790744, se reduce la resistencia máxima al viento del producto J-87925P1 a 90 km/h.
- Resistencia máxima a la nieve de los productos J-87933P1, J-87935P1 y J-87938P1: 20 cm.
- Resistencia máxima al viento de los productos J-87933P1, J-87935P1 y J-87938P1: 90 km/h.

### SEGURIDAD

- No intente montar el producto con mucho viento o lluvia.
- Mantenga todas las bolsas de plástico lejos del alcance de los niños.
- Aleje a los niños de la zona de montaje.
- Evite montar el producto si presenta signos de cansancio, está en tratamiento médico, se encuentra bajo los efectos del alcohol o si sufre mareos.
- Si utiliza una escalera o herramientas eléctricas, respete las advertencias de seguridad del fabricante.
- Algunas piezas tienen bordes afilados. Vaya con cuidado al manipularlas. Durante el montaje, utilice guantes en todo momento.
- El producto debe anclarse con hormigón de la manera apropiada.
- Vuelva a apretar todos los tornillos al finalizar el montaje.

### INSTALACIÓN

- Consulte con las autoridades locales para comprobar si es necesario pedir algún permiso para instalar el producto.
- Este artículo debe instalarse cuidadosamente en un terreno llano y horizontal. En caso contrario, existe el riesgo de que no esté equilibrado y/o de que vuelque.
- El anclaje del producto al suelo es obligatorio para garantizar la estabilidad y la firmeza del producto y para asegurar la garantía.
- Este producto deberá ensamblarse sobre una base sólida (como el hormigón o el asfalto).
- Durante el ensamblaje, coloque elementos flexibles como el cartón de embalaje bajo las piezas al objeto de evitar arañazos y daños.
- **Etapas 3** : Para montar los paneles J-150975, hay que quitar los tapones de protección.
- **Etapas 3** : No apretar fuerte (máx. 6 Nm).
- **Etapas 5** : Para fijar el producto al suelo, hace falta:
  - Realizar unos orificios de Ø8 en el hormigón para colocar los orificios de los pies de fijación del producto;
  - Clavar con un martillo las espigas de anclaje «J-121374» en los orificios;
  - Atornillar las espigas de anclaje.
- Repita los pasos 1 a 7 con todos los paneles que vaya a montar.

### MANTENIMIENTO

- Limpie el producto con agua limpia o con productos con PH neutro, especialmente en el caso de los paneles del techo.
- Color de la pintura RAL: 9016.
- Compruebe regularmente que los tornillos del producto están bien apretados.

### SERVICIO POSVENTA

- El servicio posventa solamente reemplaza las piezas faltantes y/o defectuosa, pero en ningún caso cambiará la totalidad del artículo.
- Las piezas que pudiesen faltar en el paquete inicial se proporcionarán de forma gratuita siempre y cuando la reclamación se lleve a cabo durante dos meses siguiente a la compra del producto.
- No se admiten demandas de indemnización (sea cual sea su forma).
- No se admitirá ninguna devolución de mercancía, salvo conformidad y solicitud expresa por nuestra parte.
- Cualquier producto defectuoso deberá mantenerse a disposición durante un mes, ya que podrá ser objeto de un examen técnico por nuestra parte.
- No puede modificarse el producto original (añadiendo un accesorio, por ejemplo). Solo deben utilizarse piezas de repuesto TRIGANO JARDIN. Escriba a la siguiente dirección para ponerse en contacto con el servicio posventa: <http://sav.triganojardin.com>.

### GARANTÍA

Para poderse beneficiar de la garantía, conserve este manual y un justificante de compra. Si tiene problemas con el producto, visite nuestro sitio web <http://sav.triganojardin.com>.

#### 1. Condiciones:

- La garantía cubre un defecto de fabricación o el mal funcionamiento del producto en el contexto de su uso normal.
- Las garantías solamente serán válidas si el producto se instala, se utiliza y se mantiene de conformidad con las instrucciones especificadas en este manual.
- Cualquier manipulación incorrecta y cualquier modificación del producto más allá de las previstas en el manual, anulan todas las garantías.
- Las garantías no cubren los desperfectos provocados por unas condiciones climatológicas adversas (tormenta, granizo, inundación...) o cualquier otro caso de fuerza mayor (incendio, vandalismo...).

#### 2. Exclusiones

- Montaje, instalación o uso incorrectos y/o falta de mantenimiento.
- Orificios, microperforaciones o desgarros accidentales como consecuencia del montaje o la utilización.
- Incumplimiento de las recomendaciones y las consignas indicadas en el manual de montaje y en la carta de recomendaciones.
- Incumplimiento de las consignas de precintado del producto antes del uso.
- Modificaciones en el producto, así como cualquier deterioro provocado por las condiciones meteorológicas adversas (lluvia, nieve, granizo, viento).

#### 3. Duración:

- Las piezas de acero tienen una garantía de 2 años.



Gentile Signora, Egregio Signore,  
 Grazie e congratulazioni per l'acquisto di questo prodotto progettato e realizzato da TRIGANO JARDIN. Per garantire un utilizzo efficace e sicuro, vi chiediamo di prestare la massima attenzione ai vari consigli forniti e di consultare le figure corrispondenti a ogni fase dell'installazione riportate nelle pagine seguenti. Conservare con cura le presenti istruzioni di montaggio in quanto potranno rivelarsi utili in futuro.  
 Grazie e cordiali saluti,  
 La Società TRIGANO JARDIN,  
 Michel ESNAULT - Direttore Generale.

### IMPORTANTE

- Prima di procedere all'assemblaggio leggere attentamente le presenti istruzioni.
- Seguire scrupolosamente i vari passaggi nell'ordine indicato.
- Conservare le istruzioni per tutta la durata utile del prodotto.
- Prima di iniziare il montaggio verificare la presenza di tutti i pezzi dichiarati nella lista.
- Non collocare i pannelli divisorii su due lati paralleli.
- I prodotti J-8790644 e J-8790744 sono stati progettati e fabbricati per essere utilizzati esclusivamente con il prodotto J-87925P1.
- L'utilizzo dei prodotti J-8790644 e J-8790744 riduce la resistenza massima al vento supportata dal prodotto J-87925P1 a 90 km/h.
- Resistenza massima alla neve dei prodotti J-87933P1, J-87935P1 e J-87938P1: 20 cm.
- Resistenza massima al vento dei prodotti J-87933P1, J-87935P1 e J-87938P1: 90 km/h.

### SICUREZZA

- Non tentare di assemblare il prodotto in giornate di vento o di pioggia.
- Conservare tutti i sacchetti di plastica fuori dalla portata dei bambini.
- Tenere i bambini lontani dalla zona di assemblaggio.
- Evitare di assemblare il prodotto se le condizioni fisiche non lo consentono (stanchezza, cure mediche, assunzione di alcol o se soggetti a svenimenti).
- Se si utilizzano scale o utensili elettrici rispettare le istruzioni dei relativi produttori.
- Alcuni pezzi hanno bordi taglienti. Fare attenzione durante la manipolazione e indossare guanti adeguati.
- Il prodotto deve essere fissato nel cemento nel rispetto del codice di buona pratica.
- Stringere nuovamente tutte le viti a fine montaggio.

### INSTALLAZIONE

- Prendere contatto con l'amministrazione locale per verificare se l'installazione del prodotto richiede autorizzazioni specifiche.
- Questo articolo deve essere installato facendo particolare attenzione alla planarità del terreno, in quanto sussiste il rischio di squilibrio o di rovesciamento.
- Il prodotto deve obbligatoriamente essere ancorato al suolo, al fine di assicurarne la stabilità e la rigidità, oltre a renderne valida la garanzia.
- Il prodotto dovrà essere assemblato su una base solida (come cemento o asfalto).
- Durante l'assemblaggio, posare i pezzi su elementi morbidi come il cartone da imballaggio, così da evitare il rischio di graffi e danni.
- **Fase 3** : Per montare i pannelli J-150975, rimuovere i cappucci di protezione.
- **Fase 3** : Non stringere con forza (6 nm max).
- **Fase 5** : Per fissare il prodotto al suolo occorre:
  - Praticare dei fori di Ø8 nel cemento in corrispondenza dei fori dei piedi di fissaggio del prodotto;
  - Inserire con un martello i perni di ancoraggio "J-121374" nei fori;
  - Avvitare i perni di ancoraggio.
- Ripetere i passaggi da 1 a 7 tante volte quanti sono i pannelli da montare.

### MANUTENZIONE

- Pulire il prodotto con acqua di rubinetto o con prodotti a pH neutro specifici per i pannelli delle tettoie
- Colore della vernice RAL: 9016.
- Verificare regolarmente il serraggio delle viti del prodotto.

### SERVIZIO POST VENDITA

- Il servizio post vendita è autorizzato a sostituire esclusivamente i componenti mancanti e/o difettosi e in alcun caso procederà alla sostituzione della totalità dell'articolo.
- Eventuali pezzi mancanti nell'imballaggio iniziale saranno forniti gratuitamente a condizione che il reclamo sia presentato entro due mesi dall'acquisto.
- Qualsiasi richiesta di risarcimento, a prescindere dal motivo e dalla natura, non sarà presa in considerazione.
- La merce non potrà essere in alcun caso restituita, salvo previo consenso esplicito o richiesta specifica da parte dell'azienda.
- Qualsiasi prodotto difettoso dovrà essere conservato e tenuto a disposizione per un mese, al fine di consentire la perizia da parte dell'azienda.
- Non è possibile modificare il prodotto originale (per esempio, aggiungendo un accessorio). Devono essere utilizzati solo pezzi di ricambio TRIGANO JARDIN. Per qualsiasi ulteriore richiesta di servizio post vendita, si prega di visitare il seguente sito: <http://sav.triganojardin.com>.

### GARANZIA

Per usufruire della garanzia, conservare le presenti istruzioni e la ricevuta di acquisto.  
 In caso di problemi riscontrati sul prodotto, consultare il nostro sito Internet <http://sav.triganojardin.com>.

#### 1. Condizioni:

- La garanzia copre difetti di fabbricazione o cattivo funzionamento del prodotto nel quadro di un utilizzo normale.
- Le garanzie saranno ritenute valide solo se il prodotto sarà stato installato, utilizzato e mantenuto conformemente alle presenti istruzioni.
- Qualsiasi errata manipolazione e qualsiasi modifica del prodotto non conforme a quanto previsto nelle istruzioni provoca l'annullamento della garanzia.
- Le garanzie non coprono i danni causati dalle intemperie (tempesta, grandine, inondazione, ecc.) o da qualsiasi altro evento di forza maggiore (incendio, atto vandalico, ecc.).

#### 2. Esclusioni

- Montaggio errato, installazione o utilizzo scorretti e/o manutenzione insufficiente.
- Fori, micro perforazioni o strappi accidentali causati dal montaggio o dall'utilizzo.
- Mancato rispetto di raccomandazioni e istruzioni riportate nel manuale di montaggio e nella lettera di raccomandazioni.
- Mancato rispetto delle istruzioni di sigillatura del prodotto prima dell'uso.
- Modifiche ai prodotti e deterioramenti dovuti alle intemperie (pioggia, neve, grandine, vento).

#### 3. Durata:

- I pezzi in acciaio hanno una garanzia di 2 anni.



Geachte klant,

Wij willen u graag feliciteren en bedanken voor de aanschaf van dit product dat is ontworpen en geproduceerd door TRIGANO JARDIN. Wij vragen u om de verschillende tips hieronder aandachtig door te lezen en de bijbehorende tekeningen op de volgende pagina's goed te bekijken, zodat het toestel onder zo veilig mogelijke omstandigheden kan worden gebruikt. Bewaar deze montagehandleiding zorgvuldig voor eventueel toekomstig gebruik.

Met vriendelijke groet,  
TRIGANO JARDIN,

Michel ESNAULT - Algemeen Directeur.

### BELANGRIJK

- Lees de instructies zorgvuldig door voordat u het product monteert.
- Volg de verschillende stappen nauwkeurig en in de juiste volgorde op.
- Bewaar de instructies gedurende de volledige levensduur van het product.
- Sorteer de onderdelen en controleer de onderdelenlijst voordat u met de montage begint.
- Men mag de claustrapanelen niet aan twee parallelle zijden plaatsen.
- De producten 'J-8790644' en 'J-8790744' zijn ontworpen en geproduceerd om uitsluitend te worden gebruikt met het product 'J-87925P1'.
- Het gebruik van de producten 'J-8790644' en 'J-8790744' vermindert de maximale windweerstand van het product 'J-87925P1' tot 90 km/u.
- Maximale sneeuwbestendigheid van de producten 'J-87933P1', 'J-87935P1' en 'J-87938P1': 20 cm.
- Maximale windweerstand van de producten 'J-87933P1', 'J-87935P1' en 'J-87938P1': 90 km/uur.

### VEILIGHEIDSADVIEZEN

- Probeer het product niet te monteren wanneer het waait of regent.
- Houd alle plastic zakken buiten het bereik van kinderen.
- Houd kinderen uit de buurt van de werkplaats waar u het product monteert.
- Monteer het product niet als u moe bent, medicijnen gebruikt, onder invloed van alcohol bent of als u zich duizelig voelt.
- Als u een ladder of elektrisch gereedschap gebruikt, volg dan de veiligheidsinstructies van de fabrikant op.
- Sommige onderdelen hebben ruwe randen. Hanteer de onderdelen voorzichtig en draag altijd handschoenen tijdens het monteren.
- Het product moet volgens de regels van vakkundigheid worden verzegeld in beton.
- Draai alle schroeven aan het einde van de montage goed vast.

### INSTALLATIE

- Neem contact op met de plaatselijke autoriteiten om na te gaan of er vergunningen nodig zijn om het product te mogen installeren.
- Dit artikel moet zorgvuldig worden geïnstalleerd op een vlakke en horizontale ondergrond, anders staat het niet in balans en/of kan het omvallen.
- De verankering van het product in de grond is verplicht om de stabiliteit en weerstand van het product te kunnen waarborgen, en om van de garantie gebruik te kunnen maken.
- Dit product moet op een solide ondergrond (zoals beton of asfalt) worden gemonteerd.
- Leg tijdens de montage soepele elementen, zoals de kartonnen verpakking, onder de onderdelen om krassen en beschadiging te voorkomen.
- **Stap 3** : Om de 'J-150975'-panelen te monteren, moeten de beschermkappen worden verwijderd.
- **Stap 3** : Niet te ver aandraaien (max. 6 Nm).
- **Stap 5** : Om het product in de grond te verankeren, moet u het volgende doen:
  - Boor gaten van Ø8 in het beton op de plaats van de gaten in de bevestigingspoten van het product;
  - Sla de J-121374-ankerbouten in de gaten;
  - Schroef de ankerbouten vast.
- Herhaal stap 1 t/m 7 voor het aantal panelen dat u wilde monteren.

### ONDERHOUD

- Reinig het product met helder water of met producten met een neutrale pH-waarde, meer bepaald de dakpanelen.
- RAL-verfkleur: 9016.
- Controleer regelmatig of de schroeven van het product goed vastzitten.

### KLANTENSERVICE

- De klantenservice vervangt alleen ontbrekende en/of defecte onderdelen, maar in geen geval het volledige artikel.
- Eventuele ontbrekende onderdelen in de oorspronkelijke verpakking worden gratis ter beschikking gesteld, mits de claim binnen twee maanden na aankoop van het product wordt ingediend.
- Vorderingen tot schadevergoeding (in welke vorm dan ook) worden niet aanvaard.
- Geen enkele terugzending van goederen wordt aanvaard, tenzij uitdrukkelijk overeengekomen en door ons aangevraagd.
- Defecte producten moeten gedurende 1 maand ter beschikking worden gehouden, want zij kunnen door ons worden teruggenomen voor een deskundig onderzoek.
- Het is niet mogelijk om het oorspronkelijke product te wijzigen (bijvoorbeeld door een accessoire toe te voegen). Gebruik alleen originele reserveonderdelen van TRIGANO JARDIN. Neem voor vragen na de aankoop contact op met de klantenservice via het volgende adres: <http://sav.triganojardin.com>.

### GARANTIE

Bewaar deze handleiding en het aankoopbewijs om van uw garantie gebruik te kunnen maken. Bezoek in geval van problemen met uw product onze website <http://sav.triganojardin.com>.

#### 1. Voorwaarden:

- De garantie dekt een fabricagefout of het niet-functioneren van het product bij normaal gebruik.
- Garanties zijn alleen geldig als het product wordt geïnstalleerd, gebruikt en onderhouden in overeenstemming met de instructies in de handleiding.
- Onjuiste hantering en wijzigingen van het product die niet zijn voorzien in de handleiding maken de garantie ongeldig.
- De garantie dekt geen schade veroorzaakt door slecht weer (storm, hagel, overstroming enz.) of enig ander geval van overmacht (brand, vandalisme enz.).

#### 2. Uitsluitingen:

- Onjuiste montage, installatie, gebruik en/of onderhoud.
- Gaten, microperforaties of onbedoelde scheuren als gevolg van montage of gebruik.
- Het niet naleven van de adviezen en instructies in de montagehandleiding en de brief met adviezen.
- Het niet naleven van de instructies voor het vastzetten van het product vóór gebruik.
- Wijzigingen aan producten en schade door slecht weer (regen, sneeuw, hagel, wind).

#### 3. Duur:

Voor stalen onderdelen geldt een garantie van 2 jaar.



Caro(a) Sr.(a),  
Gostaríamos de o(a) felicitar e agradecer por ter comprado este produto que foi concebido e fabricado pela TRIGANO JARDIN. Para que possa ser utilizado nas melhores condições possíveis de segurança, pedimos-lhe que preste a devida atenção aos diferentes conselhos mencionados a seguir e que consulte as imagens correspondentes que se encontram nas páginas seguintes. Guarde cuidadosamente este manual de montagem que poderá ser-lhe útil no futuro.

Com os nossos melhores cumprimentos,  
Empresa TRIGANO JARDIN,  
Michel ESNAULT - diretor-geral.

### IMPORTANTE

- Leia com atenção as instruções antes de realizar a montagem do produto.
- Siga as diferentes etapas cuidadosamente e na ordem indicada.
- Guarde as instruções durante a vida útil do produto.
- Separe as peças e verifique a lista do conteúdo antes de realizar a montagem.
- Os painéis claustra não devem ser colocados em dois lados paralelos.
- Os produtos "J-8790644" e "J-8790744" foram concebidos e produzidos para serem utilizados exclusivamente com o produto "J-87925P1".
- A utilização dos produtos "J-8790644" e "J-8790744" reduz a resistência máxima ao vento suportada pelo produto "J-87925P1" a 90 km/h.
- Resistência máxima à neve dos produtos "J-87933P1", "J-87935P1" e "J-87938P1": 20 cm.
- Resistência máxima ao vento dos produtos "J-87933P1", "J-87935P1" e "J-87938P1": 90 km/h.

### SEGURANÇA

- Não tente montar o produto em condições de vento ou chuva.
- Mantenha todos os sacos de plástico fora do alcance das crianças.
- As crianças devem estar afastadas da área de montagem.
- Evite montar o produto se estiver cansado, a tomar medicamentos, sob o efeito de álcool ou com tonturas.
- Se utilizar uma escada ou ferramentas elétricas, siga as recomendações de segurança do fabricante.
- Algumas peças têm arestas afiadas. Tenha cuidado durante a utilização e use sempre luvas durante a montagem.
- O produto deve ser selado em betão de acordo com as boas práticas.
- Aperte todos os parafusos no final da montagem.

### INSTALAÇÃO

- Consulte as autoridades locais para verificar se é necessária uma licença para instalar o produto.
- Este produto deve ser montado cuidadosamente numa superfície plana e horizontal, caso contrário poderá tornar-se instável ou cair.
- A fixação do produto no chão é obrigatória para garantir a estabilidade e a rigidez do mesmo e assegurar a garantia.
- Este produto deve ser montado numa superfície sólida, como cimento ou asfalto.
- Durante a montagem, utilize elementos flexíveis como uma caixa de embalagem debaixo das peças para evitar riscos e danos.
- **Etapa 3** : Para montar os painéis "J-150975", é necessário remover as tampas de proteção.
- **Etapa 3** : Não apertar com força (máx. 6 Nm).
- **Etapa 5** : Para fixar o produto no chão, é necessário:
  - Fazer furos com um diâmetro de 8 no cimento no local dos orifícios dos pés de fixação do produto;
  - Empurrar com um martelo os pinos de fixação "J-121374" nos orifícios;
  - Apertar os pinos de fixação.
- Repetir os passos 1 a 7 para o número de painéis que pretende montar.

### MANUTENÇÃO

- Limpe o produto com água limpa ou produtos com PH neutro, principalmente os painéis do telhado.
- Cor da pintura RAL: 9016.
- Verifique regularmente o aperto dos parafusos do produto.

### SPV

- O serviço pós-venda substitui apenas as peças em falta e/ou com defeito e em caso algum, todo o produto.
- As eventuais peças em falta na encomenda inicial são fornecidas gratuitamente desde que a reclamação seja efetuada no prazo de dois meses a contar da data de compra do produto.
- Os pedidos de indemnização (independentemente da forma) não são aceites.
- Não será aceite a devolução do produto, salvo acordo e pedido específico da nossa parte.
- O produto com defeito deve estar disponível durante um mês, uma vez que poderá ser objeto de uma retoma para efeitos de avaliação da nossa parte.
- Não é possível alterar o produto original (por exemplo, adicionar acessórios). Devem ser utilizadas apenas as peças sobresselentes da TRIGANO JARDIN. Para qualquer dúvida relacionada com o serviço pós-venda, aceda ao seguinte endereço: <http://sav.triganojardin.com>.

### GARANTIA

Para beneficiar da garantia, guarde este manual e o comprovativo de compra.  
Em caso de problemas com o produto, aceda ao nosso site <http://sav.triganojardin.com>.

#### 1. Condições:

- A garantia cobre defeitos de fabrico ou o não funcionamento do produto no âmbito de uma utilização normal.
- A garantia será válida apenas se o produto tiver sido instalado, utilizado e mantido em conformidade com as instruções mencionadas no manual.
- A má utilização e qualquer alteração do produto além das previstas no manual anulam a garantia.
- A garantia não cobre os danos causados por intempéries (tempestades, granizo, inundações, etc.) ou casos de força maior (incêndio, vandalismo, etc.).

#### 2. Exclusões

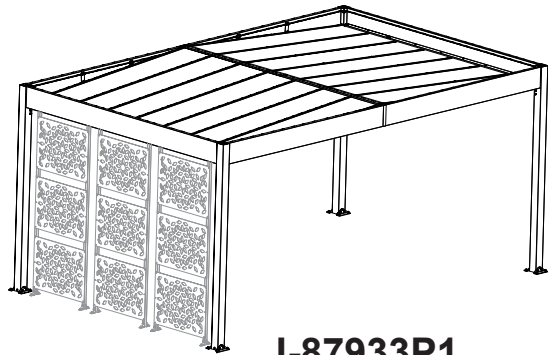
- Montagem, instalação e utilização incorretas e/ou falta de manutenção.
- Furos, micro perfurações ou rasgos acidentais consecutivos à montagem ou utilização.
- Incumprimento das recomendações e instruções indicadas no manual de montagem e na carta de recomendações.
- Incumprimento das instruções de selagem do produto antes da utilização.
- Alterações no produto e danos causados por intempéries (chuva, neve, granizo e vento).

#### 3. Duração:

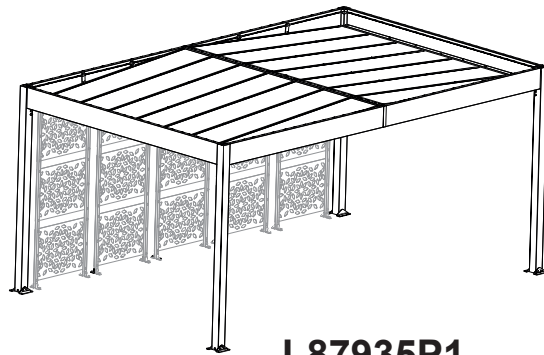
- As peças de aço têm uma garantia de 2 anos.



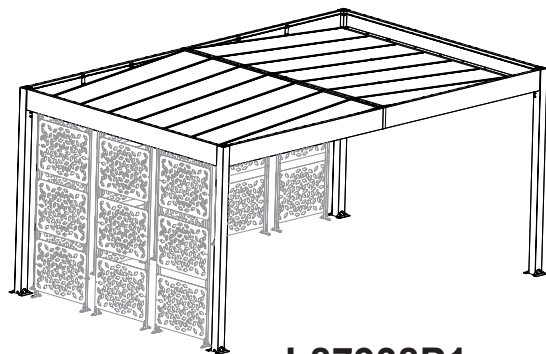
NOMENCLATURE



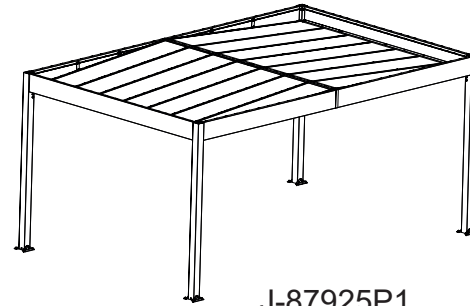
**J-87933P1**  
**LIBECCIO BLANC 3**



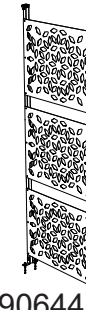
**J-87935P1**  
**LIBECCIO BLANC 5**



**J-87938P1**  
**LIBECCIO BLANC 8**

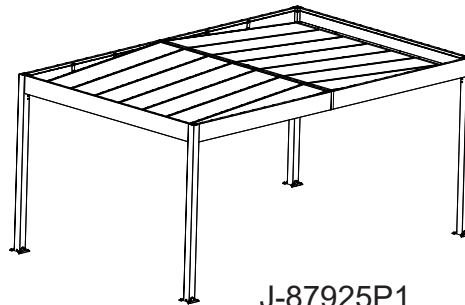


J-87925P1  
LIBECCIO BLANC



x3

J-8790644  
CLAUSTRA CARPORT BLANC x3

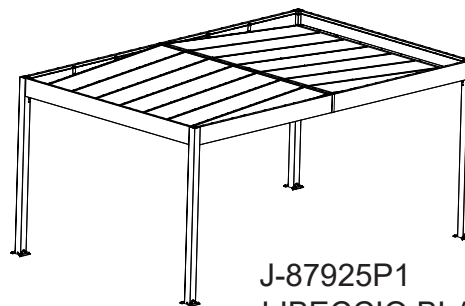


J-87925P1  
LIBECCIO BLANC

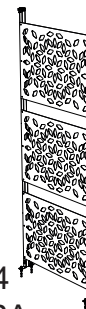


x5

J-8790744  
CLAUSTRA CARPORT BLANC x5



J-87925P1  
LIBECCIO BLANC



x3

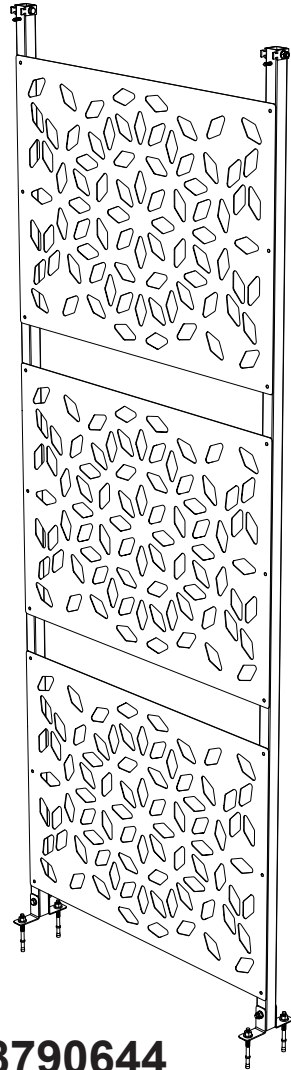
J-8790644  
CLAUSTRA  
CARPORT BLANC x3



x5

J-8790744  
CLAUSTRA  
CARPORT BLANC x5

NOMENCLATURE

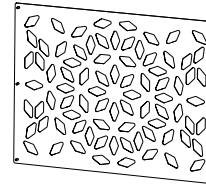


**x3**

**J-8790644**  
**CLAUSTRA CARPORT BLANC x3**



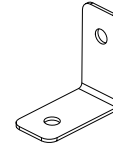
J-150975  
x9



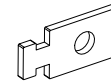
J-7150974  
x6



J-150976  
x12



J-151515  
x12



J-121518 Ø8  
x12



J-121525 Ø6  
x54



J-121615 Ø8  
x24



J-121627 Ø5  
x6



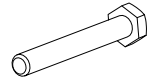
J-121385 4,8x25mm  
x6



J-122402



J-121670 Ø8x50mm  
x12



J-121374 Ø8x95mm  
x12



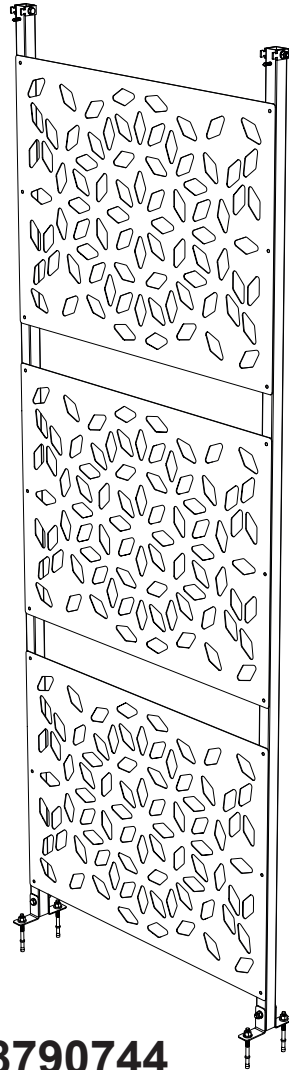
J-122620  
x60



J-122618  
x36



NOMENCLATURE

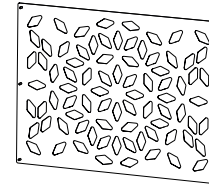


**x5**

**J-8790744**  
**CLAUSTRA CARPORT BLANC x5**



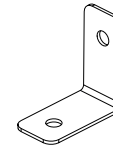
J-150975  
x15



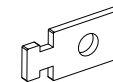
J-7150974  
x10



J-150976  
x20



J-151515  
x20



J-121518 Ø8  
x20



J-121525 Ø6  
x90



J-121615 Ø8  
x40



J-121627 Ø5  
x10



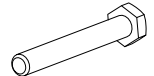
J-121385 4,8x25mm  
x10



J-122402



J-121670 Ø8x50mm  
x20



J-121374 Ø8x95mm  
x20



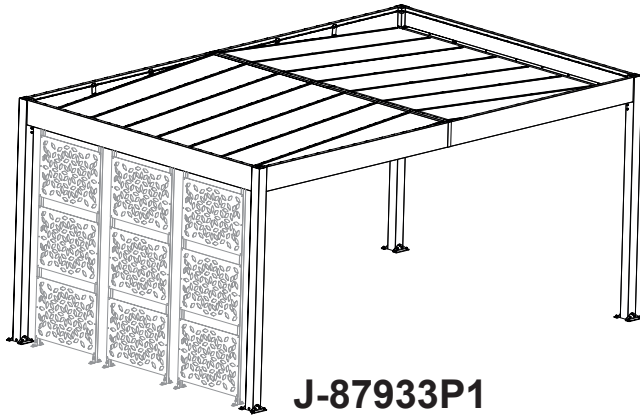
J-122620  
x100



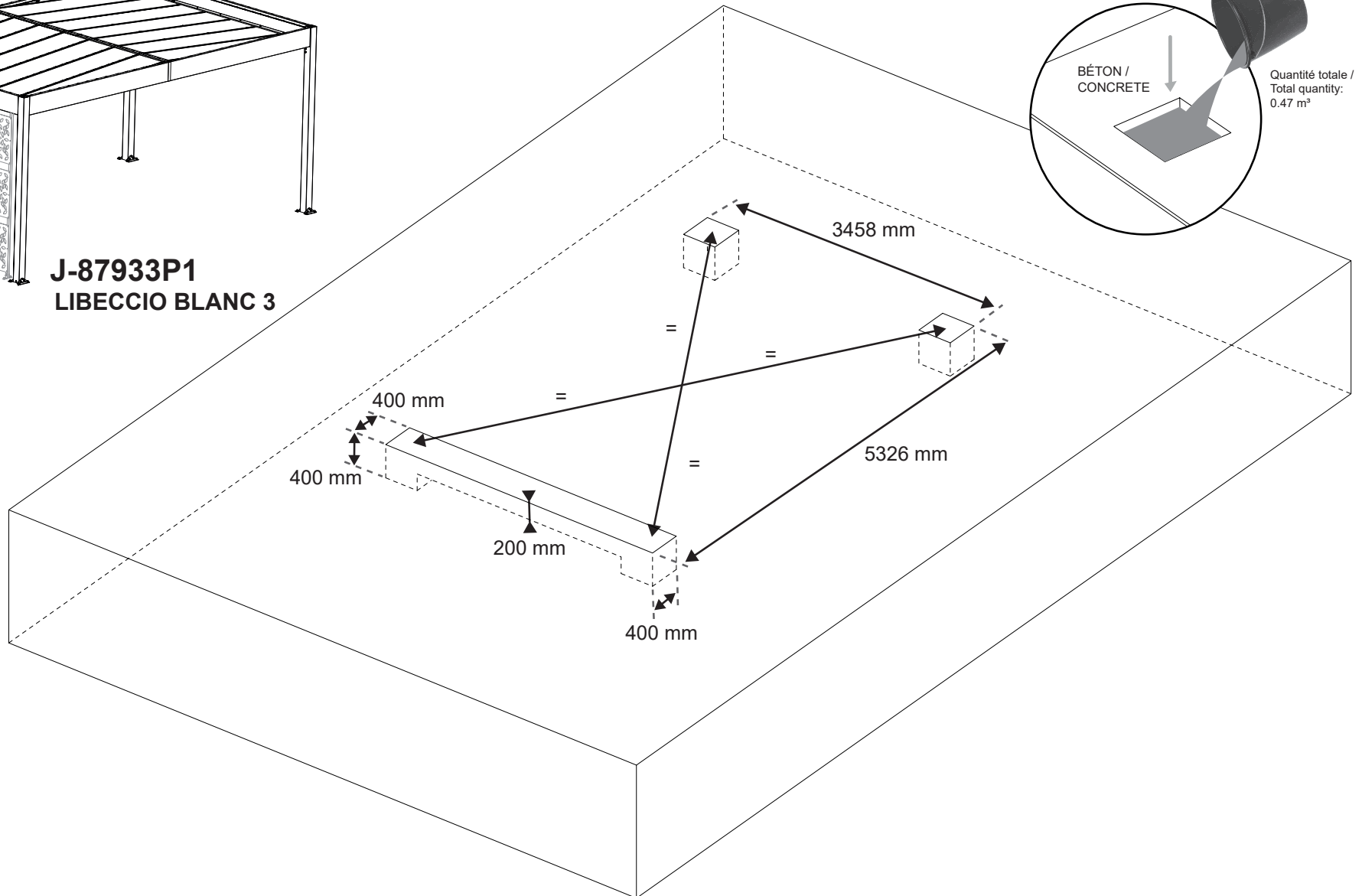
J-122618  
x60

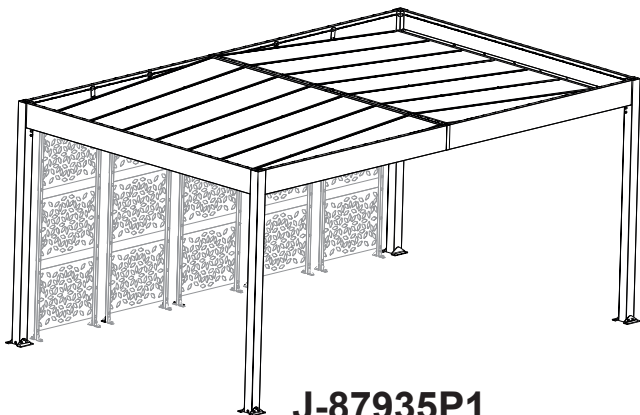


FONDATIONS

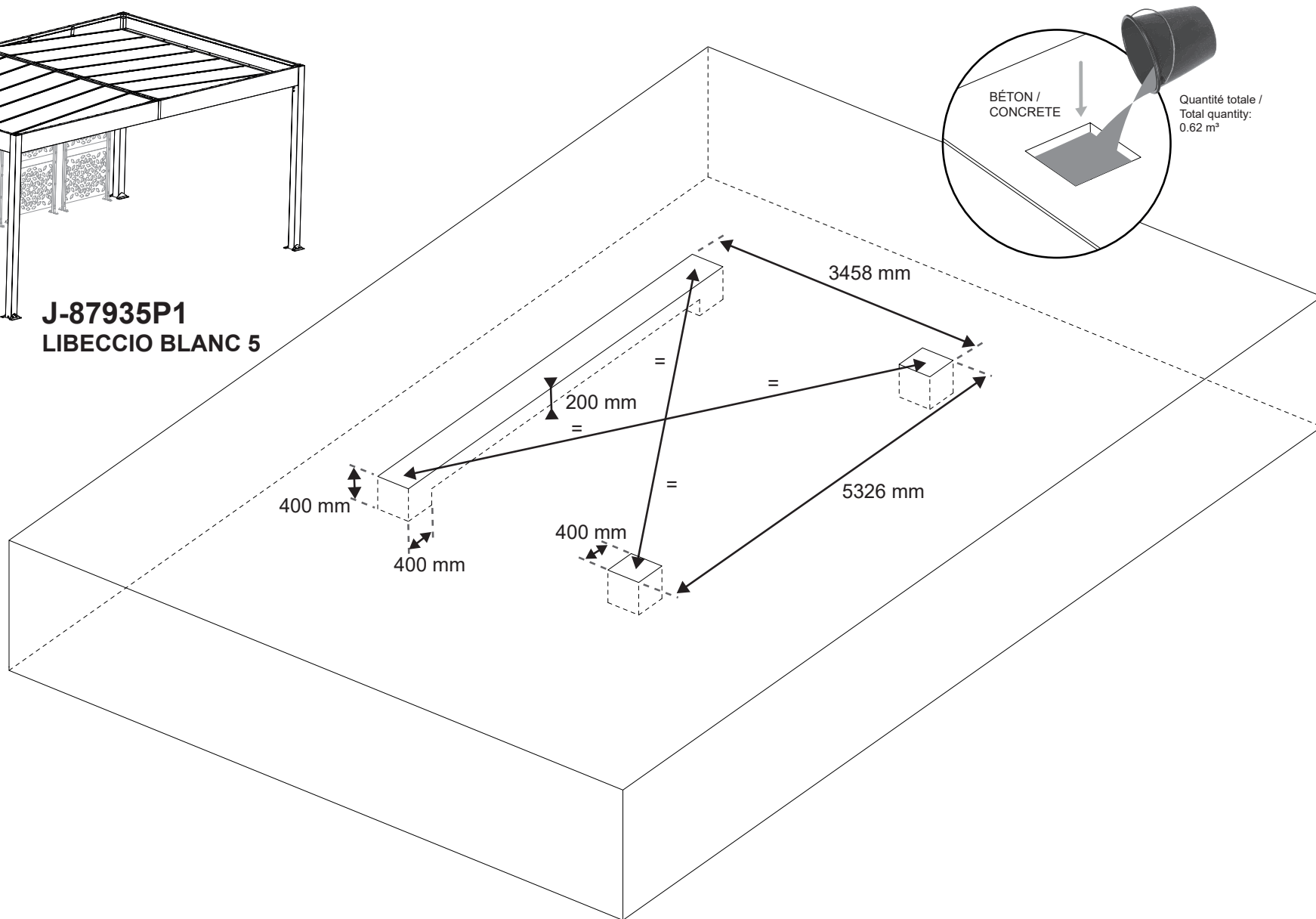


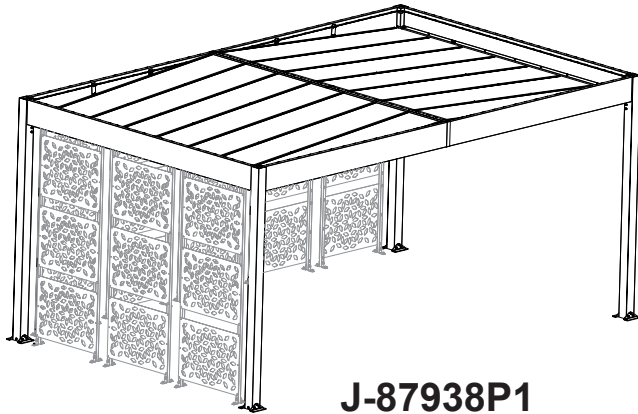
**J-87933P1**  
**LIBECCIO BLANC 3**



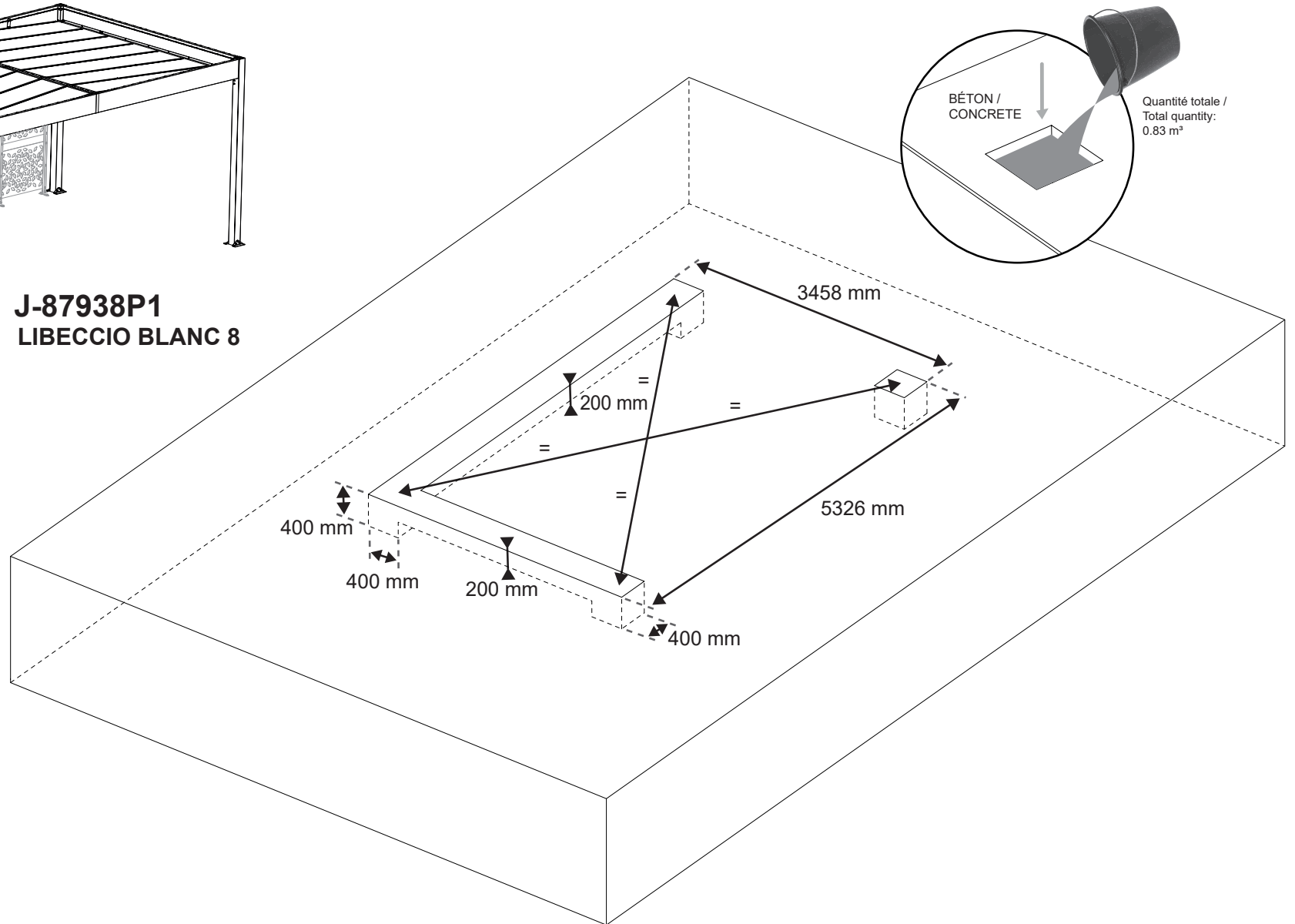


**J-87935P1  
LIBECCIO BLANC 5**





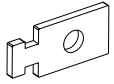
**J-87938P1**  
**LIBECCIO BLANC 8**



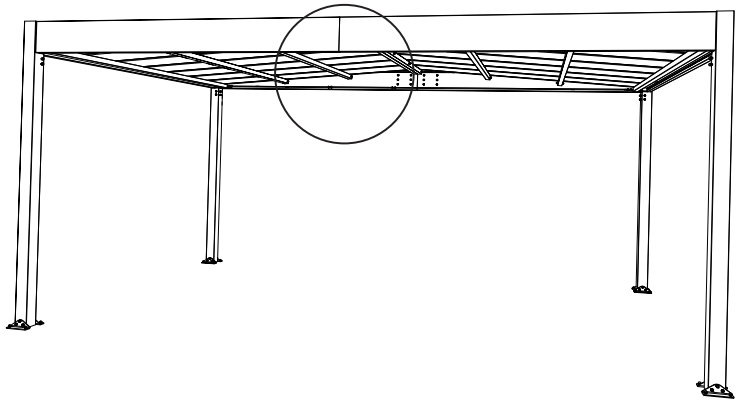
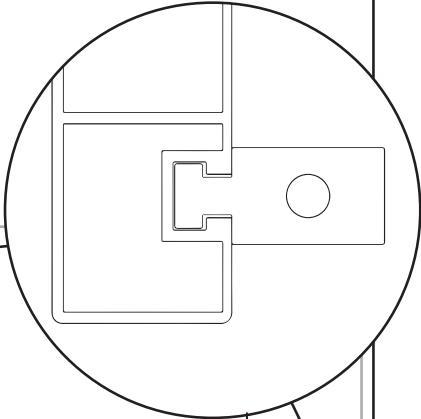
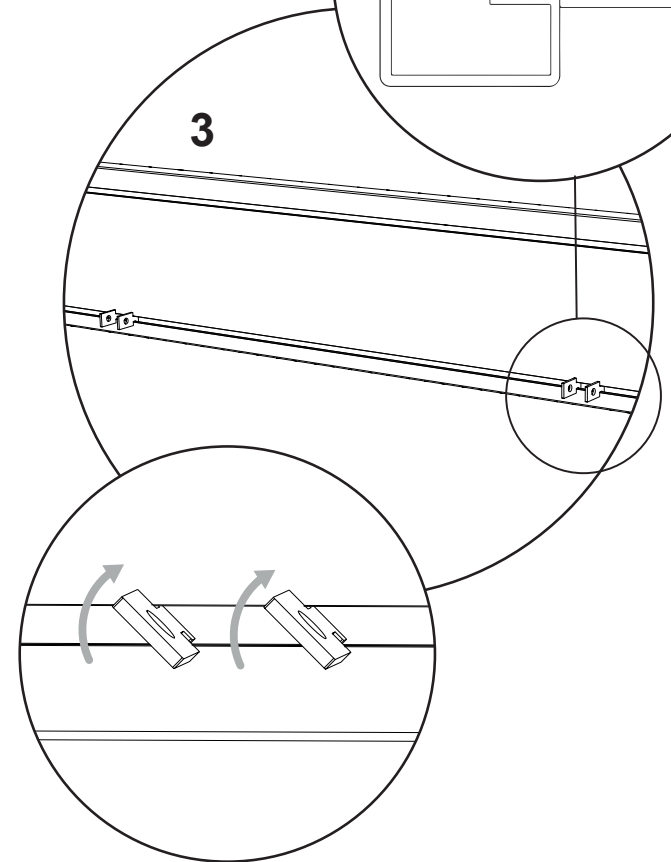
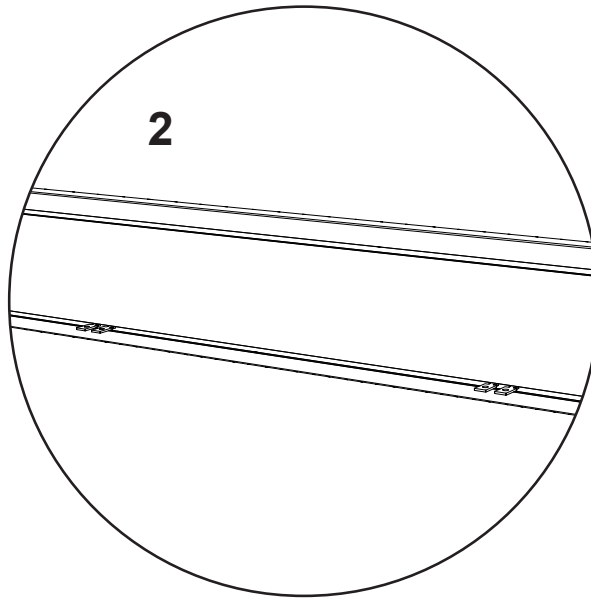
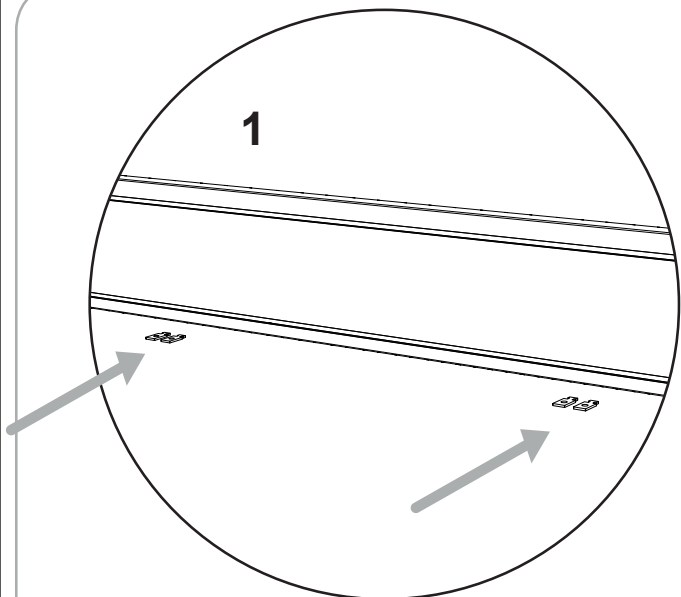
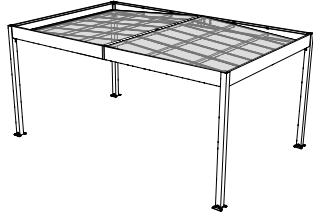
1

J-151515

Carport LIBECCIO BLANC J-87925P1



x4



**2**

J-121518



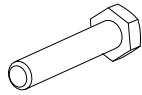
**x2**

J-121615



**x4**

J-121670

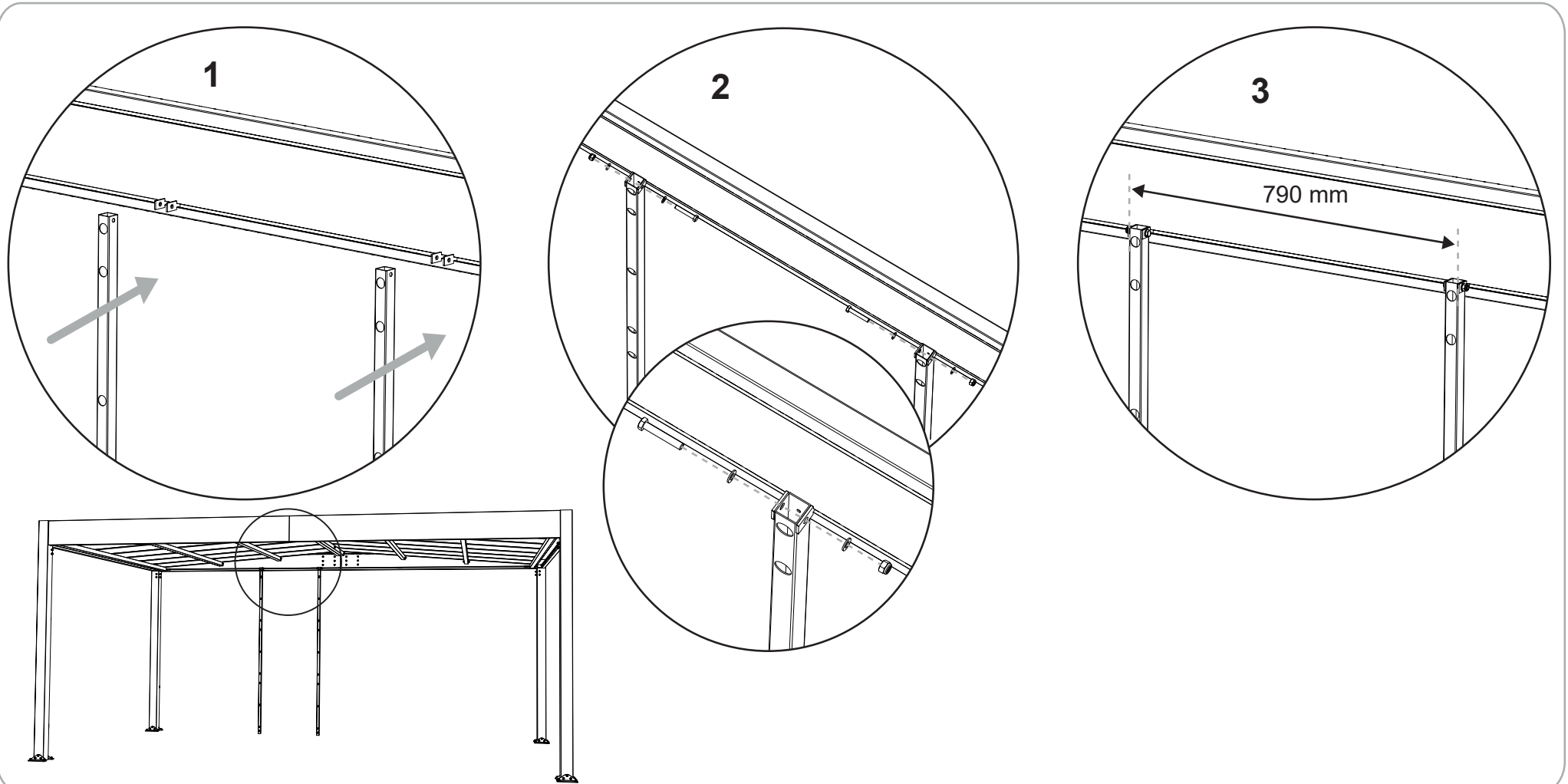


**x2**

J-7150974



**x2**



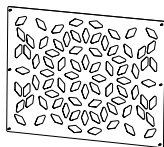
3

J-121525

J-150975

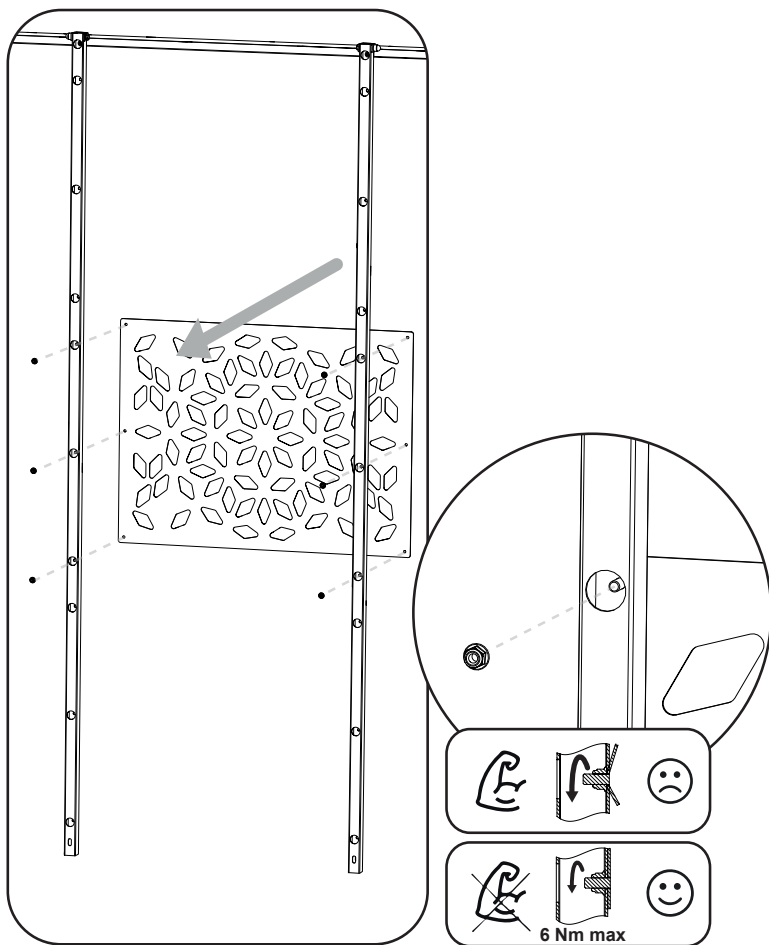


x18



x3

1



2



**4**

J-121518



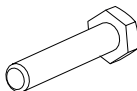
x2

J-121615



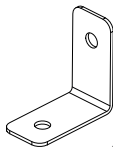
x4

J-121670

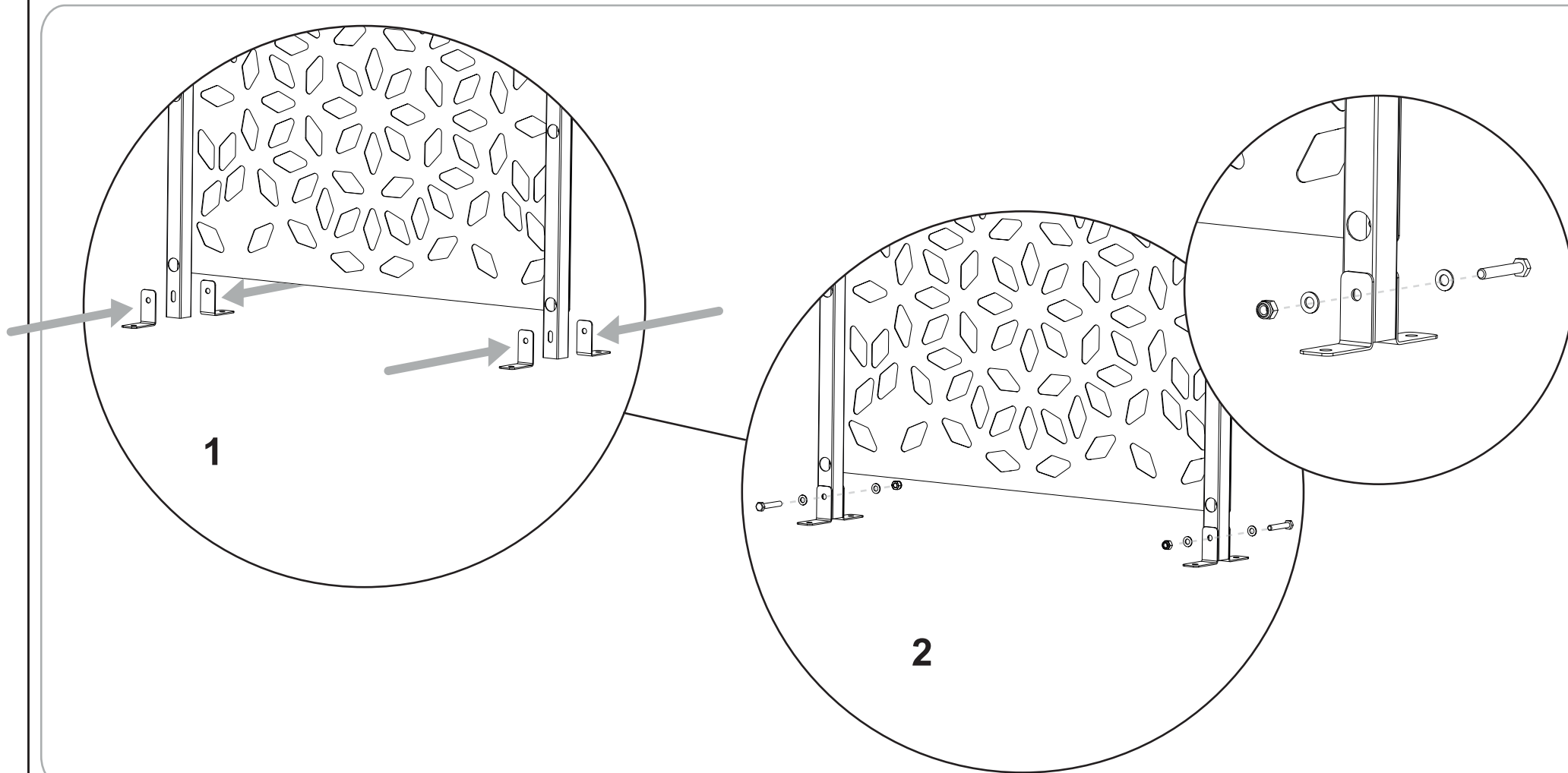


x2

J-150976



x4



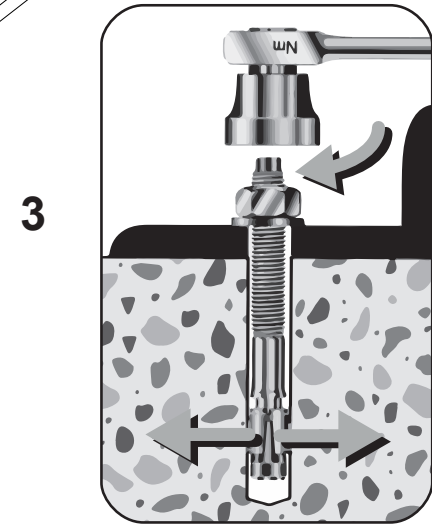
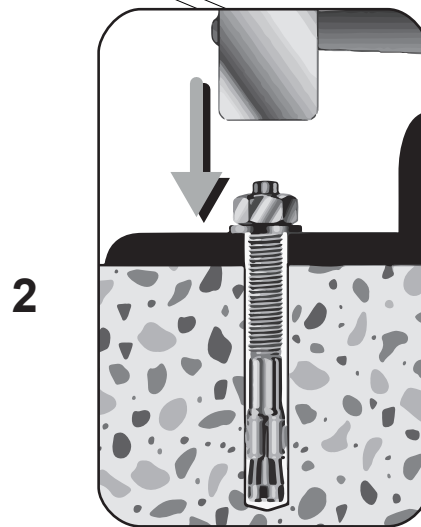
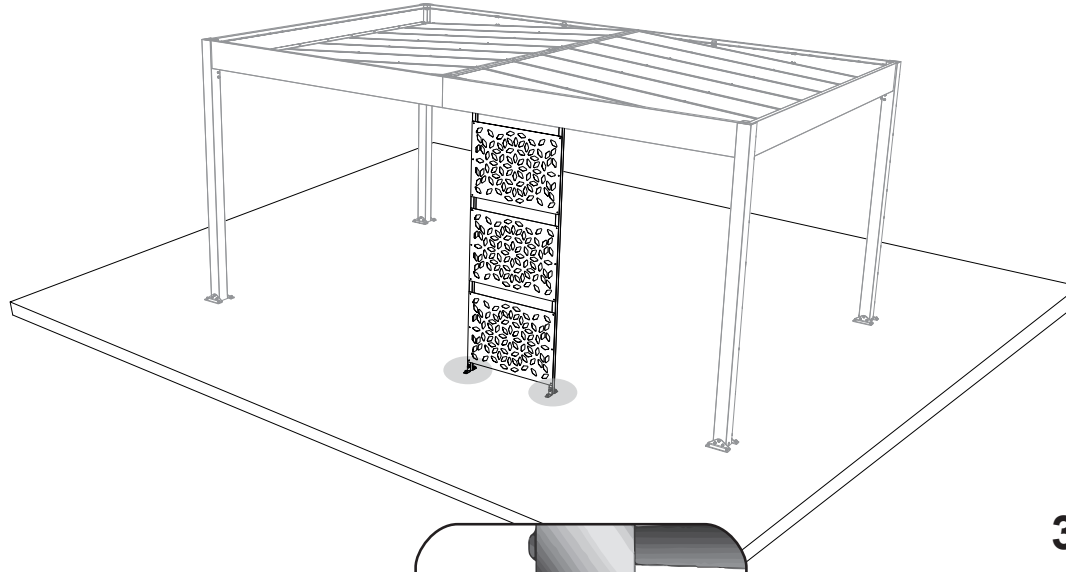
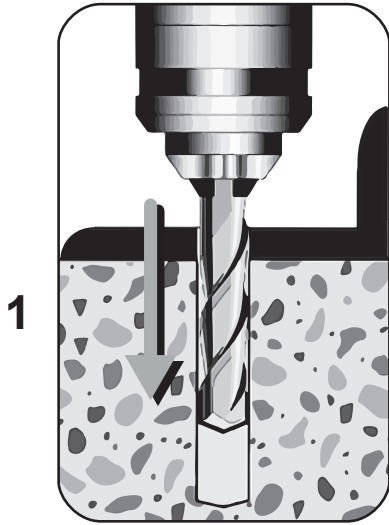
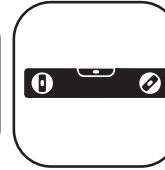
5

J-121374



x4

FR : Foret Ø8 béton non fourni / EN : Ø8 concrete drill bit not supplied



6

J-121627

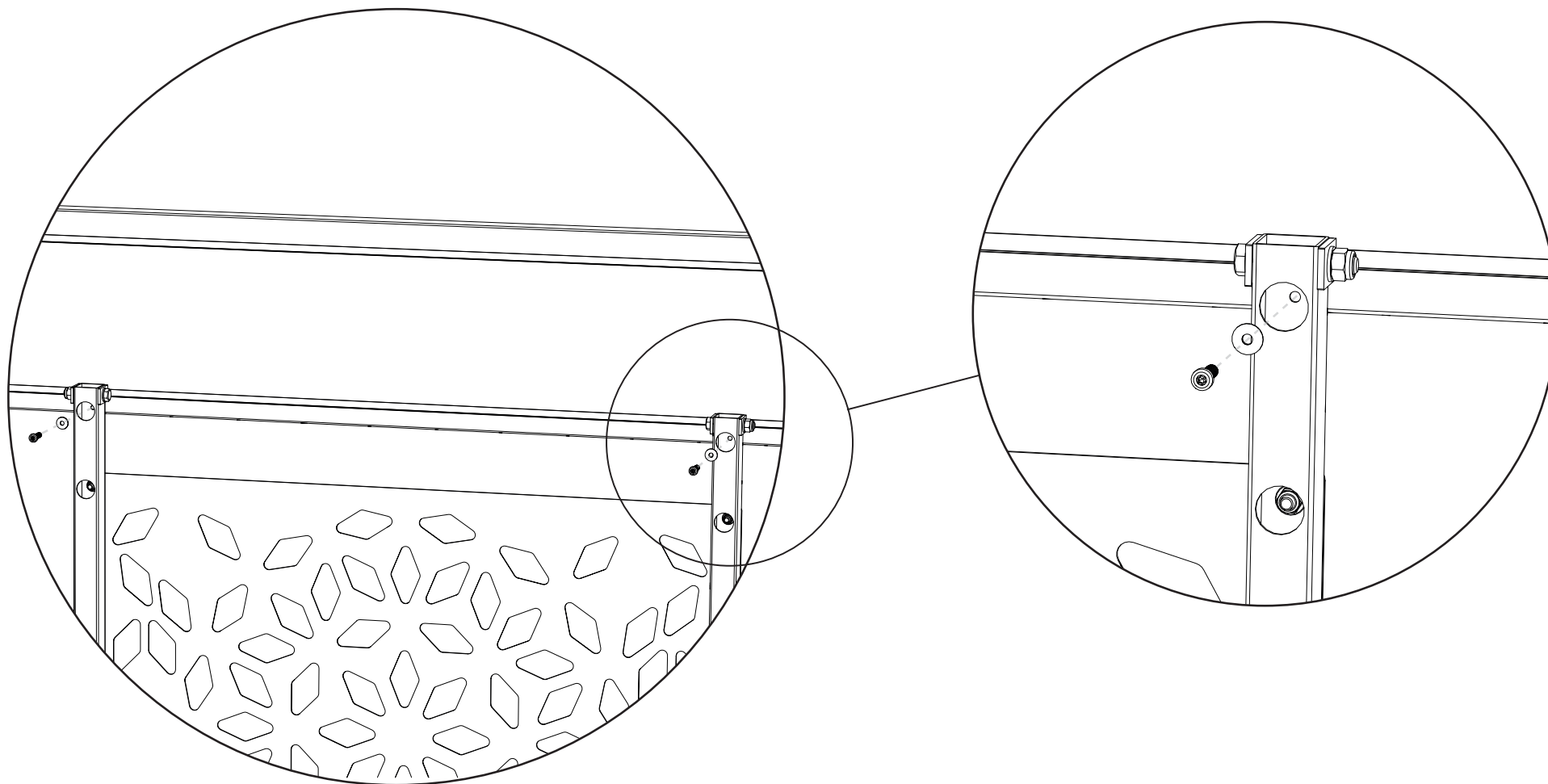
J-121385



x2



x2



7

J-122620

J-122618



x20

x12

